

THE

i

X



MÄRZ 2024



Fahrzeugpreise & Modelle

- Fahrzeugpreise
- Serienausstattungen
- Edition Sport

Ausstattungen

- Räder und Reifen
- Farbwelt Exterieur
- Farbwelt Interieur
- Sonderausstattungen

Technischen Werte

- Technischen Werte

Ausgabe 1, 31.01.2024

Weitere Informationen erhalten Sie unter www.bmw.de und über unsere BMW Kundenbetreuung Montag bis Sonntag von 8.00 – 20.00 Uhr, Telefon 089 1250 160 00, E-Mail: kundenbetreuung@bmw.de

Weitere Informationen sowie den Konfigurator des BMW iX finden Sie online unter www.bmw.de/iX



Jetzt Konfigurieren

FAHRZEUGPREISE & MODELLE



FAHRZEUGPREISE.

BMW iX

	iX xDrive40	iX xDrive50	iX M60
Getriebe	1-Gang-Getriebe	1-Gang-Getriebe	1-Gang-Getriebe
Motor	E-Motor	E-Motor	E-Motor
Systemleistung, kW (PS)	240 (326)	385 (523)	397 (540) ¹
Verbrauch kombiniert (WLTP), l/100 km	21,4 – 19,4	21,3 – 19,5	24,7 – 22,0
CO ₂ -Emissionen kombiniert (WLTP), g/km	–	–	–
FAHRZEUGGRUNDPREIS	77.300,- [64.957,98]	107.900,- [90.672,26]	143.100,- [120.252,10]

EUR inkl. 19 % MwSt. [EUR ohne MwSt.]

Dargestellt sind Fahrzeugpreise in **EUR inkl. 19 % MwSt.** [EUR ohne MwSt.] als unverbindliche Preisempfehlung ab Werk ohne Überführungskosten. Die aufgeführten BMW Modelle erfüllen die Euro 6d Abgasnorm. Nähere Informationen hierzu erhalten Sie im Abschnitt TECHNISCHE WERTE.

BMW xDrive – das intelligente Allradsystem von BMW

Offizielle Angaben zu Kraftstoffverbrauch, CO₂-Emissionen, Stromverbrauch und elektrischer Reichweite wurden nach dem vorgeschriebenen Messverfahren ermittelt und entsprechen der VO (EU) 715/2007 in der jeweils geltenden Fassung. Für seit 01.01.2021 neu typgeprüfte Fahrzeuge existieren die offiziellen Angaben nur noch nach WLTP. Zudem entfallen laut EU-Verordnung 2022/195 ab 01.01.2023 in den EG-Übereinstimmungsbescheinigungen die NEFZ-Werte. Weitere Informationen zu den Messverfahren NEFZ und WLTP finden Sie unter www.bmw.com/wltp

¹Elektrischer Antrieb bis zu 397 kW, bei temporärer Leistungsüberhöhung < 10 Sekunden bis zu 455 kW.

AUSGEWÄHLTE SERIENAUSSTATTUNGEN.

EXTERIEUR

Uni-Lackierung, Alpinweiß

20" Aerodynamikräder1002
8,5Jx20 mit Bereifung 235/60
Frozen Midnight Grey

Shadow Line

Fensterrahmenblende in Schwarz hochglänzend

Niere mit Sensorintegration
Umrahmung in Schwarz hochglänzend

Flächenintegrierte Türgriffe

Radschraubensicherung

INTERIEUR/SITZE/LENKRÄDER

Interieurdesign Atelier

- Sitzbezüge in Sensatec (aufwändiges Nahtbild/teils perforiert)
- Instrumententafel in Sensatec
- Mittelkonsole und Mittelarmlehne in Sensatec
- Akzentkomponenten und Bedienelemente in Goldbronze

Seriensitz für Fahrer und Beifahrer

Sitzheizung für Fahrer und Beifahrer

Lenksäulenverstellung elektrisch

Mittelarmlehne im Fond

Rücksitzlehne, umklappbar

5-Sitzigkeit

ANTRIEB / FAHRDYNAMIK / FAHRWERK

1-Gang-Getriebe

Hochvoltbatterie

Start-/Stopp-Knopf

Geschwindigkeitsregelung mit Bremsfunktion

Speed Limiter

Rekuperationssystem

Servotronic

Ladekabel Professional (Mode 3) für öffentliches Laden

BMW xDrive

SICHERHEIT

Intelligenter Notruf inkl. TeleServices und BMW Unfallhilfe*

Aufmerksamkeitsassistent

Active Protection

Aktiver Fußgängerschutz mit aktiver Frontklappe

Akustischer Fußgängerschutz

Alarmanlage

Airbags

Kindersitzbefestigung ISOFIX für die äußeren Fondsitze

Fahrsicherheitssysteme

Reifendruck-Kontrolle

Radschraubensicherung

Warndreieck inkl. Erste-Hilfe-Set

* Informationen zu den BMW ConnectedDrive Diensten, die Allgemeinen Geschäfts- und Nutzungsbedingungen BMW ConnectedDrive sowie die rechtlichen Hinweise zum Datenschutz finden Sie unter www.bmw.de/kundenbetreuung-connected-drive. Für Fragen können Sie sich auch an die BMW ConnectedDrive Hotline wenden, die telefonisch von **Montag bis Sonntag von 8:00 bis 20:00 Uhr unter Tel. +49 89 1250-160 10** sowie per E-Mail unter bmw-connecteddrive@bmw.de zur Verfügung steht.

AUSGEWÄHLTE SERIENAUSSTATTUNGEN.

FUNKTIONALITÄT

Komfortzugang

LED-Scheinwerfer

Heckleuchten in LED-Technik

2,5-Zonen-Klimaautomatik mit erweiterten Umfängen

Standklimatisierung

Regensensor und Fahrlichtautomatik

Schlüsselloser Motorstart

Erweitertes Außenspiegelpaket

Ambientes Licht

BMW IconicSounds Electric

Fernlichtassistent

Integration von LED-Lichtbändern in der Türbrüstung

Gepäckraumtrennnetz

FAHRASSISTENZSYSTEME

Driving Assistant

kamera- und radarbasiertes Fahrerassistenzsystem

- Spurverlassenswarnung
- Spurwechselwarnung
- Frontkollisionswarnung mit Bremsengriff
- Querverkehrswarnung (in Verbindung mit der SA 3AG Rückfahrkamera)
- Heckkollisionswarnung
- Speed Limit Info

Parking Assistant

kamera- und ultraschallbasiertes Parkassistenzsystem, bestehend aus:

- Parkassistent
- Rückfahrassistent
- Rückfahrkamera inkl. Panorama View (in Verbindung mit Anhängerkupplung Zoomfunktion)
- Einparkhilfe Seite
- Active PDC
- Park Distance Control (PDC) vorn und hinten
- Parken-Anfahrüberwachung
- Anhängerassistent

NAVIGATION / INFOTAINMENT

BMW Live Cockpit Professional

- BMW Curved Display
- BMW Operating System 8.5 mit variablen, konfigurierbaren Widgets
- Navigation
- Navigationsführung mit „Augmented Reality“
- Vollfarbiges BMW Head-Up Display
- BMW Intelligent Personal Assistant, BMW Controller mit Touch-Funktion sowie Touchbedienung am Control Display
- Bluetooth / WiFi Schnittstelle mit Freisprecheinrichtung
- Audio Tuner
- 4G LTE Connectivity: festverbaute SIM-Karte mit 4G Netz bzw. 5G Netz mit der Personal eSIM (sofern Smartphone kompatibel)
- Remote Software Upgrade
- Vehicle Apps¹
- Navigationskarten-Update Over-the-Air (OTA)¹
- Intelligent Personal Assistant¹
- Augmented View im Touch-Display

ConnectedDrive Services*

Connected Package Professional*

- Remote Services:
- BMW Maps¹
- Connected Navigation
- Connected Parking
- 3rd party Assistants¹
- Smartphone Integration**²
- Connected Music¹

Wireless Charging Ablage

Personal eSIM

HiFi Lautsprechersystem Professional

DAB-Tuner

* Informationen zu den BMW ConnectedDrive Diensten, die Allgemeinen Geschäfts- und Nutzungsbedingungen BMW ConnectedDrive sowie die rechtlichen Hinweise zum Datenschutz finden Sie unter

www.bmw.de/kundenbetreuung-connecteddrive. Für Fragen können Sie sich auch an die BMW ConnectedDrive Hotline wenden, die telefonisch von **Montag bis Sonntag von 8:00 bis 20:00 Uhr unter Tel. +49 89 1250-160 10** sowie per E-Mail unter **bmw-connecteddrive@bmw.de** zur Verfügung steht.

** Smartphone Integration ist dauerhaft im Fahrzeug verfügbar. Sie enthält Apple CarPlay® sowie Android Auto®. Die Verknüpfung von Android Auto® ist nur in Verbindung mit einem BMW Live Cockpit Plus oder BMW Live Cockpit Professional möglich.

¹ Laufzeit: 2 Jahre

² Laufzeit: unbeschränkt

ix EDITION SPORT.

	SA-Nr.	EUR inkl. 19 % MwSt. [EUR ohne MwSt.]
Sportpaket – Sportbremse mit blau lackierten Bremssätteln – dunkle Ausführung der Leuchten – AirCurtain in der Frontschürze – Nierengrafik in Chrom (optional Titanbronze) – Design Stoßfängerverkleidung vorne und hinten sportlich ausgeprägt	330	–,-

	SA-Nr.	EUR inkl. 19 % MwSt. [EUR ohne MwSt.]
--	--------	---------------------------------------

RÄDER UND REIFEN

21" Aerodynamikräder 1012 Bicolor 3D-Glantzschliff Midnight grey 9Jx21 mit Bereifung 255/50 Schneekettenmontage möglich	1LF	
22" Aerodynamikräder 1020 Bicolor 3D-Glantzschliff Jetblack 9,5Jx22 mit Bereifung 275/40 Schneekettenmontage nicht möglich	1LD	1.150,- [966,39]

Eine Übersicht aller verfügbaren Räder finden Sie im Abschnitt RÄDER UND REIFEN.

AUSSENFARBEN

Uni-Lackierung

Metallic-Lackierung

BMW Individual Lackierung BMW Individual Storm Bay metallic	C3N	1.070,- [899,15]
---	-----	-------------------------

Weitere wählbare Lackierungen finden Sie ab Seite <?>

EXTERIEUR

Fahrzeugapplikationen in Schwarz hochglänzend

- Türgriffe
- Seitenfenstergrafik
- Stoßfängereinsatz vorn
- Seitenzierleiste
- Diffusor

BMW Individual Exterieur Line Titanbronze Fahrzeugapplikationen in Titanbronze: – Türgriffe – Seitenfenstergrafik – Nierengrafik in Titanbronze – Modellschriftzug „ix“ Umfänge in Schwarz hochglänzend: – Stoßfängereinsatz vorn – Seitenzierleiste – Diffusoreinsatz	3L7	610,- [512,61]
--	-----	-----------------------

AUSGEWÄHLTE SERIENAUSSTATTUNGEN.

Der **iX M60** enthält folgende ausgewählte Serienausstattungen

EXTERIEUR

Uni-Lackierung, Alpinweiß

21" Aerodynamikräder 1012 Bicolor 3D-Glantzschliff*
9Jx21 mit Bereifung 255/50 R21
Midnight grey metallic

Fahrzeugapplikationen in Schwarz hochglänzend

Shadow Line

Nierengrafik in Chrom

AirCurtain in der Frontschürze

Heckleuchten, dunkle Ausführung

Modellschriftzug „iX“ an Heckklappe links, „M60“ an Heckklappe rechts in Schwarz mit Umrandung Titanbronze

M Emblem Schwarz mit Umrandung Titanbronze auf den Seitenwänden vorn

INTERIEUR/SITZE/LENKRÄDER

Interieurdesign Suite

- Sitzbezüge in exklusivem Naturleder mit Gerbung aus getrockneten Kaffeeschalen
- Instrumententafel, Mittelkonsole, Mittelarmlehne und Türverkleidungen in Naturleder Exklusiv
- Akzentkomponenten und Bedienelemente in Goldbronze, zusätzliche Akzente in Goldbronze in den Kopfstützen

Amido
Castanea

Multifunktionssitze für Fahrer und Beifahrer

Aktive Sitzbelüftung vorn

Wärmekomfort Paket

Dachhimmel Anthrazit

M Interieurakzente Dunkelsilber

M Lederlenkrad

ANTRIEB / FAHRDYNAMIK / FAHRWERK

Integral-Aktivlenkung

Adaptive 2-Achs-Luftfederung

M Sportbremse, dunkelblau metallic

FUNKTIONALITÄT

BMW Laserlicht

Klimaautomatik mit 4-Zonen-Regelung

Komfortzugang

AC-Laden Professional

Ladekabel Professional (Mode 3) für öffentliches Laden

FAHRASSISTENZSYSTEME

BMW Natural Interaction

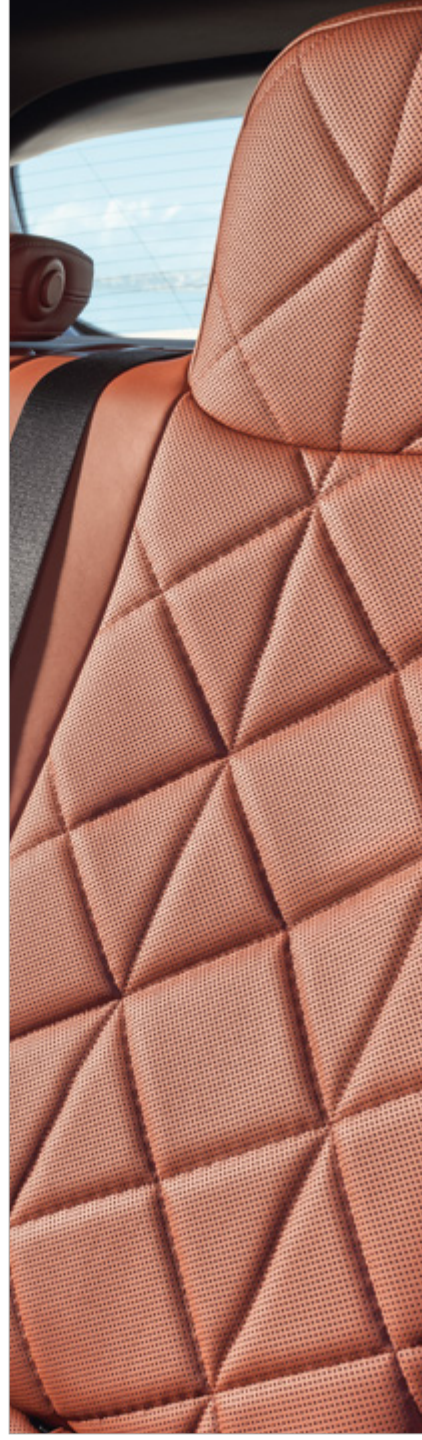
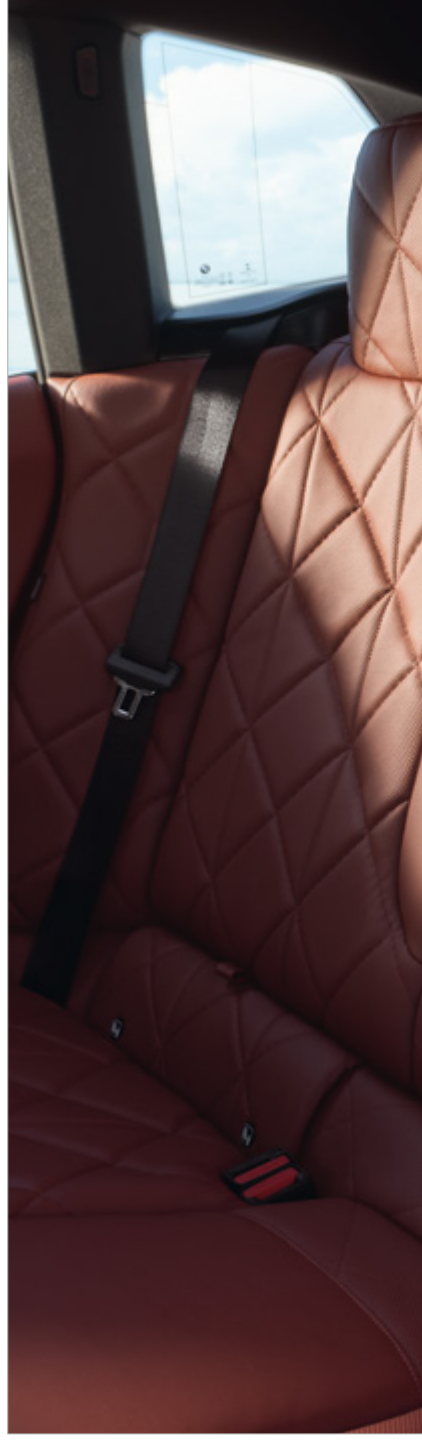
Driving Assistant Professional

Parking Assistant Professional

NAVIGATION / INFOTAINMENT

BMW Live Cockpit Professional inkl. BMW Head-Up Display

Bowers & Wilkins Diamond Surround Sound System



SONDERAUSSTATTUNG

	SA-Nr.	EUR inkl. 19 % MwSt. [EUR ohne MwSt.]	ixDrive40	ixDrive50	ixM60
RÄDER UND REIFEN					
21" Aerodynamikräder 1010 Bicolor 3D-Glantzschliff Gunmetal grey 9Jx21 mit Bereifung 255/50 Schneekettenmontage möglich	1LL	1.750,- [1.470,59]	<input type="checkbox"/>	<input type="checkbox"/>	
		-,-			<input type="checkbox"/>
In Verbindung mit Sportpaket		-,-	<input type="checkbox"/>	<input type="checkbox"/>	
21" Aerodynamikräder 1011 Bicolor Gunmetal grey 9Jx21 mit Bereifung 255/50 Schneekettenmontage möglich	1LH	2.000,- [1.680,67]	<input type="checkbox"/>	<input type="checkbox"/>	
		-,-			<input type="checkbox"/>
In Verbindung mit Sportpaket		-,-	<input type="checkbox"/>	<input type="checkbox"/>	
21" Aerodynamikräder 1012 Bicolor 3D-Glantzschliff Midnight grey 9J x 21 mit Bereifung 255/50 Schneekettenmontage möglich	1LF	-,-	<input type="checkbox"/>	<input type="checkbox"/>	<input checked="" type="checkbox"/>
Nur in Verbindung mit Sportpaket					
22" Aerodynamikräder 1021 Multicolor 3D-Glantzschliff Frozen Midnight grey* 9,5Jx22 mit Bereifung 275/40 Schneekettenmontage nicht möglich	1LB	3.150,- [2.647,06]	<input type="checkbox"/>	<input type="checkbox"/>	
		1.150,- [966,39]			<input type="checkbox"/>
In Verbindung mit Sportpaket		1.150,- [966,39]	<input type="checkbox"/>	<input type="checkbox"/>	
22" Aerodynamikräder 1020 Bicolor 3D-Glantzschliff Jetblack* 9,5Jx22 mit Bereifung 275/40 Schneekettenmontage nicht möglich	1LD	1.150,- [966,39]	<input type="checkbox"/>	<input type="checkbox"/>	<input type="checkbox"/>
Für ixDrive40 und xDrive50 nur in Verbindung mit Sportpaket					
22" M Aerodynamikräder 1023 Bicolor Titanbronze 3D-Glantzschliff* 9,5Jx22 mit Bereifung 275/40 Jetblack / Titanbronze Schneekettenmontage nicht möglich	1EV	3.500,- [2.941,18]	<input type="checkbox"/>	<input type="checkbox"/>	
		1.500,- [1.260,50]			<input type="checkbox"/>
In Verbindung mit Sportpaket		1.500,- [1.260,50]	<input type="checkbox"/>	<input type="checkbox"/>	
Reifenpannenset	2VC	60,- [50,42]	<input type="checkbox"/>	<input type="checkbox"/>	<input type="checkbox"/>

*Gegen Aufpreis auch mit Sportbereifung (ohne Notlaufeigenschaften) erhältlich. Die Sportreifen tragen signifikant zur Erhöhung des Verbrauchs und Reduzierung der Reichweite bei.

BLEIBEN SIE IN DER SPUR.

Für die Originalbereifung Ihres BMW und alle bei BMW erworbenen Kompletträder und Reifen mit Sternmarkierung erhalten Sie automatisch und ohne Zusatzkosten die 36-monatige BMW Reifenversicherung mit bis zu 100 % Kostenersatz im 1. Jahr. Erfahren Sie mehr unter www.bmw.de/bmw-raeder-reifen oder bei Ihrem BMW Partner. (Die BMW Reifenversicherung ist ein Produkt der Allianz Versicherungs-AG).

Die Angaben Kraftstoffverbrauch, CO₂-Emissionen und Effizienzklasse gelten in Abhängigkeit von der gewählten Räderkategorie und Sonderausstattung. Den fahrzeugindividuellen Verbrauchswert nach NEFZ und WLTP erhalten Sie im BMW Online-Konfigurator unter www.bmw.de/konfigurator oder bei Ihrem BMW Partner.

■ Serienausstattung Sonderausstattung -,- Sonderausstattung ohne Mehr-/ Minderpreis

SONDERAUSSTATTUNG

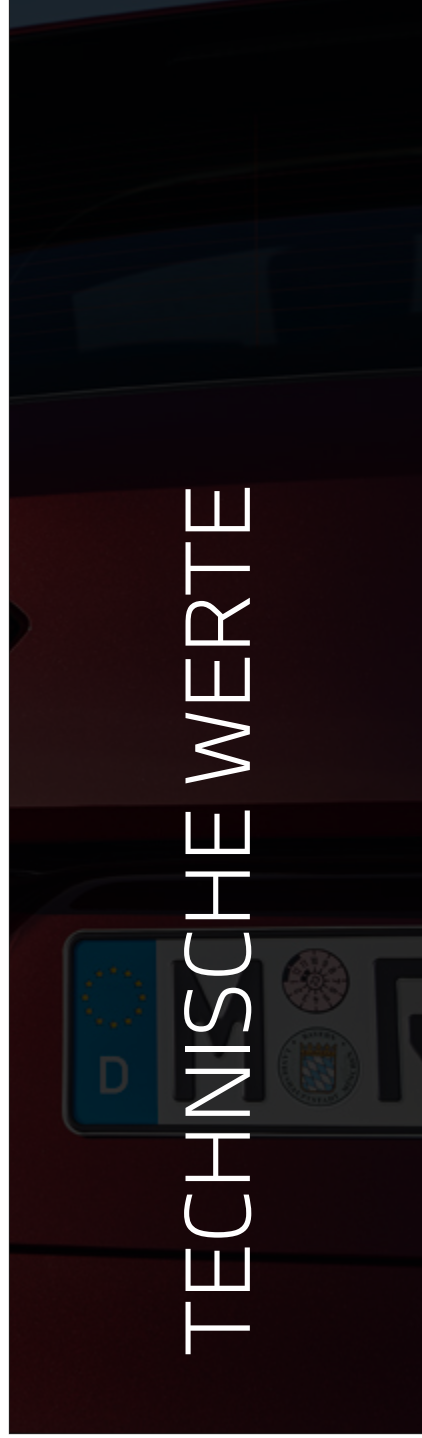
	SA-Nr.	EUR inkl. 19 % MwSt. [EUR ohne MwSt.]	IXxDrive40	IXxDrive50	IXM60
EXTERIEUR					
Metallic-Lackierung		1.070,- [899,15]	<input type="checkbox"/>	<input type="checkbox"/>	<input type="checkbox"/>
Saphirschwarz	475				
Sophistograu Brillanteffekt	A90				
Mineralweiß (nur in Verbindung mit Sportpaket)	A96				
Phytonicblau	C1M				
Blue Ridge Mountain	C35				
Oxidgrau	C4A				
Aventurinrot (nur in Verbindung mit Sportpaket)	C57				
In Verbindung mit Sportpaket		-, -	<input type="checkbox"/>	<input type="checkbox"/>	<input type="checkbox"/>
BMW Individual Lackierung		2.140,- [1.798,31]	<input type="checkbox"/>	<input type="checkbox"/>	<input type="checkbox"/>
BMW Individual Storm Bay metallic	C3N				
Nur in Verbindung mit Sportpaket					
In Verbindung mit Sportpaket		1.070,- [899,15]	<input type="checkbox"/>	<input type="checkbox"/>	<input type="checkbox"/>
BMW Individual Exterieur Line Titanbronze		610,- [512,61]	<input type="checkbox"/>	<input type="checkbox"/>	<input type="checkbox"/>
Diffusoreinsätze vorn und hinten in Schwarz hochglänzend	3L7				
Modellschriftzug, Entfall		-, -	<input type="checkbox"/>	<input type="checkbox"/>	<input type="checkbox"/>
	320				
INTERIEUR					
Interieurdesign Atelier		-, -	<input checked="" type="checkbox"/>	<input checked="" type="checkbox"/>	<input type="checkbox"/>
– Sitzbezüge in Sensatec (aufwändiges Nahtbild/teils perforiert)					
– Instrumententafel in Sensatec					
– Mittelkonsole und Mittelarmlehne in Sensatec					
– Akzentkomponenten und Bedienelemente in Goldbronze (M60i in Dunkelsilber)					
Oyster	SACX				
Makka	SAMY				
Schwarz Schwarz	SASW				
Interieurdesign Loft		500,- [420,17]	<input type="checkbox"/>	<input type="checkbox"/>	<input type="checkbox"/>
– Sitzbezüge in Stoff/Mikrofaser Kombination (asymmetrisches Nahtbild)					
– Instrumententafel in Mikrofaser					
– Mittelkonsole und Mittelarmlehne in Mikrofaser					
– Akzentkomponenten und Bedienelemente in Goldbronze, zusätzliche Akzente in Goldbronze in den Kopfstützen (M60 in Dunkelsilber)					
Stonegrey	SBJG				
Interieurdesign Suite		3.500,- [2.941,18]	<input type="checkbox"/>	<input type="checkbox"/>	<input checked="" type="checkbox"/>
– Sitzbezüge in exklusivem Naturleder mit Gerbung aus getrockneten Kaffeeschalen					
– Instrumententafel, Mittelkonsole, Mittelarmlehne und Türverkleidungen in Naturleder Exklusiv					
– Akzentkomponenten und Bedienelemente in Goldbronze, zusätzliche Akzente in Goldbronze in den Kopfstützen (M60i in Dunkelsilber)					
Amido	SCHA				
Castanea	SCIC				
M Interieurakzente Dunkelsilber		-, -	<input type="checkbox"/>	<input type="checkbox"/>	<input checked="" type="checkbox"/>
Nur in Verbindung mit M Lederlenkrad	43M				
Interieurapplikationen Clear & Bold		1.150,- [966,39]	<input type="checkbox"/>	<input type="checkbox"/>	<input type="checkbox"/>
	42A				
M Lederlenkrad		500,- [420,17]	<input type="checkbox"/>	<input type="checkbox"/>	<input checked="" type="checkbox"/>
Nur in Verbindung mit M Interieurakzente Dunkelsilber	710				
Multifunktionssitze für Fahrer und Beifahrer		1.600,- [1.344,54]	<input type="checkbox"/>	<input type="checkbox"/>	<input checked="" type="checkbox"/>
	4FM				
Aktive Sitzbelüftung vorn		900,- [756,30]	<input type="checkbox"/>	<input type="checkbox"/>	<input checked="" type="checkbox"/>
	453				
Wärmekomfort Paket		1.200,- [1.008,40]	<input type="checkbox"/>	<input type="checkbox"/>	<input checked="" type="checkbox"/>
	4HC				
Dachhimmel Anthrazit		400,- [336,13]	<input type="checkbox"/>	<input type="checkbox"/>	<input checked="" type="checkbox"/>
	4AA				
In Verbindung mit Panorama-Glasdach Sky Lounge		-, -	<input type="checkbox"/>	<input type="checkbox"/>	<input checked="" type="checkbox"/>
Soft-Close-Automatik für Türen		650,- [546,22]	<input type="checkbox"/>	<input type="checkbox"/>	<input type="checkbox"/>
	323				

SONDERAUSSTATTUNG

	SA-Nr.	EUR inkl. 19 % MwSt. [EUR ohne MwSt.]	iXxDrive40	iXxDrive50	iXxM60
ANTRIEB / FAHRDYNAMIK / FAHRWERK					
Integral-Aktivlenkung	2VH	1.250,- [1.050,42]	<input type="checkbox"/>	<input type="checkbox"/>	<input checked="" type="checkbox"/>
Adaptive 2-Achs-Luftfederung	2VR	2.100,- [1.764,71]	<input type="checkbox"/>	<input type="checkbox"/>	<input checked="" type="checkbox"/>
FUNKTIONALITÄT					
Innenraumkamera	4NR	190,- [159,66]	<input type="checkbox"/>	<input type="checkbox"/>	<input type="checkbox"/>
BMW Laserlicht	5AZ	2.000,- [1.680,67]	<input type="checkbox"/>	<input type="checkbox"/>	<input checked="" type="checkbox"/>
Klimaautomatik mit 4-Zonen-Regelung	4NB	800,- [672,27]	<input type="checkbox"/>	<input type="checkbox"/>	<input checked="" type="checkbox"/>
Klimaverglasung Frontscheibe	358	220,- [184,87]	<input type="checkbox"/>	<input type="checkbox"/>	<input type="checkbox"/>
Sonnenschutzverglasung	420	500,- [420,17]	<input type="checkbox"/>	<input type="checkbox"/>	<input type="checkbox"/>
Panorama-Glasdach Sky Lounge	407	3.300,- [2.773,11]	<input type="checkbox"/>	<input type="checkbox"/>	<input type="checkbox"/>
Nur in Verbindung mit Dachhimmel Anthrazit					
FUNKTIONALITÄT					
Flexible Fast Charger (Mode 2)	4T3	390,- [327,73]	<input type="checkbox"/>	<input type="checkbox"/>	<input type="checkbox"/>
AC-Laden Professional	4U6	1.200,- [1.008,40]	<input type="checkbox"/>	<input type="checkbox"/>	<input checked="" type="checkbox"/>
Anhängerkupplung	3AC	1.200,- [1.008,40]	<input type="checkbox"/>	<input type="checkbox"/>	<input type="checkbox"/>
FAHRASSISTENZSYSTEME					
BMW Natural Interaction	6U7	350,- [294,12]	<input type="checkbox"/>	<input type="checkbox"/>	<input checked="" type="checkbox"/>
Driving Assistant Plus kamera- und radarbasiertes Fahrerassistenzsystem bestehend aus:	5AT	1.000,- [840,33]	<input type="checkbox"/>	<input type="checkbox"/>	
<ul style="list-style-type: none"> - Aktive Geschwindigkeitsregelung mit Stop&Go-Funktion - Abstandsregelung - Lenk- und Spurführungsassistent - Automatischer Speed Limit Assist 					
Driving Assistant Professional (enthält alle Inhalte des Driving Assistant und des Driving Assistant Plus) kamera- und radarbasiertes Fahrerassistenzsystem bestehend aus:	5AU	1.800,- [1.512,60]	<input type="checkbox"/>	<input type="checkbox"/>	<input checked="" type="checkbox"/>
<ul style="list-style-type: none"> - Aktive Geschwindigkeitsregelung mit Stop&Go-Funktion - Ampelerkennung - Lenk- und Spurführungsassistent - Spurwechselassistent - Spurhalteassistent mit aktivem Seitenkollisionsschutz - Automatischer Speed Limit Assist - Abstandsregelung - Querverkehrswarnung vorn/hinten - Ausweichhilfe - Vorfahrtswarner (Nur in Verbindung mit BMW Live Cockpit Professional) - Falschfahrwarnung (Nur in Verbindung mit BMW Live Cockpit Professional) - Rettungsgassenassistent - Nathalieassistent 					

SONDERAUSSTATTUNG

	SA-Nr.	EUR inkl. 19% MwSt. [EUR ohne MwSt.]	iX xDrive40	iX xDrive50	iX M60
<p>Autobahnassistent Erweiterung der Sonderausstattung Driving Assistant Professional um folgende Funktionen:</p> <ul style="list-style-type: none"> - erweiterte Lenkunterstützung bis 130 km/h auf Autobahnen in Deutschland - Spurwechselassistent mit Blickbestätigung <p>Der Autobahnassistent ist nur in Verbindung mit den erforderlichen BMW Connected Drive Diensten verfügbar. Die Laufzeit für diese Dienste beträgt 2 Jahre. Die Funktion des automatischen Spurwechsels mit Blickbestätigung ist auch ohne diese Dienste nutzbar.</p> <p>Nur in Verbindung mit Parking Assistant Plus oder -Professional und Driving Assistant Professional. Sowie AC-Laden Professional (iX xDrive50)</p> <p>Nicht in Verbindung mit Bowers & Wilkins Diamond Surround Sound System (iX xDrive40)</p>	5AX	800,- [672,26]	<input type="checkbox"/>	<input type="checkbox"/>	<input type="checkbox"/>
<p>Parking Assistant Plus (enthält alle Inhalte des Parking Assistant)</p> <p>kamera- und ultraschallbasiertes Parkassistentensystem bestehend aus:</p> <ul style="list-style-type: none"> - Surround View inkl. Top View, Panorama View und 3D Aktivierung - Remote 3D View - Drive Recorder - Anti-Diebstahl-Rekorder 	5DN	800,- [672,26]	<input type="checkbox"/>	<input type="checkbox"/>	
<p>Parking Assistant Professional (enthält alle Inhalte des Parking Assistant und des Parking Assistant Plus)</p> <p>kamera- und ultraschallbasiertes Parkassistentensystem bestehend aus:</p> <ul style="list-style-type: none"> - Remotebedienung (Smartphone) - Manövrieraffistent - Rückfahrassistent Professional - Parkassistent Professional - Anhängerassistent 	5DW	1.150,- [966,38]	<input type="checkbox"/>	<input type="checkbox"/>	<input checked="" type="checkbox"/>
NAVIGATION/INFOTAINMENT					
Harman Kardon Surround Sound System	688	1.250,- [1.050,42]	<input type="checkbox"/>	<input type="checkbox"/>	
Bowers & Wilkins Diamond Surround Sound System	6F1	5.450,- [4.579,83]	<input type="checkbox"/>	<input type="checkbox"/>	<input checked="" type="checkbox"/>



TECHNISCHE WERTE

TECHNISCHE WERTE.

BMW iX		iX xDrive40	iX xDrive50	iX M60
Gewicht und Volumen				
Leergewicht EG ¹	kg	2.440	2.585	2.670
Zulässiges Gesamtgewicht	kg	3.010	3.145	3.160
Zuladung	kg	645	635	565
Zulässige ungebremste Anhängelast ²	kg	750	750	750
Zulässige gebremste Anhängelast bis max. 12% Steigung / max. 8% Steigung ²	kg	2.500/2.500	2.500/2.500	2.500/2.500
Gepäckraumvolumen	l	500 – 1.750	500 – 1.750	500 – 1.750
Gesamtfahrzeugantrieb³				
Antriebstyp		Elektrisch	Elektrisch	Elektrisch
Leistung	kW (PS)	240 (326)	385 (523)	397 (540) ³
Maximales Drehmoment	Nm	630	765	1.015
Getriebe		1-Gang-Getriebe	1-Gang-Getriebe	1-Gang-Getriebe
Antriebsart		Allradantrieb	Allradantrieb	Allradantrieb
Lithium-Ionen-Hochvoltbatterie				
► Netto Batterieinhalt	kWh	74,1	108,8	108,6
► Ladezeit (0–100 %) ^{5,10}	h	11,2	16,5	16,5
Elektromotor				
Nennleistung	kW (PS)	240 (326)	385 (523)	455 (619) ³
Drehmoment	Nm	630	765	1015
Fahrleistung				
Höchstgeschwindigkeit	km/h	200 ⁴	200 ⁴	250 ⁴
Beschleunigung 0–100 km/h	s	6,1	4,6	3,8
Verbrauch, Emissionen und Reichweite				
► Stromverbrauch kombiniert ⁷	g/km	21,4 – 19,4	21,3 – 19,5	24,7 – 22,0
► Elektrische Reichweite, kombiniert ⁸	km	403 – 435	587 – 633	500 – 563
Tankinhalt, ca.	l	–	–	–
Räder/Reifen				
Reifendimension		235/60 R20 108 H XL	235/60 R20 108 H XL	255/50 R21 109 Y XL
Raddimension		8,5J x 20	8,5J x 20	9J x 21
Material		Leichtmetall	Leichtmetall	Leichtmetall

Alle Maßangaben der technischen Zeichnungen in Millimeter.

¹ Im angegebenen Wert sind 75kg für den Fahrer berücksichtigt. Das Leergewicht gilt für Fahrzeuge in serienmäßiger Ausstattung. Optionale Ausstattungen können das Gewicht des Fahrzeugs, die Nutzlast sowie, bei Einfluss auf die Aerodynamik, die Höchstgeschwindigkeit verändern.

² Das tatsächliche Gesamtgewicht des Anhängers darf die maximal zulässige Anhängelast unter Berücksichtigung der maximal zulässigen Stützlast (100kg) nicht übersteigen.

³ Elektrischer Antrieb bis zu 397 kW, bei temporärer Leistungsüberhöhung < 10 Sekunden bis zu 455 kW.

⁴ Elektronisch abgeregelt.

⁵ Offizielle Angaben zum Stromverbrauch und elektrischer Reichweite wurden nach dem vorgeschriebenen Messverfahren ermittelt und entsprechen der VO (EU) 715/2007 in der jeweils geltenden Fassung. Angaben im NEFZ berücksichtigen bei Spannbreiten Unterschiede in der gewählten Rad- und Reifengröße, im WLTP jeglicher Sonderausstattung. Für die Bemessung von Steuern und anderen fahrzeugbezogenen Abgaben, die (auch) auf den CO₂-Ausstoß abstellen, sowie ggf. für die Zwecke von fahrzeugspezifischen Förderungen werden WLTP-Werte verwendet. Aufgeführte NEFZ-Werte wurden ggf. auf Basis des neuen WLTP-Messverfahrens ermittelt und zur Vergleichbarkeit auf das NEFZ-Messverfahren zurückgerechnet. Für seit 01.01.2021 neu typgeprüfte Fahrzeuge existieren die offiziellen Angaben nur noch nach WLTP. Weitere Informationen zu den Messverfahren NEFZ und WLTP finden Sie unter www.bmw.de/wltp.

⁶ Reichweite abhängig von unterschiedlichen Faktoren, insbesondere: persönlicher Fahrstil, Streckenbeschaffenheit, Außentemperatur, Heizung/Klimatisierung, Vortemperierung. Die Angaben zur elektrischen Reichweite wurden im WLTP Messverfahren ermittelt und berücksichtigen Sonderausstattungen.

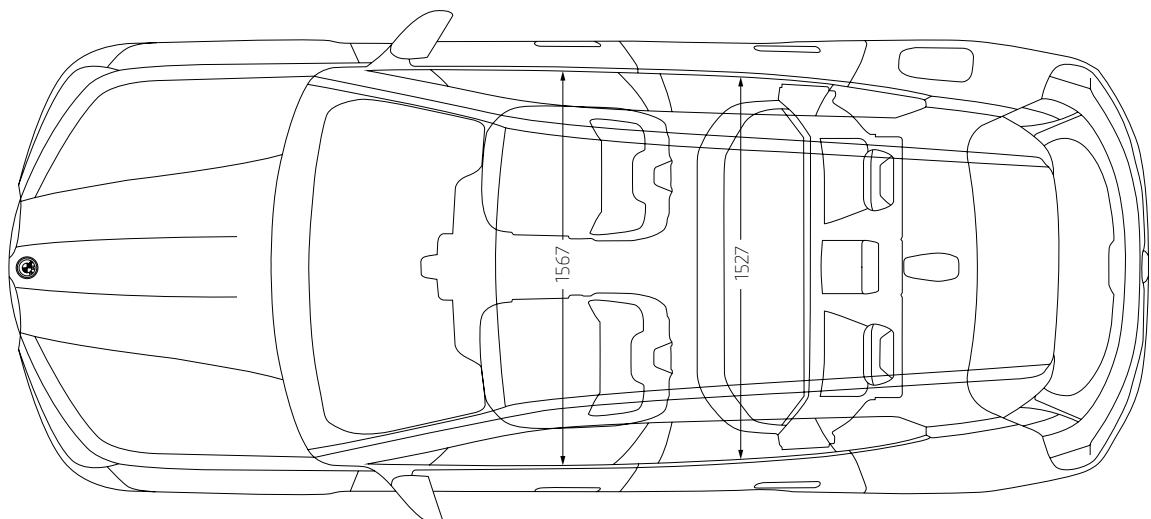
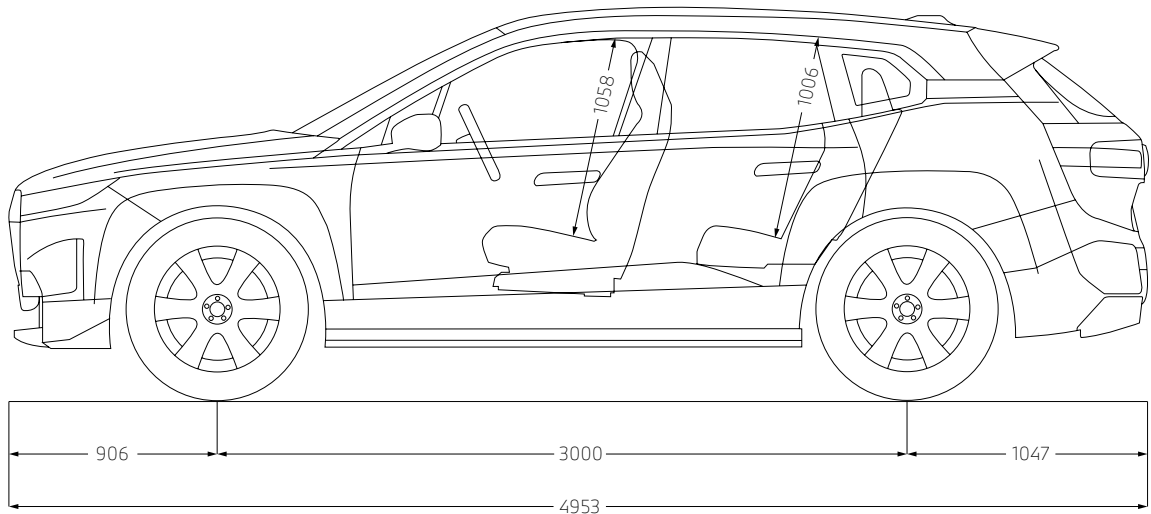
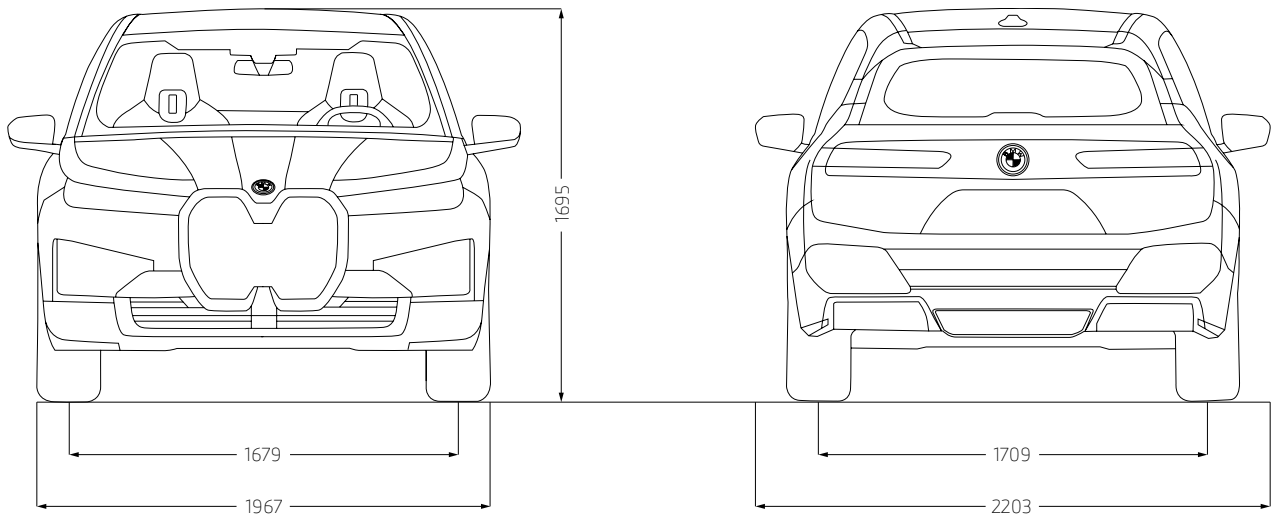
⁷ Der kombinierte Stromverbrauch ist abhängig von der gewählten Rad- und Reifengröße.

⁸ CO₂-Emissionen, die durch die Produktion und Bereitstellung des Kraftstoffes bzw. anderer Energieträger entstehen, wurden bei der Ermittlung der CO₂-Emissionen nicht berücksichtigt.

⁹ Abhängig von örtlicher Strominfrastruktur.

Weitere Informationen zum offiziellen Kraftstoffverbrauch und den offiziellen spezifischen CO₂-Emissionen neuer Personenkraftwagen können dem „Leitfaden über den Kraftstoffverbrauch, die CO₂-Emissionen und den Stromverbrauch neuer Personenkraftwagen“ entnommen werden, der an allen Verkaufsstellen, bei der Deutschen Automobil Treuhand GmbH (DAT), Hellmuth-Hirth-Str. 1, 73760 Ostfildern-Scharnhausen, und unter www.dat.de/co2/ unentgeltlich erhältlich ist. Die technischen Daten, Verbrauchswerte und Anhängelasten beziehen sich nur auf ein Fahrzeug mit ab Werk verbauter Serien- und Sonderausstattung. Nachträglich verbaute Zubehör- bzw. Anbauteile sind nicht berücksichtigt.

TECHNISCHE WERTE.



HUBAUER

überzeugend anders.



Ingolstädter Str. 19
84030 Landshut
Tel.: 0871-97566-0
WWW.BMW-HUBAUER.DE



Straubinger Str. 3
84030 Landshut
Tel.: 0871-97383-0
WWW.MINI-HUBAUER.DE

Jedes unserer Fahrzeuge lässt sich am Ende seiner Nutzungsphase, wie gesetzlich vorgeschrieben, zu mindestens 95 % verwerten sowie zu mindestens 85 % stofflich recyceln. Weitere Informationen finden Sie auf unserer Internetseite unter www.bmw.de/recycling.

© BMW AG, München/Deutschland. Nachdruck, auch auszugsweise, nur mit schriftlicher Genehmigung von BMW AG, München.