

T H E

# Z 4



MÄRZ 2024





#### Fahrzeugpreise & Modelle

- Fahrzeugpreise
- Serienausstattung
- M Sportpaket
- M40i
- M40i PURE IMPULSE

#### Ausstattungen

- Räder und Reifen
- Farbwelt Exterieur
- Farbwelt Interieur
- Sonderausstattungen

#### Technische Werte

- Technische Werte

#### Ausgabe 1, 31.01.2024

Weitere Informationen erhalten Sie unter [www.bmw.de](http://www.bmw.de) und über unsere BMW Kundenbetreuung Montag bis Sonntag von 8.00 – 20.00 Uhr, Telefon 089 1250 160 00, E-Mail: [kundenbetreuung@bmw.de](mailto:kundenbetreuung@bmw.de)

Weitere Informationen sowie den Konfigurator des BMW Z4 finden Sie online unter [www.bmw.de/Z4](http://www.bmw.de/Z4)



Jetzt Konfigurieren

# FAHRZEUGPREISE & MODELLE



# FAHRZEUGPREISE.

## BENZINER

	sDrive20i	sDrive30i
Getriebe	6-Gang, manuell	8-Gang, Steptronic Sport
Zylinder/Hubraum, Anzahl/cm <sup>3</sup>	4 / 1.998	4 / 1.998
Leistung, kW (PS)	145 (197)	190 (258)
Verbrauch kombiniert (WLTP), l/100 km	7,4–7,1 [7,3–6,9]	7,4–7,0
CO <sub>2</sub> -Emissionen kombiniert (WLTP), g/km	167–159 [164–157]	167–159
<b>FAHRZEUGGRUNDPREIS</b>	<b>50.200,-</b> [42.184,87]	<b>61.100,-</b> [51.344,53]

## BMW M AUTOMOBILE

	M40i	M40i PURE IMPULSE
Getriebe	8-Gang, Steptronic Sport	6-Gang, manuell
Zylinder/Hubraum, Anzahl/cm <sup>3</sup>	6 / 2.998	6 / 2.998
Leistung, kW (PS)	250 (340)	250 (340)
Verbrauch kombiniert (WLTP), l/100 km	8,0–7,8	8,7
CO <sub>2</sub> -Emissionen kombiniert (WLTP), g/km	181–175	197–195
<b>FAHRZEUGGRUNDPREIS</b>	<b>69.300,-</b> [58.235,29]	<b>75.300,-<sup>1</sup></b> [63.277,31]

Weitere Informationen zu den BMW Z4 Automobilen finden Sie unter [www.bmw.de/Z4](http://www.bmw.de/Z4)

**EUR inkl. 19 % MwSt.** [EUR ohne MwSt.]

Angaben in [ ] gelten für Fahrzeuge mit Sport-Automatic Getriebe Steptronic.

<sup>1</sup> Der Fahrzeuggrundpreis setzt sich aus dem Grundpreis Z4 M40i und dem Paket Pure Impulse zusammen.

Dargestellt sind Fahrzeugpreise in **EUR inkl. 19 % MwSt.** [EUR ohne MwSt.] als unverbindliche Preisempfehlung ab Werk ohne Überführungskosten. Die aufgeführten BMW Modelle erfüllen die Euro 6d Abgasnorm. Nähere Informationen hierzu erhalten Sie im Abschnitt TECHNISCHE WERTE.

### BMW xDrive – das intelligente Allradsystem von BMW

Offizielle Angaben zu Kraftstoffverbrauch und CO<sub>2</sub>-Emissionen wurden nach dem vorgeschriebenen Messverfahren ermittelt und entsprechen der VO (EU) 715/2007 in der jeweils geltenden Fassung. Für seit 01.01.2021 neu typgeprüfte Fahrzeuge existieren die offiziellen Angaben nur noch nach WLTP. Zudem entfallen laut EU-Verordnung 2022/195 ab 01.01.2023 in den EG-Übereinstimmungsbescheinigungen die NEFZ-Werte. Weitere Informationen zu den Messverfahren NEFZ und WLTP finden Sie unter [www.bmw.com/wltp](http://www.bmw.com/wltp)

# AUSGEWÄHLTE SERIENAUSSTATTUNGEN.

	sDrive20i	sDrive30i	M40i	M40i PURE IMPULSE
<b>EXTERIEUR</b>				
<b>Lackierung - Uni, Alpinweiß</b>	■	■	■	■
<b>18" M Leichtmetallräder Doppelspeiche 798 M Bicolor mit Mischbereifung</b> 8J x 18 mit Bereifung 225/45 vorn 9J x 18 mit Bereifung 255/40 hinten Ferricgrau, glanzgedreht	■	■		
<b>18" M Leichtmetallräder Doppelspeiche 798 M Bicolor mit Mischbereifung</b> 9J x 18 mit Bereifung 255/40 vorn 10J x 18 mit Bereifung 275/40 hinten Orbitgrau, glanzgedreht			■	
<b>19"/20" M Leichtmetallräder Doppelspeiche 800 M Bicolor mit Mischbereifung</b> 9J x 19 / Bereifung 255/35 vorn 10J x 20 / Bereifung 285/30 hinten Jetblack, glanzgedreht				■
<b>BMW Niere mit horizontaler Linienstruktur</b>	■	■	■	■
<b>M Aerodynamikpaket</b>	■	■	■	■
<b>Auspuffendohre mit Chromblende, sichtbar, rund, links und rechts</b>	■	■		
<b>Auspuffendohre mit Freiformblende in Schwarz Chrom</b>			■	■
<b>Verdeck Softtop in Schwarz</b>	■	■	■	■
<b>M Hochglanz Shadow Line</b>		■	■	■
<b>spezifische Exterieurumfänge in Ceriumgrau</b>			■	
<b>INTERIEUR</b>				
<b>Leder Vernasca Schwarz</b>	■			
<b>Leder Vernasca-/Alcantara-Kombination</b>		■	■	
<b>Leder Vernasca Cognac Exklusivnaht/Keder in Kontrast</b>				■
<b>Interieurleisten Quarzsilber matt genarbt</b>	■			
<b>Interieurleisten Schwarz hochglänzend</b>		■		■
<b>M Interieurleisten Aluminium Tetragon</b>			■	
<b>Einstiegsleisten mit M Schriftzug</b>	■	■	■	■
<b>Instrumententafel in Sensatec</b>		■	■	■
<b>Sport-Lederlenkrad</b>	■			
<b>M Lederlenkrad</b>		■	■	■
<b>Seriensitz für Fahrer und Beifahrer</b>	■			
<b>M Sportsitze für Fahrer und Beifahrer</b>		■	■	■
<b>Fußmatten in Velours</b>	■	■	■	■

# AUSGEWÄHLTE SERIENAUSSTATTUNGEN.

	sDrive20i	sDrive30i	M40i	M40i PURE IMPULSE
<b>KONNEKTIVITÄT &amp; INFOTAINMENT</b>				
<b>BMW Live Cockpit Professional</b> Displayverbund bestehend aus einem voll digitalen, frei programmierbaren 10,25" Instrumentendisplay und einem hochauflösenden 10,25" Control Display (1920 x 1080 Pixel) inkl. Splitscreen-Funktion, Anzeigen individuell konfigurierbar (Widget)	■	■	■	■
<ul style="list-style-type: none"> <li>- Navigations- und Entertainment-System</li> <li>- BMW Intelligent Personal Assistant<sup>4</sup></li> <li>- Navigationsfunktion</li> <li>- Navigationskarten-Update Over the Air</li> <li>- 4G-LTE-Connectivity</li> <li>- WiFi-Direct</li> <li>- Real Time Traffic Information (RTTI) (inkl. Gefahrenmeldungen)<sup>4</sup></li> <li>- Remote Services</li> <li>- BMW Maps<sup>4</sup></li> <li>- Smartphone Integration<sup>3, 5</sup></li> <li>- WLAN Hotspot</li> <li>- Connected Music<sup>4</sup></li> </ul>				
<b>Intelligenter Notruf</b>	■	■	■	■
<b>ConnectedDrive Services<sup>2</sup></b>	■	■	■	■
<b>KONNEKTIVITÄT &amp; INFOTAINMENT</b>				
<b>DAB-Tuner</b>	■	■	■	■
<b>HiFi Lautsprechersystem</b>	■	■	■	■
<b>Freisprecheinrichtung mit USB-Schnittstelle</b>	■	■	■	■
<b>KOMFORT UND FUNKTIONALITÄT</b>				
<b>Klimaautomatik mit 2-Zonen-Regelung</b>	■	■	■	■
<b>LED-Scheinwerfer</b>	■	■	■	■
<b>Heckleuchten in LED-Technik</b>	■	■	■	■
<b>Lichtpaket</b>	■	■	■	■
<b>Sitzheizung für Fahrer und Beifahrer</b>	■	■	■	■
<b>Innenspiegel, automatisch abblendend</b>	■	■	■	■
<b>Windschutz</b>	■	■	■	■
<b>Durchladesystem</b>	■	■	■	■
<b>Ablagenpaket</b>	■	■	■	■
<b>Getränkehalter</b>	■	■	■	■
<b>Ambientes Licht</b>			■	■

<sup>2</sup> Informationen zu den BMW ConnectedDrive Diensten, die Allgemeinen Geschäfts- und Nutzungsbedingungen BMW ConnectedDrive sowie die rechtlichen Hinweise zum Datenschutz finden Sie unter [www.bmw.de/kundenbetreuung-connecteddrive](http://www.bmw.de/kundenbetreuung-connecteddrive). Für Fragen können Sie sich auch an die BMW ConnectedDrive Hotline wenden, die telefonisch von Montag bis Sonntag von 8:00 bis 20:00 Uhr unter Tel. +49 89 1250-160 10 sowie per E-Mail unter [bmw-connecteddrive@bmw.de](mailto:bmw-connecteddrive@bmw.de) zur Verfügung steht.

<sup>3</sup> Hinweis zur Nutzung: Smartphone Integration ist dauerhaft im Fahrzeug verfügbar. Sie enthält Apple CarPlay<sup>®</sup> sowie Android Auto<sup>®</sup>. Nutzbarkeit des Apple Dienstes CarPlay<sup>®</sup> bzw. Google Dienstes Android Auto<sup>®</sup> kann aufgrund möglicher zukünftiger technischer Entwicklungen (z. B. der Mobiltelefone) nicht dauerhaft gewährleistet werden. CarPlay<sup>®</sup> ist eine Marke von Apple Inc. Android Auto<sup>®</sup> ist eine Marke von Google LLC.

<sup>4</sup> Laufzeit: 2 Jahre

<sup>5</sup> Laufzeit: unbeschränkt

# AUSGEWÄHLTE SERIENAUSSTATTUNGEN.

	sDrive20i	sDrive30i	M40i	M40i PURE IMPULSE
<b>ANTRIEB/FAHRDYNAMIK/FAHRWERK</b>				
<b>TwinPower Turbo 4-Zylinder Benzinmotor</b> Otto-Partikelfilter (OPF)	■	■		
<b>M TwinPower Turbo Reihen-6-Zylinder Benzinmotor</b>			■	■
<b>6-Gang manuelles Getriebe</b>	■			■
<b>8-Gang Steptronic Sport Getriebe mit Schaltwippen am Lenkrad</b>		■	■	
<b>M Sportbremse, blau</b>			■	
<b>M Sportbremse, rot hochglänzend</b>				■
<b>M Sportdifferenzial</b>			■	■
<b>Fahrerlebnisschalter mit Comfort, Sport und Eco Pro Modus</b>	■	■	■	■
<b>Geschwindigkeitsregelung mit Bremsfunktion</b>	■	■	■	■
<b>Auto Start Stopp Funktion</b>	■	■	■	■
<b>Parkbremse</b>	■	■	■	■
<b>Variable Sportlenkung</b>	■	■	■	■
<b>FAHRERASSISTENZ UND SICHERHEIT</b>				
<b>Airbags</b>	■	■	■	■
<b>Fahrsicherheitssysteme</b> – Anti-Blockier-System (ABS) inkl. Bremsassistent und dynamische Bremsleuchten – Cornering Brake Control (CBC) – Dynamische Stabilitätskontrolle (DSC) inkl. Dynamische Traktions Control (DTC) – Speed Limit Info inkl. Überholverbotsanzeige – Spurverlassenswarnung mit Fahrbahnrückführung: erkennt Spurmarkierungen ab ca. 70 km/h und warnt per Lenkrad-Vibration vor ungewolltem Verlassen der Fahrspur – Frontkollisionwarnung mit Bremsengriff umfasst die Auffahr- und Personenwarnung mit City-Bremsfunktion	■	■	■	■
<b>Park Distance Control (PDC)</b>	■	■	■	■
<b>Kindersitzbefestigung ISOFIX für den Beifahrersitz</b>	■	■	■	■
<b>Überrollschutzsystem</b>	■	■	■	■
<b>Alarmanlage</b>	■	■	■	■
<b>Reifendruck-Kontrolle und Reifenpannenanzeige</b>	■	■	■	■
<b>Warndreieck und Verbandskasten</b>	■	■	■	■
<b>Radschraubensicherung</b>	■	■	■	■

# M SPORTPAKET.

Das M Sportpaket enthält bereits umfangreiche Serienausstattungen und kann aus einem vielfältigen Angebot an Sonderausstattungen ergänzt werden.

PREIS	SA-Nr.	EUR inkl. 19 % MwSt. [EUR ohne MwSt.]
<b>M Sportpaket</b>	337	
<b>sDrive20i</b>		<b>2.900,-</b> [2.436,97]

	SA-Nr.	EUR inkl. 19 % MwSt. [EUR ohne MwSt.]
--	--------	---------------------------------------

## RÄDER UND REIFEN

<b>18" M Leichtmetallräder Doppelspeiche 798 M Bicolor mit Mischbereifung</b> 8Jx18 mit Bereifung 225/45 vorn 9Jx18 mit Bereifung 255/40 hinten Ferricgrau, glanzgedreht	1P1	
---	-----	--

Eine Übersicht aller verfügbaren Räder finden Sie im Abschnitt RÄDER UND REIFEN.

## AUSSENFARBEN

UNI		
-----	--	--

<b>Alpinweiß</b>	300	
------------------	-----	--

METALLIC		
----------	--	--

<b>Saphirschwarz</b> <b>San Francisco Rot</b> <b>Skyscraper Grau</b> <b>Thundernight</b> <b>M Portimao Blau</b> <b>San Remo Green</b>	475 C34 C4W C56 C31 C4E	<b>960,-</b> [806,72]
--	--	-----------------------

BMW INDIVIDUAL LACKIERUNG		
---------------------------	--	--

<b>BMW Individual Frozen Grey II metallic</b>	C37	<b>2.880,-</b> [2.420,16]
---	-----	---------------------------

POLSTER		
---------	--	--

LEDER		
-------	--	--

<b>Leder Vernasca</b>		
-----------------------	--	--

<b>Schwarz Dekorsteppung / Schwarz</b> <b>Eifenbeinweiß Dekorsteppung / Schwarz</b> <b>Magmarot Dekorsteppung / Schwarz</b> <b>Cognac Dekorsteppung / Schwarz</b>	MAH7 MAEY MAKN MAPQ	-,-
--	------------------------------	-----

<b>Leder Vernasca-/Alcantara-Kombination</b>		
--	--	--

<b>Schwarz / Kontraststeppung Blau   Schwarz</b>	HCNL	
--	------	--

INTERIEURLEISTEN		
------------------	--	--

<b>Interieurleisten Schwarz hochglänzend</b>	4AT	
--	-----	--

<b>M Interieurleisten Aluminium Tetragon</b>	4KK	<b>100,-</b> [84,03]
--	-----	----------------------

Für sDrive20i nur in Verbindung mit Sport-Automatic Getriebe Steptronic

<b>Interieurleisten Aluminium Mesheffekt</b>	4KL	<b>100,-</b> [84,03]
--	-----	----------------------

Für sDrive20i nur in Verbindung mit Sport-Automatic Getriebe Steptronic



---

# M SPORTPAKET.

Das M Sportpaket enthält bereits umfangreiche Serienausstattungen und kann aus einem vielfältigen Angebot an Sonderausstattungen ergänzt werden.

---

## WEITERE AUSSTATTUNGSHIGHLIGHTS

<b>M Hochglanz Shadow Line</b>	760	
<b>Exterieur Line Aluminium satiniert</b>	3MB	-,-
<b>M Sportsitze für Fahrer und Beifahrer</b>	711	
<b>Instrumententafel in Sensatec</b>	4AW	
<b>M Lederlenkrad</b>	710	
<b>M Sportfahrwerk</b>	704	
<b>Adaptives M Fahrwerk</b>	2VF	<b>700,-</b> [588,23]
<b>Serienfahrwerk</b>	225	-,-

# M40i.

SA-Nr. EUR inkl. 19 % MwSt. [EUR ohne MwSt.]

## RÄDER UND REIFEN

### 18" M Leichtmetallräder Doppelspeiche 798 M Bicolor mit Mischbereifung

9J x18 mit Bereifung 255/40 vorn  
10J x18 mit Bereifung 275/40 hinten  
Orbitgrau, glanzgedreht

1P2

Serie

Eine Übersicht aller verfügbaren Räder finden Sie im Abschnitt RÄDER UND REIFEN.

## AUSSENFARBEN

### UNI

#### Alpinweiß

300

Serie

### METALLIC

Saphirschwarz  
San Francisco Rot  
Skyscraper Grau  
Thundernight  
M Portimao Blau  
San Remo Green

475  
C34  
C4W  
C56  
C31  
C4E

960,- [806,72]

### BMW INDIVIDUAL LACKIERUNG

BMW Individual Frozen Grey II metallic  
BMW Individual Frozen Deep Grey

C37  
C7L

2.880,- [2.420,16]

## POLSTER

### LEDER

#### Leder Vernasca-/Alcantara-Kombination

##### Schwarz / Kontraststeppung Blau | Schwarz

HCNL

Serie

#### Leder Vernasca

Schwarz Dekorsteppung / Schwarz  
Elfenbeinweiß Dekorsteppung / Schwarz  
Magmarot Dekorsteppung / Schwarz  
Cognac Dekorsteppung / Schwarz

MAH7  
MAEY  
MAKN  
MAPQ

-,-

## INTERIEURLEISTEN

### M Interieurleisten Aluminium Tetragon

4KK

Serie

### Interieurleisten Schwarz hochglänzend

4AT

-,-

### Interieurleisten Aluminium Mesheffekt

4KL

-,-

## WEITERE AUSSTATTUNGS-HIGHLIGHTS

### M Hochglanz Shadow Line

760

Serie

### M Hochglanz Shadow Line mit erweiterten Umfängen

7M9

550,- [462,18]

In Verbindung mit Adaptiver LED-Scheinwerfer

250,- [210,08]

### M Sportsitze für Fahrer und Beifahrer

711

Serie

### M Lederlenkrod

710

Serie

### Instrumententafel in Sensatec

4AW

Serie

### Ambientes Licht

4UR

Serie

### Adaptives M Fahrwerk

2VF

Serie

### Steptronic Sport Automatik Getriebe

2TB

Serie

### M Sportdifferenzial

2T4

Serie

### M Sportbremse, blau

2NH

Serie

### M Sportbremse, rot hochglänzend

3M2

350,- [294,11]

-,– Sonderausstattung ohne Mehr-/ Minderpreis

# M40i PURE IMPULSE

Das Paket Pure Impulse enthält ein manuelles Getriebe und erhält folgende zusätzliche Ausstattungs-Highlights zum Z4 M40i.

PREIS	SA-Nr.	EUR inkl. 19 % MwSt. [EUR ohne MwSt.]
<b>Pure Impulse</b>	7XV	
<b>M40i</b>		<b>6.000,-</b> [5.042,02]

	SA-Nr.	EUR inkl. 19 % MwSt. [EUR ohne MwSt.]
--	--------	---------------------------------------

## RÄDER UND REIFEN

<b>19"/20" M Leichtmetallräder Doppelspeiche 800 M Bicolor mit Mischbereifung</b> 9Jx18 mit Bereifung 255/40 vorn 10Jx18 mit Bereifung 275/40 hinten Jetblack, glanzgedreht	1R8	
--	-----	--

Eine Übersicht aller verfügbaren Räder finden Sie im Abschnitt RÄDER UND REIFEN.

## AUSSENFARBEN

### BMW INDIVIDUAL LACKIERUNG

<b>BMW Individual Frozen Deep Green</b>	C7L	
---	-----	--

Eine Übersicht aller verfügbaren Aussenfarben finden Sie im Abschnitt FARBWELT EXTERIEUR.

## POLSTER

### LEDER

<b>Leder Vernasca Cognac Exklusivnaht / Keder in Kontrast</b>	MARO	
---	------	--

Eine Übersicht aller verfügbaren Polster finden Sie im Abschnitt FARBWELT INTERIEUR.

## INTERIEURLEISTEN

<b>Interieurleisten Schwarz hochglänzend</b>	4AT	
--	-----	--

## WEITERE AUSSTATTUNGS-HIGHLIGHTS

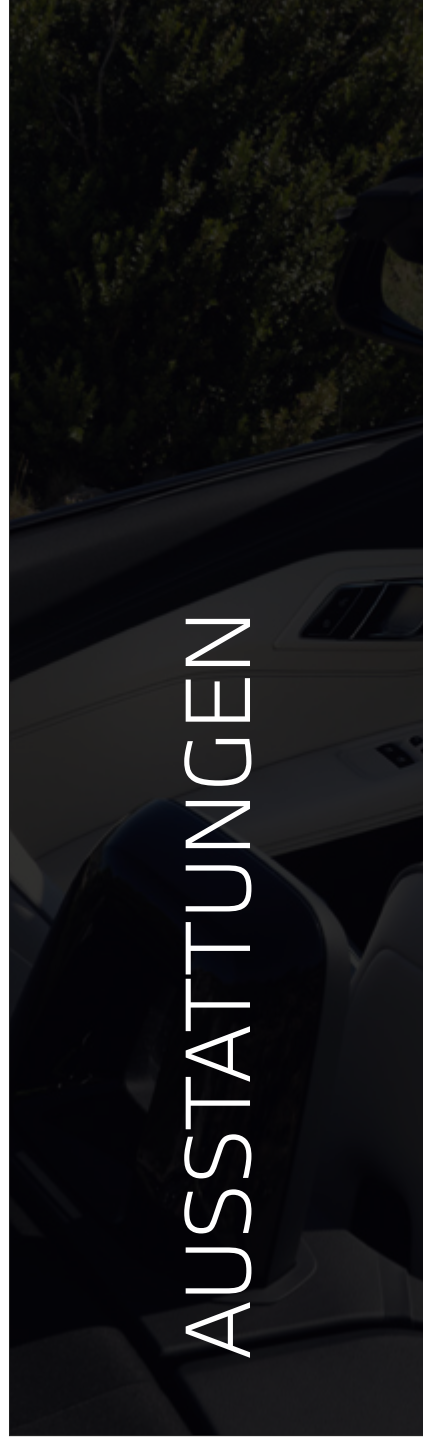
<b>Manuelles Getriebe, 6-Gang</b>	2MA	
-----------------------------------	-----	--

<b>M Hochglanz Shadow Line mit erweiterten Umfängen</b>	7M9	
---	-----	--

<b>Außenspiegelkappen schwarz</b>	3BE	
-----------------------------------	-----	--

<b>M Sportbremse, rot hochglänzend</b>	3M2	
--	-----	--

<b>Modellschriftzug in schwarz</b>		
------------------------------------	--	--



# RÄDER UND REIFEN.

	SA-Nr.	EUR inkl. 19% MwSt. [EUR ohne MwSt.]	sDrive20i	sDrive30i	M40i	M40i PURE IMPULSE
<b>18" M Leichtmetallräder Doppelspeiche 798 M Bicolor mit Mischbereifung</b> 8Jx18 mit Bereifung 225/45 vorn 9Jx18 mit Bereifung 255/40 hinten Ferricgrau, glanzgedreht	1P1	Serie	■	■		
<b>18" M Leichtmetallräder Doppelspeiche 798 M Bicolor mit Mischbereifung</b> 9Jx18 mit Bereifung 255/40 vorn 10Jx18 mit Bereifung 275/40 hinten Orbitgrau, glanzgedreht	1P2	<b>520,-</b> [436,97]	□	□	■	
<b>19" M Leichtmetallräder Doppelspeiche 799 M Bicolor mit Mischbereifung</b> 9Jx19 mit Bereifung 255/35 vorn 10Jx19 mit Bereifung 275/35 hinten Jetblack, glanzgedreht	1P3	<b>1.020,-</b> [857,14]	□	□		
Für sDrive20i nur in Verbindung mit M Sportpaket		<b>800,-</b> [672,27]			□	
		–,-				□
<b>19" M Leichtmetallräder Doppelspeiche 799 M mit Mischbereifung</b> 9Jx19 mit Bereifung 255/35 vorn 10Jx19 mit Bereifung 275/35 hinten Jetblack	1P4	<b>1.320,-</b> [1.109,24]	□	□		
Für sDrive20i nur in Verbindung mit M Sportpaket		<b>1.100,-</b> [924,37]			□	
		–,-				□
<b>19" M Leichtmetallräder Doppelspeiche 800 M Bicolor mit Mischbereifung</b> 9Jx19 mit Bereifung 255/35 vorn 10Jx19 mit Bereifung 275/35 hinten Ceriumgrau matt, glanzgedreht	1P5	<b>800,-</b> [672,27]			□	
		–,-				□
<b>19" M Leichtmetallräder V-Speiche 772 M Bicolor mit Mischbereifung</b> 9Jx19 mit Bereifung 255/35 vorn 10Jx19 mit Bereifung 275/35 hinten Jetblack, matt	1XY	<b>1.320,-</b> [1.109,24]	□	□		
Für sDrive20i nur in Verbindung mit M Sportpaket		<b>1.100,-</b> [924,37]			□	
		–,-				□
<b>19"/20" M Leichtmetallräder Doppelspeiche 800 M Bicolor mit Mischbereifung</b> 9Jx18 mit Bereifung 255/40 vorn 10Jx18 mit Bereifung 275/40 hinten Jetblack, glanzgedreht	1R8	<b>1.200,-</b> [1.008,40]			□	■
<b>Reifenpannenset</b>	2VC	<b>60,-</b> [50,42]	□	□	□	□

## BLEIBEN SIE IN DER SPUR.

Für die Originalbereifung Ihres BMW und alle bei BMW erworbenen Kompletträder und Reifen mit Sternmarkierung erhalten Sie automatisch und ohne Zusatzkosten die 36-monatige BMW Reifenversicherung mit bis zu 100 % Kostenersatz im 1. Jahr. Erfahren Sie mehr unter [www.bmw.de/de/topics/service-zubehoer/original-bmw-zubehoer/bmw-raeder-reifen.html](http://www.bmw.de/de/topics/service-zubehoer/original-bmw-zubehoer/bmw-raeder-reifen.html) oder bei Ihrem BMW Partner. (Die BMW Reifenversicherung ist ein Produkt der Allianz Versicherungs-AG).

Die Angaben Kraftstoffverbrauch, CO<sub>2</sub>-Emissionen und Effizienzklasse gelten in Abhängigkeit von der gewählten Räderkategorie und Sonderausstattung. Den fahrzeugindividuellen Verbrauchswert nach NEFZ und WLTP erhalten Sie im BMW Online-Konfigurator unter [www.bmw.de/konfigurator](http://www.bmw.de/konfigurator) oder bei Ihrem BMW Partner.

# FARBWELT EXTERIEUR.

	SA-Nr:	EUR inkl. 19% MwSt. [EUR ohne MwSt.]	sDrive20i	sDrive30i	M40i	M40i PURE IMPULSE
UNI						
Alpinweiß	300	Serie	■	■	■	
		-,-				□
METALLIC						
Saphirschwarz	475	960,- [806,72]	□	□	□	
San Francisco Rot	C34					
Skyscraper Grau	C4W					
Thundernight	C56	-,-				□
M Portimao Blau	C31					
San Remo Green	C4E					
BMW INDIVIDUAL LACKIERUNG						
BMW Individual Frozen Grey II metallic	C37	2.880,- [2.420,16]	□	□	□	
Für sDrive20i nur in Verbindung mit M Sportpaket		-,-				□
BMW Individual Frozen Deep Grey	C7L	2.880,- [2.420,16]			□	■

# FARBWELT INTERIEUR.

	SA-Nr.	EUR inkl. 19% MwSt. [EUR ohne MwSt.]	sDrive20i	sDrive30i	M40i	M40i PURE IMPULSE
<b>POLSTER</b>						
<b>LEDER</b>						
<b>Leder Vernasca</b>						
<b>Schwarz/Schwarz</b> Nicht in Verbindung mit M Sportpaket	MASW	Serie	■			
<b>Schwarz Dekorsteppung / Schwarz</b> <b>Elfenbeinweiß Dekorsteppung / Schwarz</b> <b>Magmarot Dekorsteppung / Schwarz</b> <b>Cognac Dekorsteppung / Schwarz</b>	MAH7 MAEY MAKN MAPQ	-,-	□	□	□	□
Für sDrive20i nur in Verbindung mit M Sportpaket						
<b>Leder Vernasca-/Alcantara-Kombination</b>						
<b>Schwarz / Kontraststeppung Blau   Schwarz</b>	HCNL	-,-	□	■	■	□
Im Umfang M Sportpaket enthalten Für sDrive20i nur in Verbindung mit M Sportpaket						
<b>INTERIEURLEISTEN</b>						
<b>Interieurleisten Quarzsilber matt genarbt</b> Nicht in Verbindung mit M Sportpaket	4GN		■			
<b>Interieurleisten Schwarz hochglänzend</b>	4AT	<b>100,-</b> [84,03]	□	■		■
		-,-			□	
In Verbindung mit M Sportpaket						
		-,-	□			
<b>M Interieurleisten Aluminium Tetrakon</b>	4KK	<b>100,-</b> [84,03]	□	□	■	
Für sDrive20i nur in Verbindung mit M Sportpaket und Sport-Automatic Getriebe Steptronic						
<b>Interieurleisten Aluminium Mesheffekt</b>	4KL	<b>200,-</b> [168,07]	□			
		<b>100,-</b> [84,03]		□		
		-,-			□	
In Verbindung mit M Sportpaket						
		<b>100,-</b> [84,03]	□			

# SONDERAUSSTATTUNGEN.

	SA-Nr.	EUR inkl. 19% MwSt. [EUR ohne MwSt.]	sDrive20i	sDrive30i	M40i	M40i PURE IMPULSE
<b>AUSSTATTUNGSPAKETE</b>						
<b>Innovationspaket</b>	7R7	<b>3.150,-</b> [2.647,06]	<input type="checkbox"/>	<input type="checkbox"/>		
– Adaptiver LED-Scheinwerfer – Driving Assistant – Fernlichtassistent – Komfortzugang – BMW Head-Up Display		<b>3.450,-</b> [2.899,16]			<input type="checkbox"/>	<input type="checkbox"/>
<b>EXTERIEUR</b>						
<b>M Hochglanz Shadow Line</b>	760	<b>400,-</b> [336,13]	<input type="checkbox"/>	<input checked="" type="checkbox"/>	<input checked="" type="checkbox"/>	<input checked="" type="checkbox"/>
Im Umfang M Sportpaket enthalten						
<b>M Hochglanz Shadow Line mit erweiterten Umfängen</b>	7M9	<b>250,-</b> [210,08]	<input type="checkbox"/>	<input type="checkbox"/>		
Für sDrive20i nur in Verbindung mit M Sportpaket und M Hochglanz Shadow Line		<b>550,-</b> [462,18]			<input type="checkbox"/>	<input checked="" type="checkbox"/>
In Verbindung mit Adaptiver LED-Scheinwerfer (enthält M Leuchten Shadow Line)		<b>550,-</b> [462,18]	<input type="checkbox"/>	<input type="checkbox"/>		
		<b>250,-</b> [210,08]			<input type="checkbox"/>	
<b>Exterieur Line Aluminium satiniert</b>	3MB	<b>400,-</b> [336,13]	<input type="checkbox"/>			
In Verbindung mit M Sportpaket		–,-		<input type="checkbox"/>		
		–,-	<input type="checkbox"/>			
<b>Spiegelkappen Schwarz</b>	3BE	<b>110,-</b> [92,44]	<input type="checkbox"/>	<input type="checkbox"/>	<input type="checkbox"/>	<input checked="" type="checkbox"/>
Für M40i nur in Verbindung mit M Hochglanz Shadow Line mit erweiterten Umfängen						
<b>Modellschriftzug – Entfall</b>	320	–,-	<input type="checkbox"/>	<input type="checkbox"/>	<input type="checkbox"/>	<input type="checkbox"/>
<b>Entfall Zusatz-Schriftzug außen</b>	3DZ	–,-	<input type="checkbox"/>	<input type="checkbox"/>	<input type="checkbox"/>	<input type="checkbox"/>
Für sDrive20i nur in Verbindung mit M Sportpaket						
<b>Verdeck Anthrazit Silbereffekt</b>	3YA	<b>300,-</b> [252,10]	<input type="checkbox"/>	<input type="checkbox"/>	<input type="checkbox"/>	<input type="checkbox"/>
<b>INTERIEUR</b>						
<b>Lenkradheizung</b>	248	<b>270,-</b> [226,89]	<input type="checkbox"/>	<input type="checkbox"/>	<input type="checkbox"/>	<input type="checkbox"/>
<b>Instrumententafel in Sensatec</b>	4AW	<b>550,-</b> [462,18]	<input type="checkbox"/>	<input checked="" type="checkbox"/>	<input checked="" type="checkbox"/>	<input checked="" type="checkbox"/>
Im Umfang M Sportpaket enthalten						



# SONDERAUSSTATTUNGEN.

	SA-Nr.	EUR inkl. 19% MwSt. [EUR ohne MwSt.]	sDrive20i	sDrive30i	M40i	M40i PURE IMPULSE
<b>ENTERTAINMENT</b>						
<b>Harman Kardon Surround Sound System</b>	688	<b>520,-</b> [436,97]	<input type="checkbox"/>	<input type="checkbox"/>	<input type="checkbox"/>	<input type="checkbox"/>
<b>INFORMATION UND KOMMUNIKATION</b>						
<b>BMW Head-Up Display</b>	610	<b>1.150,-</b> [966,39]	<input type="checkbox"/>	<input type="checkbox"/>	<input type="checkbox"/>	<input type="checkbox"/>
Im Umfang Innovationspaket enthalten						
<b>Telefonie mit Wireless Charging</b>	6NW	<b>500,-</b> [420,17]	<input type="checkbox"/>	<input type="checkbox"/>	<input type="checkbox"/>	<input type="checkbox"/>
Erweiterte Funktionalitäten (z. T. abhängig vom Bluetooth-/USB-Gerät):						
<ul style="list-style-type: none"> <li>- verbesserte Freisprechfähigkeit für Beifahrer durch ein zweites Mikrofon</li> <li>- Bluetooth-Audio-Streaming</li> <li>- Darstellung von Organizer-Inhalten aus dem Adressbuch</li> <li>- Anzeige der Album-Cover</li> <li>- Software-Update für Multimedia und Telefonie über USB-Schnittstelle</li> </ul>						
<b>FAHRWERK, BREMSEN UND LENKUNG</b>						
<b>Sport-Automatic Getriebe Steptronic</b>	2TB	<b>2.350,-</b> [1.974,79]	<input type="checkbox"/>	<input checked="" type="checkbox"/>	<input checked="" type="checkbox"/>	
<b>M Sportfahrwerk</b>	704	<b>400,-</b> [336,13]	<input type="checkbox"/>	<input checked="" type="checkbox"/>		
Im Umfang M Sportpaket enthalten						
<b>Adaptives M Fahrwerk</b>	2VF	<b>1.100,-</b> [924,36]	<input type="checkbox"/>		<input checked="" type="checkbox"/>	<input checked="" type="checkbox"/>
		<b>700,-</b> [588,23]		<input type="checkbox"/>		
In Verbindung mit M Sportpaket						
		<b>700,-</b> [588,23]	<input type="checkbox"/>			
<b>Serienfahrwerk</b>	225	-,-	<input type="checkbox"/>	<input type="checkbox"/>		
Für sDrive20i nur in Verbindung mit M Sportpaket						
<b>M Sportdifferenzial</b>	2T4	<b>1.400,-</b> [1.176,47]		<input type="checkbox"/>	<input checked="" type="checkbox"/>	<input checked="" type="checkbox"/>
<b>M Sportbremse, blau</b>	2NH	<b>700,-</b> [588,24]	<input type="checkbox"/>	<input type="checkbox"/>	<input checked="" type="checkbox"/>	
Für sDrive20i nur in Verbindung mit M Sportpaket						
<b>M Sportbremse, rot hochglänzend</b>	3M2	<b>700,-</b> [588,24]	<input type="checkbox"/>	<input type="checkbox"/>		
Für sDrive20i nur in Verbindung mit M Sportpaket						
		<b>350,-</b> [294,12]			<input type="checkbox"/>	<input checked="" type="checkbox"/>

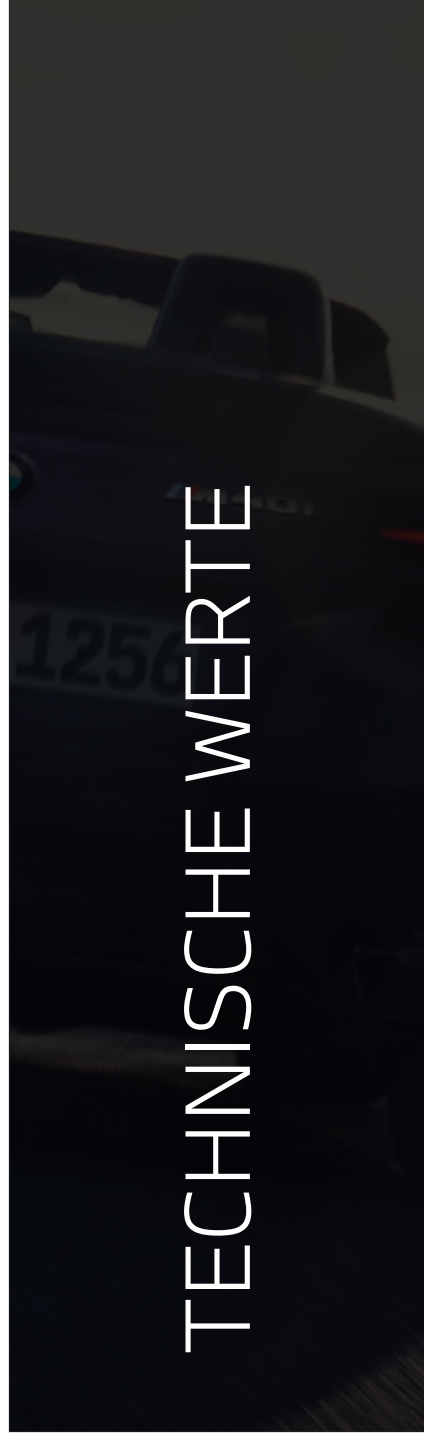
# SONDERAUSSTATTUNGEN.

	SA-Nr.	EUR inkl. 19% MwSt. [EUR ohne MwSt.]	sDrive20i	sDrive30i	M40i	M40i PURE IMPULSE
<b>ASSISTENZSYSTEME</b>						
<b>Driving Assistant<sup>1</sup></b> kamera- und radarbasiertes Fahrerassistenzsystem bestehend aus:  – Spurverlassenswarnung: erkennt Spurmarkierungen ab ca. 70 km/h und warnt per Lenkrad-Vibration vor ungewolltem Verlassen der Fahrspur – Spurwechselwarnung: Überwachung der seitlichen Fahrzeugumgebung, Erkennung von Fahrzeugen im „toten Winkel“ ab ca. 20 km/h bei gewolltem Spurwechsel, haptische Warnung am Lenkrad (Vibration) und optische Anzeige im Außenspiegel – Auffahr- und Personenwarnung mit City-Bremsfunktion – Querverkehrswarnung hinten: warnt vor möglichen Kollisionen mit Querverkehr, z. B. beim rückwärts Ausparken, in Verbindung mit Rückfahrkamera zusätzlich Echtbild-Anzeige im Control-Display – Prävention Heckkollision: warnt nachfolgenden Verkehr per Warnblinkanlage durch Blinken in doppelter Frequenz bei Erkennung von drohender Heckkollision – Speed Limit Info mit Anzeige vorausliegender Geschwindigkeitsbegrenzungen und Überholverböten  Nur in Verbindung mit Innen- und Außenspiegelpaket  Im Umfang Innovationspaket enthalten	5AS	<b>900,-</b> [756,30]	<input type="checkbox"/>	<input type="checkbox"/>	<input type="checkbox"/>	<input type="checkbox"/>
<b>Aktive Geschwindigkeitsregelung mit Stop&amp;Go-Funktion<sup>1</sup></b>  Für sDrive20i nur erhältlich in Verbindung mit Sport-Automatic Getriebe Steptronic	5DF	<b>650,-</b> [546,21]	<input type="checkbox"/>	<input type="checkbox"/>	<input type="checkbox"/>	
<b>Parking Assistant<sup>1</sup></b> kamera- und ultraschallbasiertes Parkassistenzsystem bestehend aus:  – Parkassistent: der Parkassistent erleichtert das Einparken/Ausparken in Längs- und Querparkklücken (Lenken, Gasgeben, Bremsen) – Rückfahrkamera: optische Anzeige des hinteren Fahrzeugbereichs am Control Display, Kamera in der Heckklappe, Assistenzfunktionen: Parkhilfslinien, Hindernismarkierung – Einparkhilfe Seite: System merkt sich Hindernisse beim Vorbeifahren und zeigt deren Abstand zum Seitenbereich des Fahrzeugs im Control Display an – Rückfahrassistent: speichert in Vorwärtsfahrt die letzten 50 m eines vom Fahrer selbst ausgeführten Einfahrtsweges ab, um diesen Weg auf Fahrerwunsch beim Zurücksetzen wieder abzufahren  Nicht in Verbindung mit Park Distance Control (PDC)	5DM	<b>600,-</b> [504,20]	<input type="checkbox"/>	<input type="checkbox"/>	<input type="checkbox"/>	<input type="checkbox"/>
<b>FUNKTIONALITÄT</b>						
<b>Innen- und Außenspiegelpaket</b>	430	<b>320,-</b> [268,91]	<input type="checkbox"/>	<input type="checkbox"/>	<input type="checkbox"/>	<input type="checkbox"/>
<b>SICHERHEIT</b>						
<b>M Sicherheitsgurte</b>  Für sDrive20i nur in Verbindung mit M Sportpaket	4GQ	<b>300,-</b> [252,10]	<input type="checkbox"/>	<input type="checkbox"/>	<input type="checkbox"/>	<input type="checkbox"/>
<b>SICHT</b>						
<b>Adaptiver LED-Scheinwerfer</b> Nur in Verbindung mit Fernlichtassistent  Für M40i im Umfang enthalten: M Leuchten Shadow Line  Im Umfang Innovationspaket enthalten	552	<b>1.500,-</b> [1.260,50]  <b>1.200,-</b> [1.008,40]			<input type="checkbox"/>	<input type="checkbox"/>
<b>Fernlichtassistent</b>  Im Umfang Innovationspaket und Adaptiver LED-Scheinwerfer enthalten	5AC	<b>160,-</b> [134,45]	<input type="checkbox"/>	<input type="checkbox"/>	<input type="checkbox"/>	<input type="checkbox"/>
<b>Ambientes Licht</b>	4UR	<b>300,-</b> [252,10]	<input type="checkbox"/>	<input type="checkbox"/>	<input checked="" type="checkbox"/>	<input checked="" type="checkbox"/>

<sup>1</sup> Bitte beachten: Die in der Sonderausstattung enthaltenen Systemumfänge unterstützen nur innerhalb definierter Systemgrenzen. Verantwortung und Reaktion auf das reale Verkehrsgeschehen verbleiben beim/bei der jeweiligen Fahrer/-in.

# SONDERAUSSTATTUNGEN.

	SA-Nr.	EUR inkl. 19% MwSt. [EUR ohne MwSt.]	sDrive20i	sDrive30i	M40i	M40i PURE IMPULSE
<b>SITZKOMFORT</b>						
<b>Sitzverstellung, elektrisch, mit Memory-Funktion</b>	459	<b>1.200,-</b> [1.008,40]	<input type="checkbox"/>	<input type="checkbox"/>	<input type="checkbox"/>	<input type="checkbox"/>
Für Fahrer und Beifahrer (Memoryfunktion nur für Fahrer)						
<b>Lordosenstütze</b>	488	<b>250,-</b> [210,08]	<input type="checkbox"/>	<input type="checkbox"/>	<input type="checkbox"/>	<input type="checkbox"/>
Für Fahrer- und Beifahrersitz						
<b>WEITERE FUNKTIONEN</b>						
<b>Komfortzugang</b>	322	<b>650,-</b> [546,22]	<input type="checkbox"/>	<input type="checkbox"/>	<input type="checkbox"/>	<input type="checkbox"/>
Im Umfang Innovationspaket enthalten						
<b>Garagentoröffner, integriert</b>	319	<b>260,-</b> [218,49]	<input type="checkbox"/>	<input type="checkbox"/>	<input type="checkbox"/>	<input type="checkbox"/>
Hinweis: Kompatibilität zur bestehenden Schließanlage kann unter <a href="http://www.homelink.com">www.homelink.com</a> geprüft werden						



# TECHNISCHE WERTE.

BMW Z4		sDrive20i	sDrive30i	M40i	M40i PURE IMPULSE
<b>Gewicht und Volumen</b>					
Leergewicht EG <sup>1</sup>	kg	1.510 [1.525]	1.545	1.640	1.625
Zulässiges Gesamtgewicht	kg	1.725 [1.740]	1.760	1.860	1.860
Zuladung	kg	290	290	295	310
Gepäckraumvolumen	l	281	281	281	281
<b>Leistung und Drehmoment<sup>3</sup></b>					
Zylinder/Ventile	Anzahl	4/4	4/4	6/4	6/4
Hubraum	cm <sup>3</sup>	1.998	1.998	2.998	2.998
Nennleistung/Nenndrehzahl	kW (PS)/ l/min	145 (197)/ 4.500–6.500	190 (258)/ 5.000–6.500	250 (340)/ 5.000–6.500	250 (340)/ 5.000–6.500
Maximales Drehmoment/Drehzahl	Nm/ l/min	320/ 1.450–4.200	400/ 1.550–4.400	500/ 1.600–4.500	500/ 1.600–4.500
<b>Kraftübertragung</b>					
Antriebsart		Hinterrad	Hinterrad	Hinterrad	Hinterrad
Seriengeräte		6-Gang Manuell	8-Gang Steptronic Sport	8-Gang Steptronic Sport	6-Gang Manuell
<b>Fahrleistung</b>					
Höchstgeschwindigkeit	km/h	241 [240]	250 <sup>4</sup>	250 <sup>4</sup>	250 <sup>4</sup>
Beschleunigung 0–100 km/h	s	6,8 [6,6]	5,4	4,5	4,6
<b>Verbrauch und Emissionen<sup>2,3</sup></b>					
Abgasnorm (typzugelassen)		EU6e	EU6e	EU6e	EU6e
► Kombiniert WLTP	l/100 km	7,4–7,1 [7,3–6,9]	7,4–7,0	8,0–7,8	8,7
► CO <sub>2</sub> -Emissionen kombiniert WLTP	g/km	167–159 [164–157]	167–159	181–175	197–195
Tankinhalt, ca.	l	52	52	52	52
<b>Räder / Reifen</b>					
Reifendimension		225/45 ZR18 95 Y XL vorn 255/40 ZR18 99 Y XL hinten	225/45 ZR18 95 Y XL vorn 255/40 ZR18 99 Y XL hinten	255/40 ZR 18 95 Y vorn 275/40 ZR 18 99 Y hinten	255/35 ZR 19 95 Y vorn 285/30 ZR 20 99 Y hinten
Raddimension		8Jx18 vorn 9Jx18 hinten	8Jx18 vorn 9Jx18 hinten	9Jx18 vorn 10Jx18 hinten	9Jx19 vorn 10Jx20 hinten
Material		Leichtmetall	Leichtmetall	Leichtmetall	Leichtmetall

Angaben in [ ] gelten für Fahrzeuge mit Sport-Automatic Getriebe Steptronic.

<sup>1</sup> Das EG-Leergewicht bezieht sich auf ein Fahrzeug mit serienmäßiger Ausstattung und beinhaltet keine Sonderausstattungen. Im Leergewicht sind 90 % Tankfüllung sowie 75 kg für den Fahrer berücksichtigt. Optionale Ausstattungen können das Gewicht des Fahrzeugs, die Nutzlast sowie bei Einfluss auf die Aerodynamik die Höchstgeschwindigkeit verändern.

<sup>2</sup> Offizielle Angaben zu Kraftstoffverbrauch und CO<sub>2</sub>-Emissionen wurden nach dem vorgeschriebenen Messverfahren ermittelt und entsprechen der VO (EU) 715/2007 in der jeweils geltenden Fassung. Für seit 01.01.2021 neu typgeprüfte Fahrzeuge existieren die offiziellen Angaben nur noch nach WLTP. Zudem entfallen laut EU-Verordnung 2022/195 ab 01.01.2023 in den EG-Übereinstimmungsbescheinigungen die NEFZ-Werte. Weitere Informationen zu den Messverfahren NEFZ und WLTP finden Sie unter [www.bmw.com/wltp](http://www.bmw.com/wltp)

<sup>3</sup> Angaben zu Leistung für Benzinmotoren beziehen sich auf den Betrieb mit Kraftstoff der Qualität ROZ 98. Angaben zu Verbrauch beziehen sich auf den Betrieb mit Referenzkraftstoff gemäß VO (EU) 715/2007. Kraftstoffqualitäten bleifrei ROZ 91 und höher mit einem maximalen Ethanol-Anteil von 10 % (E10) sind zulässig. BMW empfiehlt die Verwendung von Superbenzin bleifrei ROZ 95.

<sup>4</sup> Elektronisch abgeregelt.

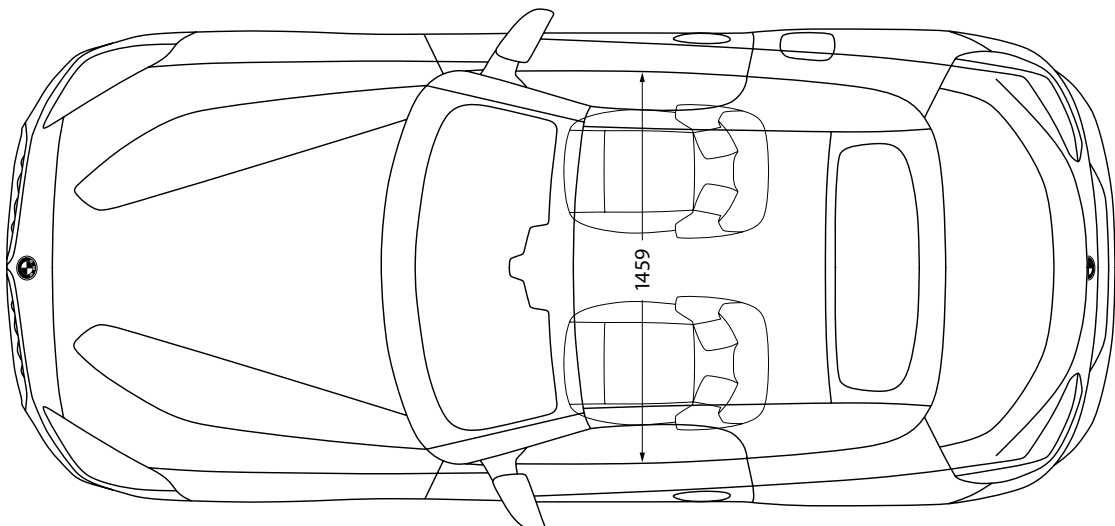
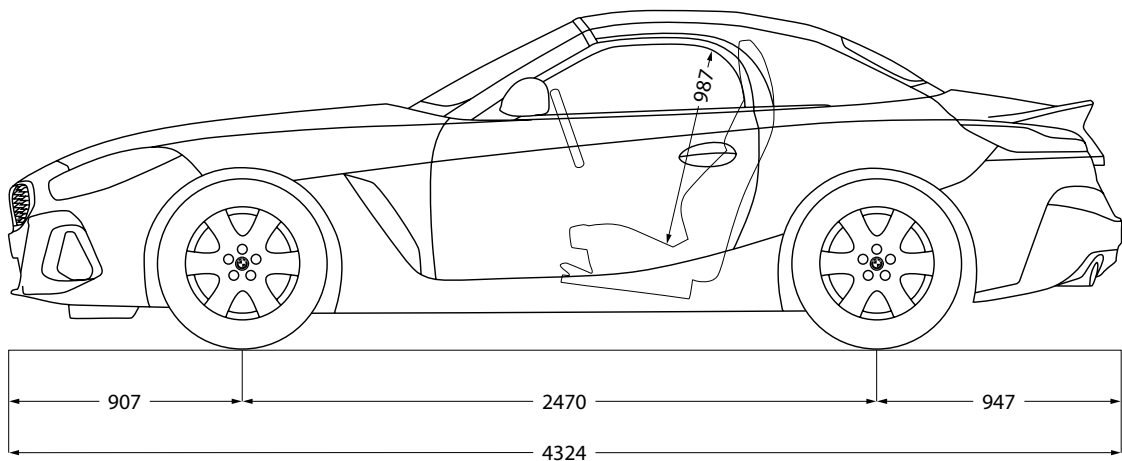
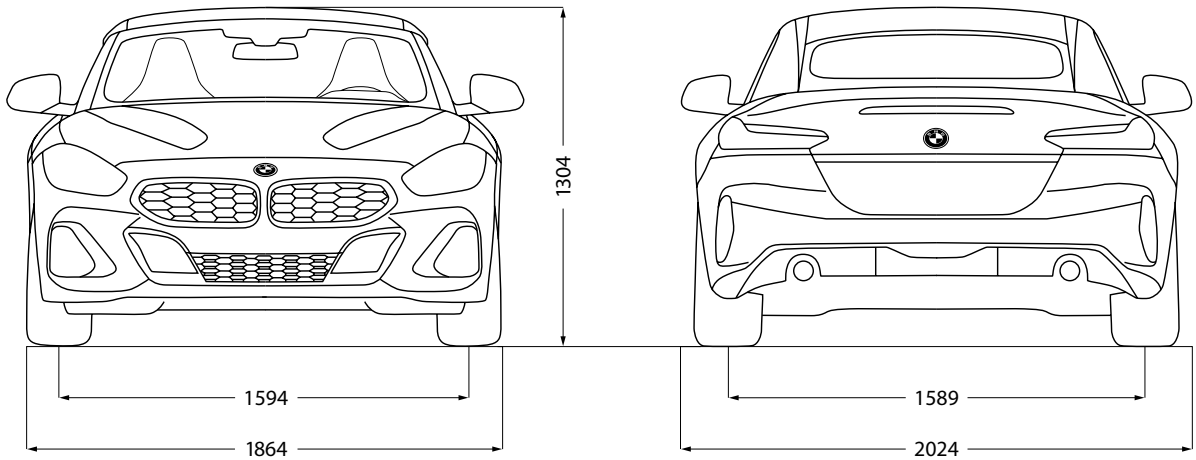
Weitere Informationen zum offiziellen Kraftstoffverbrauch und den offiziellen spezifischen CO<sub>2</sub>-Emissionen neuer Personenkraftwagen können dem „Leitfaden über den Kraftstoffverbrauch, die CO<sub>2</sub>-Emissionen und den Stromverbrauch neuer Personenkraftwagen“ entnommen werden, der an allen Verkaufsstellen, bei der Deutschen Automobil Treuhand GmbH (DAT), Hellmuth-Hirth-Str. 1, 73760 Ostfildern-Scharnhausen und unter [www.dat.de/co2/](http://www.dat.de/co2/) unentgeltlich erhältlich ist.

Die Angaben Kraftstoffverbrauch, CO<sub>2</sub>-Emissionen und Effizienzklasse gelten in Abhängigkeit von der gewählten Räderkategorie und Sonderausstattung. Den fahrzeugindividuellen Verbrauchswert nach NEFZ und WLTP erhalten Sie im BMW Online-Konfigurator unter [www.bmw.de/konfigurator](http://www.bmw.de/konfigurator) oder bei Ihrem BMW Partner.

Die technischen Daten, Verbrauchswerte und Anhängelasten beziehen sich nur auf ein Fahrzeug mit ab Werk verbauter Serien- und Sonderausstattung. Nachträglich verbaute Zubehör- bzw. Anbauteile sind nicht berücksichtigt.

# TECHNISCHE WERTE.

## BMW Z4



# HUBAUER

überzeugend anders.

---



Ingolstädter Str. 19  
84030 Landshut  
Tel.: 0871-97566-0  
[WWW.BMW-HUBAUER.DE](http://WWW.BMW-HUBAUER.DE)



Straubinger Str. 3  
84030 Landshut  
Tel.: 0871-97383-0  
[WWW.MINI-HUBAUER.DE](http://WWW.MINI-HUBAUER.DE)

Jedes unserer Fahrzeuge lässt sich am Ende seiner Nutzungsphase, wie gesetzlich vorgeschrieben, zu mindestens 95 % verwerten sowie zu mindestens 85 % stofflich recyceln. Weitere Informationen finden Sie auf unserer Internetseite unter [www.bmw.de/recycling](http://www.bmw.de/recycling).

© BMW AG, München/Deutschland. Nachdruck, auch auszugsweise, nur mit schriftlicher Genehmigung von BMW AG, München.