

THE

XC3



MÄRZ 2024



**Fahrzeugpreise & Modelle**

- Fahrzeugpreise
- Serienausstattung
- X3 xDrive30e
- M Sportpaket

Ausstattungen

- Räder und Reifen
- Farbwelt Exterieur
- Farbwelt Interieur
- Sonderausstattungen

Technische Werte

- Technische Werte

Ausgabe 1, 31.01.2024

Weitere Informationen erhalten Sie unter www.bmw.de und über unsere BMW Kundenbetreuung Montag bis Sonntag von 8.00 – 20.00 Uhr, Telefon 089 1250 160 00, E-Mail: kundenbetreuung@bmw.de

Weitere Informationen sowie den Konfigurator des BMW X3 finden Sie online unter www.bmw.de/X3

**Jetzt Konfigurieren**

Die angegebenen Preise gelten für die in Deutschland angebotenen Modellausführungen. Alle dargestellten Preise verstehen sich als unverbindliche Preisempfehlung der BMW AG ab Werk ohne Überführungskosten.

Änderungen von Konstruktionen und Ausstattungen vorbehalten. Über den detaillierten Umfang der Sonderausstattungen und über weitere individuelle Ausstattungsmöglichkeiten (BMW Individual) informiert Sie gerne Ihr BMW Partner. Die technischen Daten, Verbrauchswerte und Anhängelasten beziehen sich auf ein Fahrzeug mit ab Werk verbauter Serien- und Sonderausstattung. Nachträglich verbaute Zubehör- bzw. Anbauteile sind nicht berücksichtigt.

FAHRZEUGPREISE & MODELLE



FAHRZEUGPREISE.

BMW PLUG-IN-HYBRID

	X3 xDrive30e¹
Getriebe	8-Gang Steptronic
Zylinder/Hubraum, Anzahl/cm ³	4/1.998
Systemleistung ² , kW (PS)	215 (292)
Verbrauch gewichtet kombiniert (WLTP), l/100 km	2,6–2,0
CO ₂ -Emissionen gewichtet kombiniert (WLTP), g/km	59–45
FAHRZEUGGRUNDPREIS	65.900,- [55.378,15]

BENZINER

	X3 xDrive20i	X3 xDrive30i
Getriebe	8-Gang Steptronic	8-Gang Steptronic
Zylinder/Hubraum, Anzahl/cm ³	4/1.998	4/1.998
Nennleistung, kW (PS) mit 48 V Mild-Hybrid-Technologie ³ kW (PS)	135 (184) +8 (11)	180 (245) +8 (11)
Verbrauch kombiniert (WLTP), l/100 km	8,4–7,6	8,5–7,6
CO ₂ -Emissionen kombiniert (WLTP), g/km	192–172	194–173
FAHRZEUGGRUNDPREIS	55.900,- [46.974,79]	63.400,- [53.277,31]

DIESEL

	X3 xDrive20d	X3 xDrive30d
Getriebe	8-Gang Steptronic	8-Gang Steptronic
Zylinder/Hubraum, Anzahl/cm ³	4/1.995	6/2.993
Nennleistung, kW (PS) mit 48 V Mild-Hybrid-Technologie ³ kW (PS)	140 (190) +8 (11)	210 (286) +8 (11)
Verbrauch kombiniert (WLTP), l/100 km	6,8–6,0	7,4–6,5
CO ₂ -Emissionen kombiniert (WLTP), g/km	178–158	194–172
FAHRZEUGGRUNDPREIS	58.600,- [49.243,70]	65.900,- [55.378,15]

EUR inkl. 19 % MwSt. [EUR ohne MwSt.]

Dargestellt sind Fahrzeugpreise in **EUR inkl. 19 % MwSt.** [EUR ohne MwSt.] als unverbindliche Preisempfehlung ab Werk ohne Überführungskosten. Die aufgeführten BMW Modelle erfüllen die Euro 6e Abgasnorm. Nähere Informationen hierzu erhalten Sie im Abschnitt TECHNISCHE WERTE.

BMW xDrive – das intelligente Allradsystem von BMW

Offizielle Angaben zu Kraftstoffverbrauch, CO₂-Emissionen, Stromverbrauch und elektrischer Reichweite wurden nach dem vorgeschriebenen Messverfahren ermittelt und entsprechen der VO (EU) 715/2007 in der jeweils geltenden Fassung. Für seit 01.01.2021 neu typgeprüfte Fahrzeuge existieren die offiziellen Angaben nur noch nach WLTP. Zudem entfallen laut EU-Verordnung 2022/195 ab 01.01.2023 in den EG-Übereinstimmungsbescheinigungen die NEFZ-Werte. Weitere Informationen zu den Messverfahren NEFZ und WLTP finden Sie unter www.bmw.com/wltp

BMW iX3

Getriebe	1-Stufen Getriebe
Motor	E-Motor
Peakleistung, kW (PS)	210 (286)
Verbrauch kombiniert (WLTP), kWh/100 km	18,0 – 17,6
CO ₂ -Emissionen ⁴ gewichtet kombiniert (WLTP), g/km	–
iX3 Modell Inspiring	67.300,- [56.554,62]
iX3 Modell Impressive	74.200,- [62.352,94]

Weitere Informationen zum BMW iX3 finden Sie unter www.bmw.de/iX3

BMW M AUTOMOBILE

	X3 M40i	X3 M40d	X3 M Competition
Getriebe	8-Gang Steptronic Sport	8-Gang Steptronic Sport	8-Gang M Steptronic
Zylinder/Hubraum, Anzahl/cm ³	6/2.998	6/2.993	6/2.993
Nennleistung, kW (PS) mit 48 V Mild-Hybrid-Technologie ³ kW (PS)	265 (360) +8 (11)	250 (340) +8 (11)	375 (510) –
Verbrauch kombiniert (WLTP), l/100 km	9,5 – 8,8	7,8 – 7,0	11,0 – 10,6
CO ₂ -Emissionen kombiniert (WLTP), g/km	216 – 199	204 – 184	250 – 241
FAHRZEUGGRUNDPREIS	79.300,- [66.638,66]	79.900,- [67.142,86]	105.300,- [88.487,40]

Weitere Informationen zu den BMW X3 M Automobilen finden Sie unter www.bmw.de/X3M

EUR inkl. 19% MwSt. [EUR ohne MwSt.]

¹ Der rein elektrische Antrieb dieses Plug-in-Hybrid steht bei Temperaturen unter 0 Grad Celsius erst nach einigen Kilometern zur Verfügung, wenn sich die Batterie auf den betriebsfähigen Zustand erwärmt hat.

² Plug-in-Hybrid (Benziner) Systemleistung: 135 kW (184 PS) verbrennungsmotorischer Antrieb, bis zu 80 kW (109 PS) elektrischer Antrieb.

³ Die 48 Volt Mild-Hybrid-Technologie dient der noch effizienteren Bremsenergieerückgewinnung und entlastet sowie unterstützt den Verbrennungsmotor bei Beschleunigung temporär mit elektrischer Antriebsleistung. Dadurch reduzieren sich Verbrauch und Emissionen, z. B. mit der Motor-aus-Segelfunktion, während gleichzeitig ein Dynamikvorteil durch den zusätzlichen E-Motor entsteht. Mit der Mild-Hybrid-Technologie wird die Auto Start Stopp Funktion schneller und komfortabler.

⁴ CO₂-Emissionen, die durch die Produktion und Bereitstellung des Kraftstoffes bzw. anderer Energieträger entstehen, wurden bei der Ermittlung der CO₂-Emission nicht berücksichtigt.

Weitere Informationen zum offiziellen Kraftstoffverbrauch und den offiziellen spezifischen CO₂-Emissionen neuer Personenkraftwagen können dem „Leitfaden über den Kraftstoffverbrauch, die CO₂-Emissionen und den Stromverbrauch neuer Personenkraftwagen“ entnommen werden, der an allen Verkaufsstellen, bei der Deutschen Automobil Treuhand GmbH (DAT), Hellmuth-Hirth-Str. 1, 73760 Ostfildern-Scharnhausen, und unter www.dat.de/angebote/verlagsprodukte/leitfaden-kraftstoffverbrauch.html unentgeltlich erhältlich ist.

AUSGEWÄHLTE SERIENAUSSTATTUNGEN.

EXTERIEUR

Modellschriftzug

Endrohrblenden, sichtbar

Lackierung Schwarz uni

18" Leichtmetallräder V-Speiche 618

7Jx18 mit Bereifung 225/60 R18
Reflexsilber

Zierleiste Seitenrahmen und Fensterschichtabdeckung in Aluminium satiniert

Dachreling Aluminium satiniert

INTERIEUR

Polsterung Sensatec perforiert

Interieurleisten Schwarz hochglänzend mit Akzentleiste Perlglanz Chrom

Fußmatten in Velours

Innenbeleuchtung

Sport-Lederlenkrad

KONNEKTIVITÄT UND INFOTAINMENT

BMW Live Cockpit Plus

Anzeigeverbund bestehend aus einem volldigitalem 12,3" Instrumentendisplay und einem hochauflösendem 10,25" Control Display, BMW Operating System 7 mit variablen, konfigurierbaren Widgets

- Navigationsfunktion
- BMW Intelligent Personal Assistant (natürliche Sprachbedienung per Kommando „Hey BMW“)
- Touchbedienung am Control Display
- BMW Controller mit Dreh- und Drückfunktion
- Direktwahltasten
- Tuner mit Diversity-Empfang und RDS
- 4G LTE Connectivity
- Remote Software Upgrade

WLAN Hotspot

Connected Package Professional

Remote Services, Smartphone Integration, die BMW Maps Dienste, Real Time Traffic Information oder Parkplatzassistent? Warum einzeln buchen, wenn Sie alles in einem haben können? Mit dem Connected Package Professional holen Sie sich diese Dienste von BMW ConnectedDrive

- In-Car-Experience¹
- 4G-LTE-Connectivity
- Remote Services
- Real Time Traffic Information (RTTI)¹
- Remote 3D View
- BMW Maps¹
- Smartphone Integration^{**2}
- Connected Music¹

ConnectedDrive Services

DAB - Tuner

Intelligenter Notruf inkl. TeleServices und BMW Unfallhilfe

Lautsprechersystem Stereo

USB-Anschluss

* Informationen zu den BMW ConnectedDrive Diensten, die Allgemeinen Geschäfts- und Nutzungsbedingungen BMW ConnectedDrive sowie die rechtlichen Hinweise zum Datenschutz finden Sie unter www.bmw.de/kundenbetreuung-connecteddrive. Für Fragen können Sie sich auch an die BMW ConnectedDrive Hotline wenden, die telefonisch von **Montag bis Sonntag von 8:00 bis 20:00 Uhr** unter **Tel. +49 89 1250-160 10** sowie per E-Mail unter bmw-connecteddrive@bmw.de zur Verfügung steht.

** Hinweis zur Nutzung: Smartphone Integration ist dauerhaft im Fahrzeug verfügbar. Sie enthält Apple CarPlay® sowie Android Auto®. Nutzbarkeit des Apple Dienstes CarPlay® bzw. Google Dienstes Android Auto® kann aufgrund möglicher zukünftiger technischer Entwicklungen (z. B. der Mobiltelefone) nicht dauerhaft gewährleistet werden. CarPlay® ist eine Marke von Apple Inc. Android Auto® ist eine Marke von Google LLC.

¹ Laufzeit: 2 Jahre

² Laufzeit: unbeschränkt

AUSGEWÄHLTE SERIENAUSSTATTUNGEN.

FAHRDYNAMIK

Dynamische Stabilitäts Control (DSC)

Dynamische Traktions Control (DTC)

Steptronic Getriebe

8-Gang Automatik mit Steptronic, inklusive Automatic Hold Funktion

Servotronic

FAHRERASSISTENZ UND SICHERHEIT

Kindersitzbefestigung ISOFIX

Geschwindigkeitsregelung mit Bremsfunktion

Speed Limiter*

Parking Assistant*

Kamera- und ultraschallbasiertes Assistenzsystem bestehend aus:

- Parkassistent
- Active Park Distance Control
- Rückfahrassistent
- Einparkhilfe Seite
- Rückfahrkamera

Aufmerksamkeitsassistent*

Radschraubensicherung

Reifendruckanzeige

KOMFORT UND FUNKTIONALITÄT

LED-Scheinwerfer

3. Bremsleuchte in LED-Technik

Innen- und Außenspiegelpaket

5 Sitzplätze

Sportsitze für Fahrer und Beifahrer

Sitzheizung für Fahrer und Beifahrer

Armauflage

Rücksitzlehne, umklappbar und 40:20:40 teilbar

Mittelarmlehne im Fond

3-Zonen-Klimaautomatik mit erweiterten Umfängen

Automatische Heckklappenbetätigung

Gepäckraumtrennnetz

BMW PLUG-IN-HYBRID. X3 xDRIVE30e.

Der **Plug-In-Hybrid** enthält bereits umfangreiche Serienausstattungen und kann aus einem vielfältigen Angebot an Sonderausstattungen ergänzt werden.

SA-Nr. EUR inkl. 19 % MwSt. [EUR ohne MwSt.]

AUSSTATTUNGS-HIGHLIGHTS

E-Motor ergänzender elektrischer Antrieb (z. B. für Parallelbetrieb mit Verbrennungsmotor oder rein elektrisches Fahren)		Serie
eDrive Dienste		Serie
Ladeklappe in der Seitenwand vorn links mit Zugang zur Strombeladungsdose inkl. Lichtring zur Rückmeldung der Ladezustände und Suchbeleuchtungsfunktionen		Serie
Ladekabel (Mode 3) für öffentliches Laden		Serie
Akustischer Fußgängerschutz das Fahrzeug generiert einen Sound bis zu einer Geschwindigkeit von 30 km/h, um andere Verkehrsteilnehmer auf das sich nähernde Fahrzeug aufmerksam zu machen, das System ist beim Start des Fahrzeugs automatisch aktiv	4U9	Serie
Standklimatisierung individuelles Temperieren des Fahrgastraums durch aufheizen oder abkühlen, inklusive Vorkonditionierung, Aktivierung der Klimatisierung im Rahmen von BMW ConnectedDrive per Smartphone-App möglich		Serie
Hochvoltbatterie inkl. Battery Certificate Die Hochvoltbatterie zeichnet sich durch ihre lange Lebensdauer aus. Sollte dennoch vor Ablauf von 6 Jahren und innerhalb der ersten 100.000 km ein Sachmangel an der Hochvoltbatterie auftreten, gewährt Ihnen Ihr BMW Vertragspartner eine kostenfreie Mangelbeseitigung. Die Einzelheiten sind dem BMW Battery Certificate zu entnehmen		Serie
Design Differenzierung blauer Rand am BMW Emblem an Lenkrad, Radnabenblenden, Motorhaube und Heckklappe Keine Abwahl der blauen Umfänge mit der SA 3DE Entfall spezifischer Designumfänge Exterieur möglich		Serie
Flexible Fast Charger (Mode 2)	4T3	390,- [327,73]

M SPORTPAKET.

Das **M Sportpaket** enthält neben der Serienausstattung zusätzliche Designumfänge und Ausstattungen, die um weitere Sonderausstattungen ergänzt werden können.

PREIS	SA-Nr.	EUR inkl. 19 % MwSt. [EUR ohne MwSt.]
M Sportpaket	337	4.700,- [3.949,58]

	SA-Nr.	EUR inkl. 19 % MwSt. [EUR ohne MwSt.]
--	--------	---------------------------------------

RÄDER UND REIFEN

19" M Leichtmetallräder Y-Speiche 887 M Bicolor 7,5Jx19 mit Bereifung 245/50 R19 Midnightgrau	1VT	Serie
--	-----	--------------

Eine Übersicht aller verfügbaren Räder finden Sie im Abschnitt RÄDER UND REIFEN.

AUSSENFARBEN

UNI		
Alpinweiß	300	Serie

METALLIC

Mineralweiß Sophistograu Brillanteffekt Saphirschwarz Phytonicblau Aventurinrot M Brooklyn Grau M Carbonschwarz	A96 A90 475 CTM C57 C4P 416	960,- [806,72]
--	---	-----------------------

BMW INDIVIDUAL

BMW Individual Tansanitblau metallic	C3Z	1.920,- [1.613,45]
---	-----	---------------------------

SONDERLACKIERUNG

BMW Individual Frozen Black metallic BMW Individual Frozen Deep Grey metallic BMW Individual Frozen Brilliant White metallic	490	4.900,- [4.117,65]
---	-----	---------------------------

POLSTER

Sensatec perforiert		Serie
Canberra beige Schwarz Cognac Tacorarot	KHFY KHSW KHRI KHG7	

Nicht in Verbindung mit Lehnenbreitenverstellung für Fahrer, Sitz mit aktiver Sitzbelüftung und M Sportsitze für Fahrer und Beifahrer

LEDER

Leder Vernasca		
Schwarz mit Dekorsteppung Mokka mit Dekorsteppung	MAH7 MAMU	1.250,- [1.050,42]
Nur in Verbindung mit Lehnenbreitenverstellung für Fahrer oder Sitz mit aktiver Sitzbelüftung		
Oyster mit Dekorsteppung	MAOI	1.250,- [1.050,42]
Nur in Verbindung mit Lehnenbreitenverstellung für Fahrer		
Cognac mit Dekorsteppung	MAPQ	1.250,- [1.050,42]
Nur in Verbindung mit M Sportsitze für Fahrer und Beifahrer		
Schwarz mit Kontraststeppung Blau	MANL	1.250,- [1.050,42]
Nur in Verbindung mit Instrumententafel in Sensatec, Lehnenbreitenverstellung für Fahrer oder M Sportsitze für Fahrer und Beifahrer		

BMW INDIVIDUAL POLSTER

BMW Individual erweiterte Lederausstattung Merino		2.150,- [1.806,72]
Tartufo Fionarot/Schwarz	VATQ VAHZ	

Nur in Verbindung mit Lehnenbreitenverstellung für Fahrer
Nicht in Verbindung mit Sitz mit aktiver Sitzbelüftung und M Sportsitze für Fahrer und Beifahrer

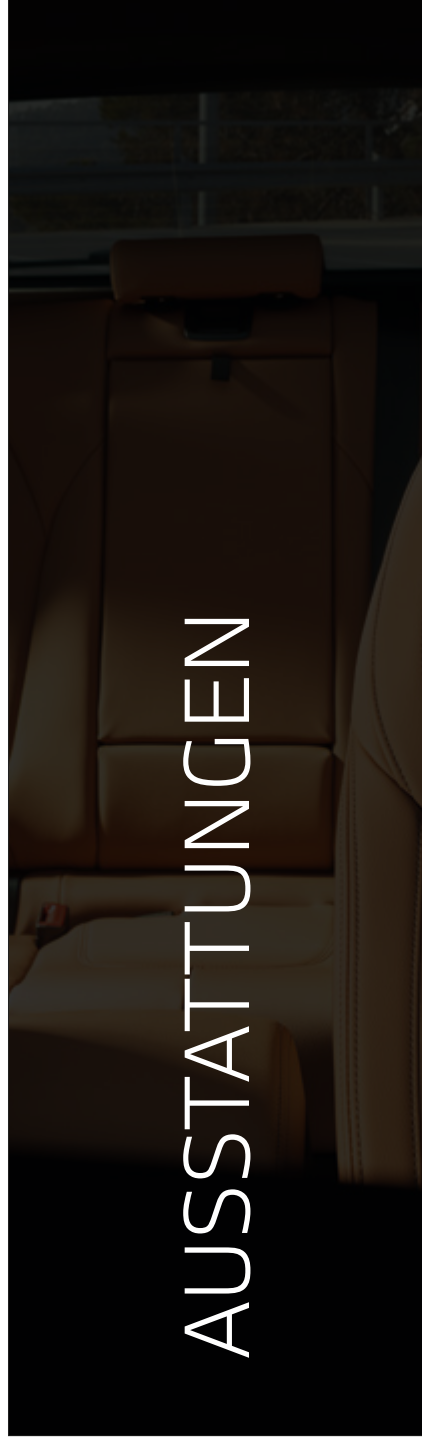
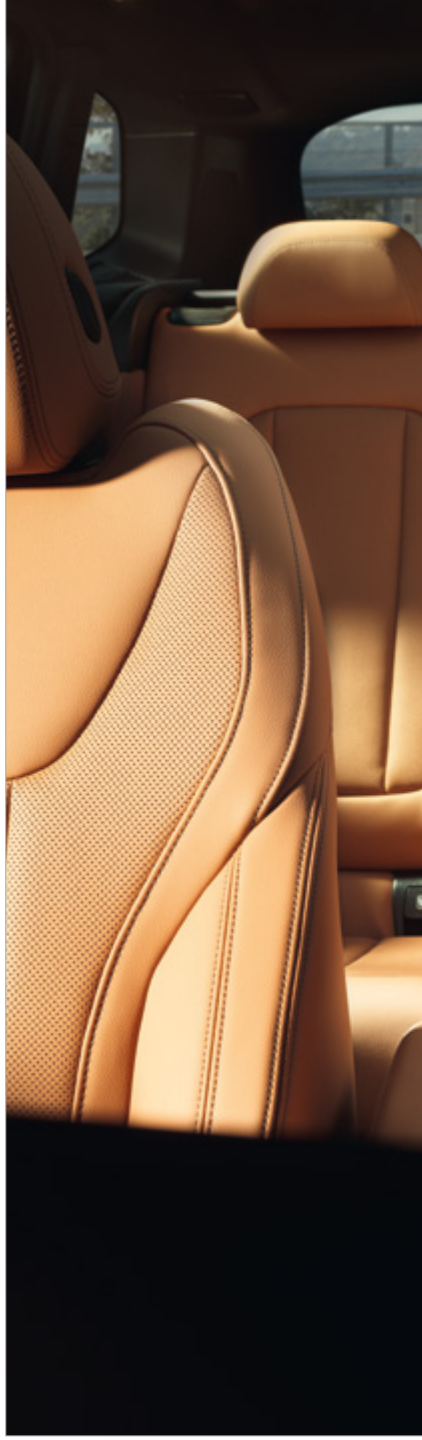
–,- Sonderausstattung ohne Mehr-/ Minderpreis

M SPORTPAKET.

Das **M Sportpaket** enthält neben der Serienausstattung zusätzliche Designumfänge und Ausstattungen, die um weitere Sonderausstattungen ergänzt werden können.

	SA-Nr.	EUR inkl. 19 % MwSt. [EUR ohne MwSt.]
INTERIEURLEISTEN		
M Interieurleisten Aluminium Rhombic dunkel mit Akzentleiste Perlglanz Chrom	4KN	Serie
M Interieurleisten Carbon Fibre mit Akzentleiste Perlglanz Chrom	4MC	850,- [714,29]
Interieurleisten Aluminium Feinschliff mit Akzentleiste Perlglanz Chrom	4K9	-,-
Interieurleisten Edelholzausführung Eiche dunkel hochglänzend mit Akzentleiste Perlglanz Chrom	4K1	150,- [126,05]
Interieurleisten Edelholzausführung Esche Stamm offenporig mit Akzentleiste Perlglanz Chrom	4KG	150,- [126,05]
BMW INDIVIDUAL INTERIEURLEISTEN		
BMW Individual Interieurleisten Pianolack schwarz mit Akzentleiste Perlglanz Chrom	4ML	350,- [294,12]
WEITERE AUSSTATTUNGS-HIGHLIGHTS		
M Aerodynamikpaket	715	Serie
– Frontschürze, Seitenschwellern und Radlaufblenden in Wagenfarbe – Heckschürze mit Diffusoreinsatz in Schwarz hochglänzend		
Steptronic Sport Getriebe inkl. Schaltwippen	2TB	Serie (für X3 xDrive30e / xDrive30i / xDrive30d)
Steptronic Getriebe mit Schaltwippen	2TE	Serie (für X3 xDrive20i / xDrive20d)
M Sportfahrwerk	704	Serie
M Lederlenkrad mit Multifunktion	710	Serie
Sportsitze für Fahrer und Beifahrer		Serie
M Sportsitze für Fahrer und Beifahrer	711	990,- [831,93]
Nur in Verbindung mit Lordosenstütze für Fahrer und Beifahrer / Sitzverstellung, elektrisch, mit Memory / Leder Vernasca Schwarz mit Kontraststeppung Blau / Leder Vernasca Cognac mit Dekorsteppung		
M Sicherheitsgurte Sicherheitsgurte schwarz mit farbiger M Naht für alle Sitzplätze	4GQ	300,- [252,10]
Nur in Verbindung mit Active Protection		
M Hochglanz Shadow Line	760	Serie
M Hochglanz Shadow Line mit erweiterten Umfängen	7M9	250,- [210,08]
– schwarze Niere (Rahmen und Stäbe Schwarz hochglänzend lackiert) – Endrohrblenden in Schwarzchrom		
Nicht in Verbindung mit Exterieur Line Aluminium satiniert und Dachreling Aluminium satiniert		
Exterieur Line Aluminium satiniert	3MB	-,-
M Dachreling Hochglanz Shadow Line	3MC	Serie
Dachreling Aluminium satiniert	3AT	-,-
M Sportbremse, blau	2NH	700,- [588,24]
M Sportbremse, rot hochglänzend	3M2	700,- [588,24]
Ambientes Licht	4UR	Serie
Ablagenpaket	493	Serie
Variable Sportlenkung	2VL	Serie
Performance Control	2VG	Serie
M Dachhimmel Anthrazit	775	Serie
Einstiegsleisten vorn mit M Schriftzug		Serie
M Spezifische Pedalerie und M Fußstütze		Serie
M Schriftzug an Seitenwand		Serie
Entfall Zusatz-Schriftzug außen	3DZ	-,-

–,– Sonderausstattung ohne Mehr-/ Minderpreis



AUSSTATTUNGEN



RÄDER UND REIFEN.

	SA-Nr.	EUR inkl. 19 % MwSt. [EUR ohne MwSt.]	X3 xDrive30e	X3 xDrive20i	X3 xDrive30i	X3 xDrive20d	X3 xDrive30d
18" Leichtmetallräder V-Speiche 618 7 J x 18 mit Bereifung 225/60 R18 Reflexsilber Nicht in Verbindung mit M Sportpaket	25T		■	■	■	■	■
19" Leichtmetallräder V-Speiche 692 7,5 J x 19 mit Bereifung 245/50 R19 Bicolor Ferricgrau, glanzgedreht Nicht in Verbindung mit M Sportpaket	25X	1.600,- [1.344,54]	□	□	□	□	□
19" Leichtmetallräder Y-Speiche 693* 7,5 J x 19 mit Bereifung 245/50 R19 Ferricgrau Nicht in Verbindung mit M Sportpaket	1X4	1.600,- [1.344,54]	□	□	□	□	□
19" Aerodynamikräder 842 Bicolor 7,5 J x 19 mit Bereifung 245/50 R19 Jetblack uni Nicht in Verbindung mit M Sportpaket	1VA	1.700,- [1.428,57]	□	□	□	□	□
20" Leichtmetallräder Y-Speiche 695 mit Mischbereifung* 8 J x 20 mit Bereifung 245/45 R20 hinten 9,5 J x 20 mit Bereifung 275/40 R20 hinten Bicolor Orbitgrau, glanzgedreht Nicht in Verbindung mit M Sportpaket	28P	2.650,- [2.226,89]	□	□	□	□	□
20" Leichtmetallräder Y-Speiche 695 mit Mischbereifung und Notlaufeigenschaften* 8 J x 20 mit Bereifung 245/45 R20 vorn 9,5 J x 20 mit Bereifung 275/40 R20 hinten Bicolor Orbitgrau, glanzgedreht Nicht in Verbindung mit M Sportpaket	28L	2.650,- [2.226,89]	□	□	□	□	□
19" M Leichtmetallräder Y-Speiche 887 M Bicolor 7,5 J x 19 mit Bereifung 245/50 R19 Midnightgrau Nur in Verbindung mit M Sportpaket	1VT		■	■	■	■	■

* Gegen Aufpreis auch mit Sportbereifung (ohne Notlaufeigenschaften) erhältlich. Die Sportreifen tragen signifikant zur Erhöhung des Verbrauchs und Reduzierung der Reichweite bei.

BLEIBEN SIE IN DER SPUR.

Für die Originalbereifung Ihres BMW und alle bei BMW erworbenen Komplettträger und Reifen mit Sternmarkierung erhalten Sie automatisch und ohne Zusatzkosten die 36-monatige BMW Reifenversicherung mit bis zu 100 % Kostenersatz im 1. Jahr. Erfahren Sie mehr unter www.bmw.de/bmw-raeder-reifen oder bei Ihrem BMW Partner. (Die BMW Reifenversicherung ist ein Produkt der Allianz Versicherungs-AG).

Die Angaben Kraftstoffverbrauch, CO₂-Emissionen und Effizienzklasse gelten in Abhängigkeit von der gewählten Räderkategorie und Sonderausstattung. Den fahrzeugindividuellen Verbrauchswert nach NEFZ und WLTP erhalten Sie im BMW Online-Konfigurator unter www.bmw.de/konfigurator oder bei Ihrem BMW Partner.

■ Serienausstattung □ Sonderausstattung –,- Sonderausstattung ohne Mehr-/ Minderpreis

RÄDER UND REIFEN.

	SA-Nr.	EUR inkl. 19 % MwSt. [EUR ohne MwSt.]	X3 xDrive30e	X3 xDrive20i	X3 xDrive30i	X3 xDrive20d	X3 xDrive30d
20" M Leichtmetallräder Doppelspeiche 699 M * 8Jx20 mit Bereifung 245/45 R20 vorn 9,5Jx20 mit Bereifung 275/40 R20 hinten Bicolor Orbitgrau, glanzgedreht Nur in Verbindung mit M Sportpaket	1RX	1.550,- [1.302,52]	<input type="checkbox"/>	<input type="checkbox"/>	<input type="checkbox"/>	<input type="checkbox"/>	<input type="checkbox"/>
20" M Leichtmetallräder Doppelspeiche 699 M mit Mischbereifung und Notlaufeigenschaften * 8Jx20 mit Bereifung 245/45 R20 vorn 9,5Jx20 mit Bereifung 275/40 R20 hinten Bicolor Orbitgrau, glanzgedreht Nur in Verbindung mit M Sportpaket	22W	1.550,- [1.302,52]	<input type="checkbox"/>	<input type="checkbox"/>	<input type="checkbox"/>	<input type="checkbox"/>	<input type="checkbox"/>
20" M Leichtmetallräder Doppelspeiche 699 M mit Mischbereifung * 8Jx20 mit Bereifung 245/45 R20 vorn 9,5Jx20 mit Bereifung 275/40 R20 hinten Jetblack uni Nur in Verbindung mit M Sportpaket	1YY	1.550,- [1.302,52]	<input type="checkbox"/>	<input type="checkbox"/>	<input type="checkbox"/>	<input type="checkbox"/>	<input type="checkbox"/>
20" M Leichtmetallräder Doppelspeiche 699 M mit Mischbereifung und Notlaufeigenschaften * 8Jx20 mit Bereifung 245/45 R20 vorn 9,5Jx20 mit Bereifung 275/40 R20 hinten Jetblack uni Nur in Verbindung mit M Sportpaket	1YX	1.550,- [1.302,52]	<input type="checkbox"/>	<input type="checkbox"/>	<input type="checkbox"/>	<input type="checkbox"/>	<input type="checkbox"/>
20" M Leichtmetallräder Doppelspeiche 787 M mit Mischbereifung 8Jx20 mit Bereifung 245/45 R20 vorn 9,5Jx20 mit Bereifung 275/40 R20 hinten Bicolor Orbitgrau, glanzgedreht Nur in Verbindung mit M Sportpaket	1RY	1.550,- [1.302,52]	<input type="checkbox"/>	<input type="checkbox"/>	<input type="checkbox"/>	<input type="checkbox"/>	<input type="checkbox"/>
20" M Leichtmetallräder Doppelspeiche 787 M mit Mischbereifung und Notlaufeigenschaften 8Jx20 mit Bereifung 245/45 R20 vorn 9,5Jx20 mit Bereifung 275/40 R20 hinten Bicolor Orbitgrau, glanzgedreht Nur in Verbindung mit M Sportpaket	20R	1.550,- [1.302,52]	<input type="checkbox"/>	<input type="checkbox"/>	<input type="checkbox"/>	<input type="checkbox"/>	<input type="checkbox"/>
21" BMW Individual Leichtmetallräder V-Speiche 726 I mit Mischbereifung und Notlaufeigenschaften 8,5J x 21 mit Bereifung 245/40 R21 vorn 9,5J x 21 mit Bereifung 275/35 R21 hinten Bicolor Orbitgrau, glanzgedreht in Verbindung mit M Sportpaket	2NQ	3.750,- [3.151,26]	<input type="checkbox"/>	<input type="checkbox"/>	<input type="checkbox"/>	<input type="checkbox"/>	<input type="checkbox"/>
		2.650,- [2.226,89]	<input type="checkbox"/>	<input type="checkbox"/>	<input type="checkbox"/>	<input type="checkbox"/>	<input type="checkbox"/>

* Gegen Aufpreis auch mit Sportbereifung (ohne Notlaufeigenschaften) erhältlich. Die Sportreifen tragen signifikant zur Erhöhung des Verbrauchs und Reduzierung der Reichweite bei.

Die Angaben Kraftstoffverbrauch, CO₂-Emissionen und Effizienzklasse gelten in Abhängigkeit von der gewählten Räderkategorie und Sonderausstattung. Den fahrzeugindividuellen Verbrauchswert nach NEFZ und WLTP erhalten Sie im BMW Online-Konfigurator unter www.bmw.de/konfigurator oder bei Ihrem BMW Partner.

■ Serienausstattung □ Sonderausstattung –,- Sonderausstattung ohne Mehr-/ Minderpreis

FARBWELT EXTERIEUR.

	SA-Nr.	EUR inkl. 19 % MwSt. [EUR ohne MwSt.]	X3 xDrive30e	X3 xDrive20i	X3 xDrive30i	X3 xDrive20d	X3 xDrive30d
UNI							
Alpinweiß	300	320,- [268,91]	<input type="checkbox"/>	<input type="checkbox"/>	<input type="checkbox"/>	<input type="checkbox"/>	<input type="checkbox"/>
In Verbindung mit M Sportpaket		-,-	<input type="checkbox"/>	<input type="checkbox"/>	<input type="checkbox"/>	<input type="checkbox"/>	<input type="checkbox"/>
Schwarz	668	Serie					
METALLIC							
Mineralweiß	A96	960,- [806,72]	<input type="checkbox"/>	<input type="checkbox"/>	<input type="checkbox"/>	<input type="checkbox"/>	<input type="checkbox"/>
Sophistograu Brillanteffekt	A90						
Saphirschwarz	475						
Aventurinrot	C57						
Phytonicblau	C1M						
Skyscraper	C4W						
M Brooklyn Grau	C4P	960,- [806,72]	<input type="checkbox"/>	<input type="checkbox"/>	<input type="checkbox"/>	<input type="checkbox"/>	<input type="checkbox"/>
M Carbonschwarz	416						
Nur in Verbindung mit M Sportpaket							
BMW INDIVIDUAL							
BMW Individual Tansanitblau metallic	C3Z	1.920,- [1.613,45]	<input type="checkbox"/>	<input type="checkbox"/>	<input type="checkbox"/>	<input type="checkbox"/>	<input type="checkbox"/>
SONDERLACKIERUNG							
BMW Individual Frozen Black metallic	490	4.900,- [4.117,65]	<input type="checkbox"/>	<input type="checkbox"/>	<input type="checkbox"/>	<input type="checkbox"/>	<input type="checkbox"/>
BMW Individual Frozen Deep Grey metallic							
BMW Individual Frozen Brilliant White metallic							

FARBWELT INTERIEUR.

	SA-Nr.	EUR inkl. 19 % MwSt. [EUR ohne MwSt.]
POLSTER		
SENSATEC		
Sensatec perforiert		Serie
Canberra beige Schwarz Cognac Tacorarot	KHFY KHSW KHRI KHG7	
Nicht in Verbindung mit Lehnenbreitenverstellung für Fahrer, Sitz mit aktiver Sitzbelüftung und M Sportsitze für Fahrer und Beifahrer		
LEDER		
Leder Vernasca		
Schwarz mit Dekorsteppung Mokka mit Dekorsteppung	MAH7 MAMU	1.250,- [1.050,42]
Nur in Verbindung mit Lehnenbreitenverstellung für Fahrer oder Sitz mit aktiver Sitzbelüftung		
Oyster mit Dekorsteppung	MAOI	1.250,- [1.050,42]
Nur in Verbindung mit M Sportpaket und Lehnenbreitenverstellung für Fahrer		
Cognac mit Dekorsteppung	MAPQ	1.250,- [1.050,42]
Nur in Verbindung mit M Sportsitze für Fahrer und Beifahrer		
Schwarz mit Kontraststeppung Blau	MANL	1.250,- [1.050,42]
Nur in Verbindung mit Instrumententafel in Sensatec, Lehnenbreitenverstellung für Fahrer oder M Sportsitze für Fahrer und Beifahrer		
BMW INDIVIDUAL POLSTER		
BMW Individual erweiterte Lederausstattung Merino		
Umfang in BMW Individual Leder Merino:		
- Sitze vorn und Rückbank inklusive Kopfstütze, Sitzmittelbahn mit exklusiver Prisma-Steppung		
- Mittelarmlehne vorn		
- Armauflage, Zuziehgriff vorn und hinten		
Tartufo Fionarot/Schwarz	VATQ VAHZ	2.150,- [1.806,72]
Nur in Verbindung mit Lehnenbreitenverstellung für Fahrer und M Dachhimmel Anthrazit Nicht in Verbindung mit Sitz mit aktiver Sitzbelüftung und M Sportsitze für Fahrer und Beifahrer		
INTERIEURLEISTEN		
Interieurleisten Schwarz hochglänzend mit Akzentleiste Perlganz Chrom	4LU	Serie
Nicht in Verbindung mit M Sportpaket		
Interieurleisten Aluminium Feinschliff mit Akzentleiste Perlganz Chrom	4K9	150,- [126,05]
In Verbindung mit M Sportpaket		
		-,-
Edelholzausführung Eiche dunkel hochglänzend mit Akzentleiste Perlganz Chrom	4K1	300,- [252,10]
In Verbindung mit M Sportpaket		
		150,- [126,05]
Edelholzausführung Esche Stamm offenporig mit Akzentleiste Perlganz Chrom	4KG	300,- [252,10]
In Verbindung mit M Sportpaket		
		150,- [126,05]
M Interieurleisten Aluminium Rhombic dunkel mit Akzentleiste Perlganz Chrom	4KN	Serie
Nur in Verbindung mit M Sportpaket		
M Interieurleisten Carbon Fibre mit Akzentleiste Perlganz Chrom	4MC	850,- [714,29]
Nur in Verbindung mit M Sportpaket		
BMW INDIVIDUAL INTERIEURLEISTEN		
BMW Individual Interieurleisten Pianolack schwarz	4ML	500,- [420,17]
Nur in Verbindung mit Ambientes Licht		
In Verbindung mit M Sportpaket		
		350,- [294,12]

-,- Sonderausstattung ohne Mehr-/ Minderpreis

SONDERAUSSTATTUNGEN.

	SA-Nr.	EUR inkl. 19 % MwSt. [EUR ohne MwSt.]	X3 xDrive30e	X3 xDrive20i	X3 xDrive30i	X3 xDrive20d	X3 xDrive30d
AUSSTATTUNGSPAKETE							
Innovationspaket	7R7						
– BMW Head-Up Display – BMW Laserlicht – BMW Selective Beam – Driving Assistant – Komfortzugang		3.750,- [3.151,26]	<input type="checkbox"/>	<input type="checkbox"/>	<input type="checkbox"/>	<input type="checkbox"/>	<input type="checkbox"/>
Winterfreude Paket	9D7						
– Standheizung – Lenkradheizung – Akustikverglasung		1.650,- [1.386,55]		<input type="checkbox"/>	<input type="checkbox"/>	<input type="checkbox"/>	<input type="checkbox"/>
EXTERIEUR							
M Hochglanz Shadow Line mit erweiterten Umfängen	7M9						
– schwarze Niere (Rahmen und Stäbe Schwarz hochglänzend lackiert) – Endrohrblenden in Schwarzchrom		250,- [210,08]	<input type="checkbox"/>	<input type="checkbox"/>	<input type="checkbox"/>	<input type="checkbox"/>	<input type="checkbox"/>
Nur in Verbindung mit M Sportpaket, M Hochglanz Shadow Line, M Dachreling Hochglanz Shadow Line							
Exterieur Line Aluminium satiniert	3MB						
Nur in Verbindung mit M Sportpaket		–,-	<input type="checkbox"/>	<input type="checkbox"/>	<input type="checkbox"/>	<input type="checkbox"/>	<input type="checkbox"/>
M Hochglanz Shadow Line	760						
Im Umfang M Sportpaket enthalten		200,- [168,07]	<input type="checkbox"/>	<input type="checkbox"/>	<input type="checkbox"/>	<input type="checkbox"/>	<input type="checkbox"/>
M Dachreling Hochglanz Shadow Line	3MC						
Im Umfang M Sportpaket enthalten		–,-	<input type="checkbox"/>	<input type="checkbox"/>	<input type="checkbox"/>	<input type="checkbox"/>	<input type="checkbox"/>
Dachreling Aluminium satiniert	3AT						
Nur in Verbindung mit M Sportpaket		–,-	<input type="checkbox"/>	<input type="checkbox"/>	<input type="checkbox"/>	<input type="checkbox"/>	<input type="checkbox"/>
Modellschriftzug, Entfall	320						
Entfall des Modellschriftzugs am Heck		–,-		<input type="checkbox"/>	<input type="checkbox"/>	<input type="checkbox"/>	<input type="checkbox"/>
Entfall Zusatz-Schriftzug außen	3DZ						
von den Seitenwänden vorn		–,-	<input type="checkbox"/>	<input type="checkbox"/>	<input type="checkbox"/>	<input type="checkbox"/>	<input type="checkbox"/>
Nur in Verbindung mit M Sportpaket							

SONDERAUSSTATTUNGEN.

	SA-Nr.	EUR inkl. 19 % MwSt. [EUR ohne MwSt.]	X3 xDrive30e	X3 xDrive20i	X3 xDrive30i	X3 xDrive20d	X3 xDrive30d
INTERIEUR							
M Lederlenkrad mit Multifunktion	710	220,- [184,87]	<input type="checkbox"/>	<input type="checkbox"/>	<input type="checkbox"/>	<input type="checkbox"/>	<input type="checkbox"/>
Im Umfang M Sportpaket enthalten							
Lenkradheizung	248	270,- [226,89]	<input type="checkbox"/>	<input type="checkbox"/>	<input type="checkbox"/>	<input type="checkbox"/>	<input type="checkbox"/>
Im Umfang Winterfreude Paket enthalten							
Instrumententafel in Sensatec	4AW	650,- [546,22]	<input type="checkbox"/>	<input type="checkbox"/>	<input type="checkbox"/>	<input type="checkbox"/>	<input type="checkbox"/>
– in Schwarz mit Kontrastnaht in Grau – erweitert mit Türbrüstungen in Sensatec vorn und hinten Hinweis: – in Schwarz mit Kontrastnaht in Blau nur in Verbindung mit der M spezifischen Polsterung MANL Leder Vernasca Schwarz mit Kontraststeppung Blau, erweitert mit Türbrüstung in Sensatec vorn und hinten in Blau							
Galvanikapplikation für Bedienelemente	4U0	100,- [84,03]	<input type="checkbox"/>	<input type="checkbox"/>	<input type="checkbox"/>	<input type="checkbox"/>	<input type="checkbox"/>
M Dachhimmel Anthrazit	775	350,- [294,12]	<input type="checkbox"/>	<input type="checkbox"/>	<input type="checkbox"/>	<input type="checkbox"/>	<input type="checkbox"/>
Im Umfang M Sportpaket enthalten							
ENTERTAINMENT							
HiFi Lautsprechersystem	676	400,- [336,13]	<input type="checkbox"/>	<input type="checkbox"/>	<input type="checkbox"/>	<input type="checkbox"/>	<input type="checkbox"/>
Harman Kardon Surround Sound System	688	1.100,- [924,37]	<input type="checkbox"/>	<input type="checkbox"/>	<input type="checkbox"/>	<input type="checkbox"/>	<input type="checkbox"/>

SONDERAUSSTATTUNGEN.

	SA-Nr.	EUR inkl. 19 % MwSt. [EUR ohne MwSt.]	X3 xDrive30e	X3 xDrive20i	X3 xDrive30i	X3 xDrive20d	X3 xDrive30d
INFORMATION UND KOMMUNIKATION							
BMW Live Cockpit Professional Anzeigeverbund bestehend aus einem volldigitalem 12,3" Instrumentendisplay und einem hochauflösendem 12,3" Control Display, BMW Operating System 7 mit variablen, konfigurierbaren Widgets – Navigationsfunktion – Intuitive Bedienmöglichkeiten: BMW Intelligent Personal Assistant (Natürliche Sprachbedienung per Kommando „Hey BMW“), Touchbedienung am Control Display – BMW Controller mit Dreh-, Drück- und Touchfunktion, Direktwahltasten, optional BMW Gestensteuerung – Tuner mit Diversity-Empfang und RDS – 2 USB-Anschlüsse zum Laden und zur Übertragung von Daten (z.B. Mediaplayer) – Bluetooth / WiFi Schnittstelle – 4G LTE Connectivity: festverbaute SIM-Karte mit 4G Netz im Fahrzeug – Remote Software Upgrade: ermöglicht over-the-air Upgrades der Software des gesamten Fahrzeugs, inkl. Qualitätsverbesserungen und Erweiterung von Funktionen Für X3 xDrive30e nur in Verbindung mit HiFi Lautsprechersystem oder Harman Kardon Surround Sound System	6U3	1.250,- [1.050,42]	<input type="checkbox"/>	<input type="checkbox"/>	<input type="checkbox"/>	<input type="checkbox"/>	<input type="checkbox"/>
BMW Head-Up Display Hinweis: Die Anzeigen des BMW Head-Up Displays sind mit polarisierten Sonnenbrillen nur eingeschränkt erkennbar. Die eingeblendeten Inhalte sind ausstattungsabhängig. Einblendungen setzen den Erwerb weiterer Sonderausstattungen voraus. Im Umfang Innovationspaket enthalten	610	1.150,- [966,39]	<input type="checkbox"/>	<input type="checkbox"/>	<input type="checkbox"/>	<input type="checkbox"/>	<input type="checkbox"/>
BMW Gestiksteuerung Nur in Verbindung mit BMW Live Cockpit Professional	6U8	350,- [294,12]	<input type="checkbox"/>	<input type="checkbox"/>	<input type="checkbox"/>	<input type="checkbox"/>	<input type="checkbox"/>
Telefonie mit Wireless Charging	6NW	450,- [378,15]	<input type="checkbox"/>	<input type="checkbox"/>	<input type="checkbox"/>	<input type="checkbox"/>	<input type="checkbox"/>

SONDERAUSSTATTUNGEN.

	SA-Nr.	EUR inkl. 19 % MwSt. [EUR ohne MwSt.]	X3 xDrive30e	X3 xDrive20i	X3 xDrive30i	X3 xDrive20d	X3 xDrive30d
ANTRIEB							
Steptronic Sport Getriebe 8-Gang Automatik mit Steptronic, inklusive Automatic Hold Funktion, Schaltwippen am Lenkrad Im Umfang M Sportpaket enthalten	2TB	200,- [168,07]	<input type="checkbox"/>	<input type="checkbox"/>	<input type="checkbox"/>	<input type="checkbox"/>	<input type="checkbox"/>
Steptronic Getriebe mit Schaltwippen 8-Gang Automatik mit Steptronic, inklusive Automatic Hold Funktion, Schaltwippen am Lenkrad Im Umfang M Sportpaket enthalten	2TE	150,- [126,05]	<input type="checkbox"/>	<input type="checkbox"/>	<input type="checkbox"/>	<input type="checkbox"/>	<input type="checkbox"/>
FAHRWERK, BREMSEN UND LENKUNG							
Performance Control Im Umfang M Sportpaket enthalten	2VG	150,- [126,05]	<input type="checkbox"/>	<input type="checkbox"/>	<input type="checkbox"/>	<input type="checkbox"/>	<input type="checkbox"/>
M Sportfahrwerk Nicht in Verbindung mit Adaptives Fahrwerk Nur in Verbindung mit Performance Control Im Umfang M Sportpaket enthalten	704	400,- [336,13]	<input type="checkbox"/>	<input type="checkbox"/>	<input type="checkbox"/>	<input type="checkbox"/>	<input type="checkbox"/>
Adaptives Fahrwerk Nur in Verbindung mit Performance Control In Verbindung mit M Sportpaket	223	1.100,- [924,37]	<input type="checkbox"/>	<input type="checkbox"/>	<input type="checkbox"/>	<input type="checkbox"/>	<input type="checkbox"/>
M Sportbremse, rot hochglänzend Nur in Verbindung mit M Sportpaket	3M2	700,- [588,24]	<input type="checkbox"/>	<input type="checkbox"/>	<input type="checkbox"/>	<input type="checkbox"/>	<input type="checkbox"/>
M Sportbremse, blau Nur in Verbindung mit M Sportpaket	2NH	700,- [588,24]	<input type="checkbox"/>	<input type="checkbox"/>	<input type="checkbox"/>	<input type="checkbox"/>	<input type="checkbox"/>
Variable Sportlenkung Nur in Verbindung mit Performance Control Im Umfang M Sportpaket enthalten	2VL	250,- [210,08]	<input type="checkbox"/>	<input type="checkbox"/>	<input type="checkbox"/>	<input type="checkbox"/>	<input type="checkbox"/>

SONDERAUSSTATTUNGEN.

	SA-Nr.	EUR inkl. 19 % MwSt. [EUR ohne MwSt.]	X3 xDrive30e	X3 xDrive20i	X3 xDrive30i	X3 xDrive20d	X3 xDrive30d
ASSISTENZSYSTEME							
Driving Assistant* Kamera- und radarbasiertes Fahrerassistenzsystem bestehend aus: – Spurverlassenswarnung – Spurwechselwarnung – Auffahr- und Personenwarnung mit City-Bremsfunktion – Die Querverkehrswarnung hinten – Prävention Heckkollision – Speed Limit Info Im Umfang Innovationspaket enthalten	5AS	900,- [756,30]	<input type="checkbox"/>	<input type="checkbox"/>	<input type="checkbox"/>	<input type="checkbox"/>	<input type="checkbox"/>
Driving Assistant Professional* Kamera-/radarbasiertes Fahrerassistenzsystem aus folgenden Funktionen inkl. den Inhalten des Driving Assistant: - Lenk- und Spurführungsassistent - Aktive Geschwindigkeitsregelung mit Stop-and-Go Funktion bis 210 km/h - Nothalteassistent - Automatischer Speed Limit Assist - Spurhalteassistent mit aktivem Seitenkollisionsschutz - Querverkehrswarnung vorne - Ausweichhilfe - Kreuzungswarnung mit City-Bremsfunktion - Falschfahrwarnung - Ampelerkennung Nur in Verbindung mit Galvanikapplikation für Bedienelemente, BMW Live Cockpit Professional In Verbindung mit Innovationspaket	5AU	2.300,- [1.932,77]	<input type="checkbox"/>	<input type="checkbox"/>	<input type="checkbox"/>	<input type="checkbox"/>	<input type="checkbox"/>
Aktive Geschwindigkeitsregelung mit Stop&Go-Funktion* Kamera- und radarbasiertes Fahrerassistenzsystem bestehend aus: – Abstandsregelung mit Stop&Go-Funktion – Speed Limit Info inkl. Überholverbotsanzeige – (Manueller) Speed Limit Assist – Frontkollisionswarnung mit Bremsengriff Nur in Verbindung mit Galvanikapplikation für Bedienelemente	5DF	650,- [546,22]	<input type="checkbox"/>	<input type="checkbox"/>	<input type="checkbox"/>	<input type="checkbox"/>	<input type="checkbox"/>
Parking Assistant Plus* Kamera- und ultraschallbasiertes Assistenzsystem bestehend aus: – Surround View System – Remote View 3D	5DN	700,- [588,24]	<input type="checkbox"/>	<input type="checkbox"/>	<input type="checkbox"/>	<input type="checkbox"/>	<input type="checkbox"/>
BMW Drive Recorder Nur in Verbindung mit Parking Assistant Plus	6DR	200,- [168,07]	<input type="checkbox"/>	<input type="checkbox"/>	<input type="checkbox"/>	<input type="checkbox"/>	<input type="checkbox"/>
SICHERHEIT							
M Sicherheitsgurte Nur in Verbindung mit M Sportpaket und Active Protection	4GQ	300,- [252,10]	<input type="checkbox"/>	<input type="checkbox"/>	<input type="checkbox"/>	<input type="checkbox"/>	<input type="checkbox"/>
Active Protection	5AL	350,- [294,12]	<input type="checkbox"/>	<input type="checkbox"/>	<input type="checkbox"/>	<input type="checkbox"/>	<input type="checkbox"/>
Reifenpannenset Nicht in Verbindung mit Räder mit Notlaufeigenschaften	2VC	60,- [50,42]	<input type="checkbox"/>	<input type="checkbox"/>	<input type="checkbox"/>	<input type="checkbox"/>	<input type="checkbox"/>

* Bitte beachten: Die in der Sonderausstattung enthaltenen Systemumfänge unterstützen nur innerhalb definierter Systemgrenzen. Verantwortung und Reaktion auf das reale Verkehrsgeschehen verbleiben beim/bei der jeweiligen Fahrer/-in.

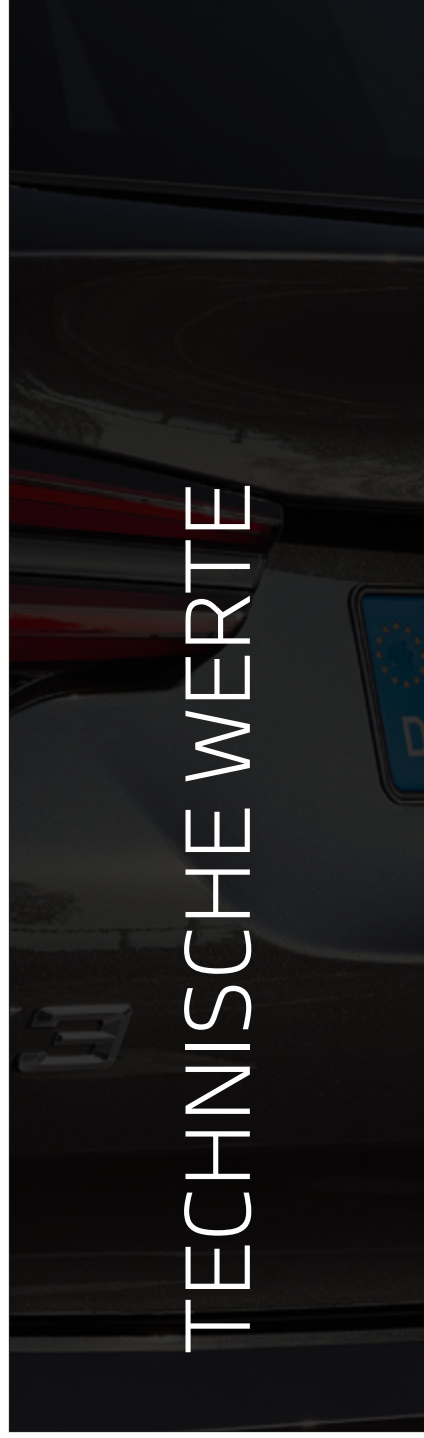
■ Serienausstattung □ Sonderausstattung –,- Sonderausstattung ohne Mehr-/ Minderpreis

SONDERAUSSTATTUNGEN.

	SA-Nr.	EUR inkl. 19 % MwSt. [EUR ohne MwSt.]	X3 xDrive30e	X3 xDrive20i	X3 xDrive30i	X3 xDrive20d	X3 xDrive30d
SICHT							
BMW Laserlicht	5AZ		<input type="checkbox"/>	<input type="checkbox"/>	<input type="checkbox"/>	<input type="checkbox"/>	<input type="checkbox"/>
Nur verfügbar im Innovationspaket Im Umfang Innovationspaket enthalten							
Adaptiver LED-Scheinwerfer	552	1.000,- [840,34]	<input type="checkbox"/>	<input type="checkbox"/>	<input type="checkbox"/>	<input type="checkbox"/>	<input type="checkbox"/>
Fernlichtassistent	5AC	190,- [159,66]	<input type="checkbox"/>	<input type="checkbox"/>	<input type="checkbox"/>	<input type="checkbox"/>	<input type="checkbox"/>
Im Umfang Adaptiver LED-Scheinwerfer und BMW Laserlicht enthalten							
M Leuchten Shadow Line	3MF	250,- [210,08]	<input type="checkbox"/>	<input type="checkbox"/>	<input type="checkbox"/>	<input type="checkbox"/>	<input type="checkbox"/>
Nur in Verbindung mit Adaptiver LED-Scheinwerfer							
Ambientes Licht	4UR	370,- [310,92]	<input type="checkbox"/>	<input type="checkbox"/>	<input type="checkbox"/>	<input type="checkbox"/>	<input type="checkbox"/>
Im Umfang M Sportpaket enthalten							
SITZKOMFORT							
M Sportsitze für Fahrer und Beifahrer	711	990,- [831,93]	<input type="checkbox"/>	<input type="checkbox"/>	<input type="checkbox"/>	<input type="checkbox"/>	<input type="checkbox"/>
Nur in Verbindung mit M Sportpaket, Sitzverstellung elektrisch, mit Memory, Leder Vernasca Schwarz mit Kontraststeppung Blau oder Leder Vernasca Cognac mit Dekorsteppung Nicht in Verbindung mit Sitz mit aktiver Sitzbelüftung							
Sitz mit aktiver Sitzbelüftung	4FH	2.100,- [1.764,71]	<input type="checkbox"/>	<input type="checkbox"/>	<input type="checkbox"/>	<input type="checkbox"/>	<input type="checkbox"/>
Nur in Verbindung mit Leder Vernasca Schwarz / Leder Vernasca Mokka Nicht in Verbindung mit Sportsitze für Fahrer und Beifahrer und M Sportsitze für Fahrer und Beifahrer							
Sitzverstellung, elektrisch, mit Memory für Fahrer und Beifahrer (Memoryfunktion nur für Fahrer)	459	1.200,- [1.008,40]	<input type="checkbox"/>	<input type="checkbox"/>	<input type="checkbox"/>	<input type="checkbox"/>	<input type="checkbox"/>
Im Umfang Sitz mit aktiver Sitzbelüftung enthalten							
Sitzlehnenverstellung, Fond	461	200,- [168,07]	<input type="checkbox"/>	<input type="checkbox"/>	<input type="checkbox"/>	<input type="checkbox"/>	<input type="checkbox"/>
Lordosenstütze für Fahrer- und Beifahrersitz	488	250,- [210,08]	<input type="checkbox"/>	<input type="checkbox"/>	<input type="checkbox"/>	<input type="checkbox"/>	<input type="checkbox"/>
Im Umfang M Sportsitze für Fahrer und Beifahrer enthalten							
Lehnenbreitenverstellung für Fahrer	491	120,- [100,84]	<input type="checkbox"/>	<input type="checkbox"/>	<input type="checkbox"/>	<input type="checkbox"/>	<input type="checkbox"/>
Nur in Verbindung mit Sportsitze für Fahrer und Beifahrer Nur in Verbindung mit Leder Vernasca Schwarz mit Dekorsteppung / Mokka mit Dekorsteppung / Schwarz mit Kontraststeppung Blau / Oyster mit Dekorsteppung / BMW Individual erweiterte Lederausstattung Merino Tartufo / Fiorat/Schwarz							
Sitzheizung vorn und hinten	4HA	380,- [319,33]	<input type="checkbox"/>	<input type="checkbox"/>	<input type="checkbox"/>	<input type="checkbox"/>	<input type="checkbox"/>
Nur in Verbindung mit Leder Vernasca / BMW Individual erweiterte Lederausstattung Merino							

SONDERAUSSTATTUNGEN.

	SA-Nr.	EUR inkl. 19 % MwSt. [EUR ohne MwSt.]	X3 xDrive30e	X3 xDrive20i	X3 xDrive30i	X3 xDrive20d	X3 xDrive30d
KLIMAKOMFORT							
Panorama-Glasdach	402	1.600,- [1.344,54]	<input type="checkbox"/>	<input type="checkbox"/>	<input type="checkbox"/>	<input type="checkbox"/>	<input type="checkbox"/>
Sonnenschutzrollo, hintere Türseitenscheiben	417	270,- [226,89]	<input type="checkbox"/>	<input type="checkbox"/>	<input type="checkbox"/>	<input type="checkbox"/>	<input type="checkbox"/>
Sonnenschutzverglasung	420	480,- [403,36]	<input type="checkbox"/>	<input type="checkbox"/>	<input type="checkbox"/>	<input type="checkbox"/>	<input type="checkbox"/>
Akustikverglasung	3KA	200,- [168,07]	<input type="checkbox"/>	<input type="checkbox"/>	<input type="checkbox"/>	<input type="checkbox"/>	<input type="checkbox"/>
Im Umfang Winterfreude Paket enthalten							
Standheizung	536			<input type="checkbox"/>	<input type="checkbox"/>	<input type="checkbox"/>	<input type="checkbox"/>
Nur verfügbar im Winterfreude Paket							
Ambient Air Paket	4NM	350,- [294,12]	<input type="checkbox"/>	<input type="checkbox"/>	<input type="checkbox"/>	<input type="checkbox"/>	<input type="checkbox"/>
Im Umfang Winterfreude Paket enthalten							
TRANSPORT UND STAURAUM							
Ablagenpaket	493	320,- [268,91]	<input type="checkbox"/>	<input type="checkbox"/>	<input type="checkbox"/>	<input type="checkbox"/>	<input type="checkbox"/>
Im Umfang M Sportpaket enthalten							
Anhängerkupplung	3AC	1.150,- [966,39]	<input type="checkbox"/>	<input type="checkbox"/>	<input type="checkbox"/>	<input type="checkbox"/>	<input type="checkbox"/>
Hinweis: Angaben zu Anhängerlast und Deichselstützlast beachten.							
WEITERE FUNKTIONEN							
Komfortzugang	322	650,- [546,22]	<input type="checkbox"/>	<input type="checkbox"/>	<input type="checkbox"/>	<input type="checkbox"/>	<input type="checkbox"/>
Im Umfang Innovationspaket enthalten							
Garagentoröffner, integriert	319	260,- [218,49]	<input type="checkbox"/>	<input type="checkbox"/>	<input type="checkbox"/>	<input type="checkbox"/>	<input type="checkbox"/>
Hinweise: Kompatibilität zur bestehenden Schließanlage des Garten- und/oder Garagentores kann unter www.homelink.com geprüft werden							
Alarmanlage	302	500,- [420,17]	<input type="checkbox"/>	<input type="checkbox"/>	<input type="checkbox"/>	<input type="checkbox"/>	<input type="checkbox"/>



TECHNISCHE WERTE

TECHNISCHE WERTE.

BMW X3		xDrive30e	xDrive20i	xDrive30i	xDrive20d	xDrive30d
Gewicht und Volumen						
Leergewicht EG ¹	kg	2.065	1.875	1.885	1.915	2.010
Zulässiges Gesamtgewicht	kg	2.600	2.410	2.450	2.500	2.550
Zuladung	kg	610	610	640	660	615
Zulässige ungebremste Anhängelast ²	kg	750	750	750	750	750
Zulässige gebremste Anhängelast bis max. 12% Steigung/max. 8% Steigung ²	kg	2000/2000	2400/2400	2400/2400	2400/2400	2400/2400
Gepäckraumvolumen	l	450–1500	550–1600	550–1600	550–1600	550–1600
Leistung und Drehmoment³						
Zylinder/Ventile	Anzahl	4/4	4/4	4/4	4/4	6/4
Hubraum	cm ³	1.998	1.998	1.998	1.995	2.993
Nennleistung/Nenn Drehzahl	kW (PS)/ 1/min	135 (184)/ 5.000–6.500	135 (184)/ 5.000–6.500	180 (245)/ 5.000–6.500	140 (190)/ 4.000	210 (286)/ 4.000
Mit 48 V Mild-Hybrid-Technologie	kW (PS)	–	+8 (11)	+8 (11)	+8 (11)	+8 (11)
Maximales Drehmoment/Drehzahl	Nm/ 1/min	300/ 1.350–4.000	300/ 1.350–4.000	350/ 1.560–4.800	400/ 1.750–2.500	650/ 1.500–2.500
Plug-in-Hybrid						
Spitzenleistung E-Motor	kW (PS)	80 (109)	–	–	–	–
Systemleistung	kW (PS)	215 (292)	–	–	–	–
Systemdrehmoment	Nm	420	–	–	–	–
LITHIUM-IONEN-HOCHVOLT-BATTERIE						
► Netto Batterieinhalt	kWh	10,5	–	–	–	–
► Ladezeit (0–100 %) ⁴	h	6,8	–	–	–	–
Elektrische Reichweite, kombiniert ⁵	km	39–44	–	–	–	–
Kraftübertragung						
Antriebsart		Allrad	Allrad	Allrad	Allrad	Allrad
Seriengeräte		8-Gang Steptronic	8-Gang Steptronic	8-Gang Steptronic	8-Gang Steptronic	8-Gang Steptronic
Fahrleistung						
Höchstgeschwindigkeit	km/h	210	215	235	213	245
Elektrische Höchstgeschwindigkeit	km/h	135	–	–	–	–
Beschleunigung 0–100 km/h	s	6,1	8,4	6,6	7,9	5,7
Verbrauch und Emissionen						
Abgasnorm (typzugelassen)		EU6e	EU6e	EU6e	EU6e	EU6e
WLTP ^{3,6}						
► Kombiniert ⁷	l/100 km	2,9–2,1	8,4–7,6	8,5–7,6	6,8–6,0	7,4–6,5
► CO ₂ -Emissionen kombiniert ⁷	g/km	65–47	192–172	194–173	178–158	194–172
► Stromverbrauch ⁷	kWh/100 km	23,5–21,5	–	–	–	–
Tankinhalt, ca.	l	50	65	65	68	68
Räder/Reifen						
Reifendimension		225/60 R18 104 W XL	225/60 R18 104 W XL	225/60 R18 104 W XL	225/60 R18 104 W XL	225/60 R18 104 W XL
Raddimension		7Jx18	7Jx18	7Jx18	7Jx18	7Jx18
Material		Leichtmetall	Leichtmetall	Leichtmetall	Leichtmetall	Leichtmetall

Angaben zu Fahrleistung, Verbrauch und CO₂-Emission gelten für Fahrzeuge mit Seriengeräte.

¹ Das EG-Leergewicht bezieht sich auf ein Fahrzeug mit serienmäßiger Ausstattung und beinhaltet keine Sonderausstattungen. Im Leergewicht sind 90 % Tankfüllung sowie 75 kg für den Fahrer berücksichtigt. Optionale Ausstattungen können das Gewicht des Fahrzeugs, die Nutzlast sowie bei Einfluss auf die Aerodynamik die Höchstgeschwindigkeit verändern.

² Das tatsächliche Gesamtgewicht des Anhängers darf die maximal zulässige Anhängelast unter Berücksichtigung der maximal zulässigen Stützlast nicht übersteigen.

³ Angaben zu Leistung für Benzinmotoren beziehen sich auf den Betrieb mit ROZ 98 Kraftstoff. Angaben zu Verbrauch beziehen sich auf den Betrieb mit Referenzkraftstoff gemäß VO (EU) 2007/715. Kraftstoffqualitäten bleifrei ROZ 91 und höher mit einem maximalen Ethanol-Anteil von 10 % (E10) sind zulässig. BMW empfiehlt die Verwendung von Superbenzin bleifrei ROZ 95.

⁴ Abhängig von örtlicher Strominfrastruktur. Die angegebene Ladezeit basiert auf einer AC-Ladeleistung von 2,3 kW.

⁵ Reichweite abhängig von unterschiedlichen Faktoren, insbesondere: persönlicher Fahrstil, Streckenbeschaffenheit, Außentemperatur, Heizung/Klimatisierung, Vortemperatur.

⁶ Offizielle Angaben zu Kraftstoffverbrauch, CO₂-Emissionen, Stromverbrauch und elektrischer Reichweite wurden nach dem vorgeschriebenen Messverfahren ermittelt und entsprechen der VO (EU) 715/2007 in der jeweils geltenden Fassung. Für seit 01.01.2021 neu typgeprüfte Fahrzeuge existieren die offiziellen Angaben nur noch nach WLTP. Zudem entfallen laut EU-Verordnung 2022/195 ab 01.01.2023 in den EG-Übereinstimmungsbescheinigungen die NEFZ-Werte. Weitere Informationen zu den Messverfahren NEFZ und WLTP finden Sie unter www.bmw.com/wltp

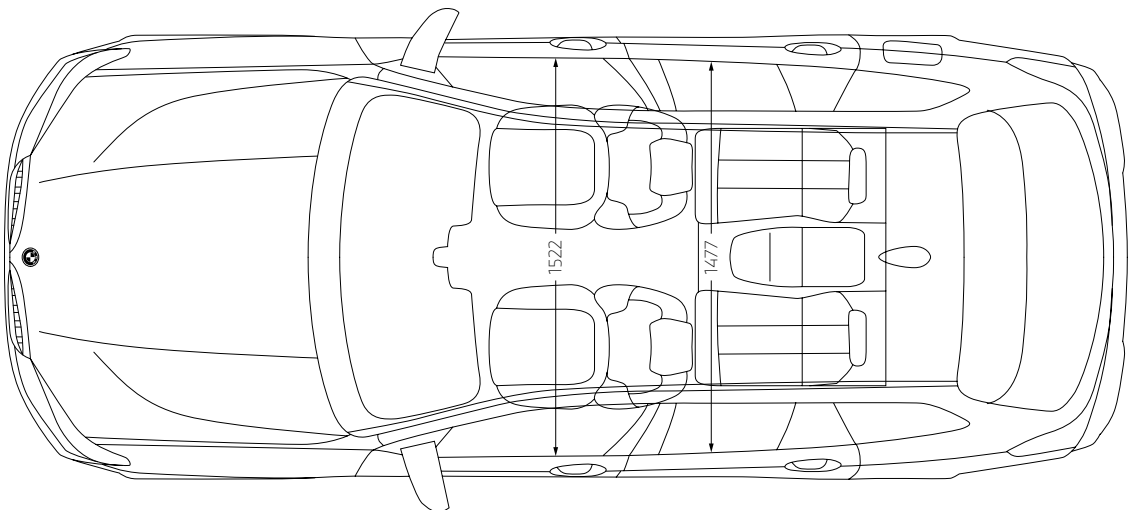
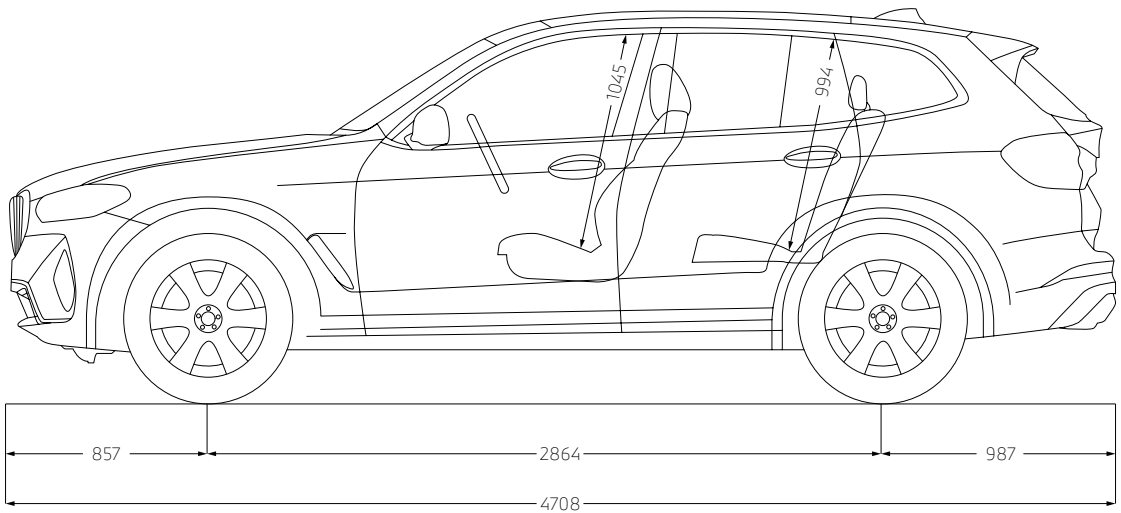
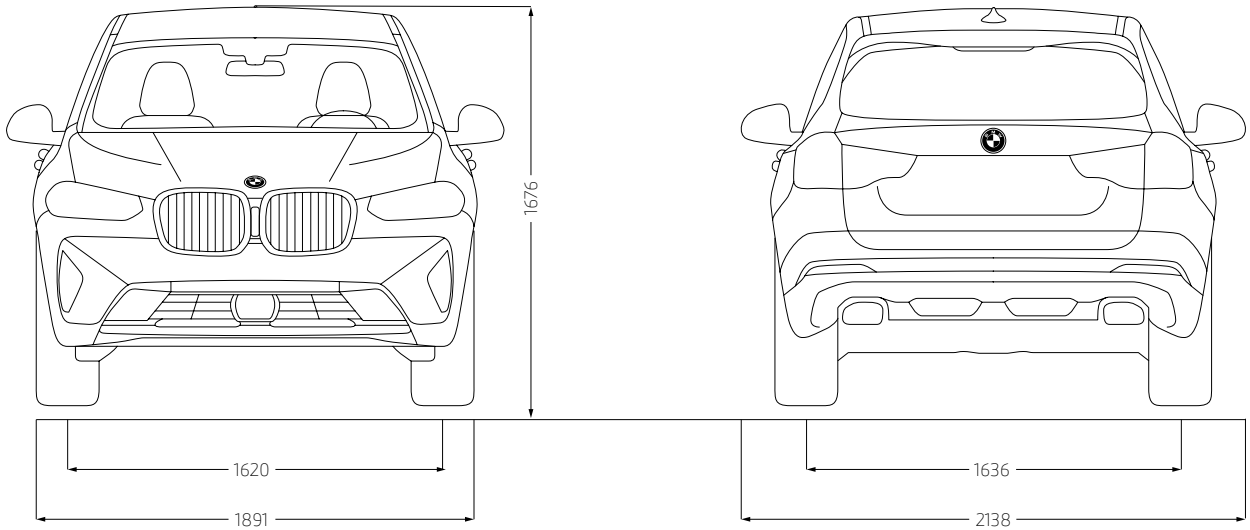
⁷ Plug-in-Hybrid: gewichtet kombiniert.

Weitere Informationen zum offiziellen Kraftstoffverbrauch und den offiziellen spezifischen CO₂-Emissionen neuer Personenkraftwagen können dem „Leitfaden über den Kraftstoffverbrauch, die CO₂-Emissionen und den Stromverbrauch neuer Personenkraftwagen“ entnommen werden, der an allen Verkaufsstellen, bei der Deutschen Automobil Treuhand GmbH (DAT), Hellmuth-Hirth-Str. 1, 73760 Ostfildern-Scharnhausen und unter www.dat.de/co2/ unentgeltlich erhältlich ist.

Die Angaben Kraftstoffverbrauch, CO₂-Emissionen und Effizienzklasse gelten in Abhängigkeit von der gewählten Räderkategorie und Sonderausstattung. Den fahrzeugindividuellen Verbrauchswert nach NEFZ und WLTP erhalten Sie im BMW Online-Konfigurator unter www.bmw.de/konfigurator oder bei Ihrem BMW Partner.

Die technischen Daten, Verbrauchswerte und Anhängelasten beziehen sich nur auf ein Fahrzeug mit ab Werk verbauter Serien- und Sonderausstattung. Nachträglich verbaute Zubehör- bzw. Anbauteile sind nicht berücksichtigt.

TECHNISCHE WERTE.



HUBAUER

überzeugend anders.



Ingolstädter Str. 19
84030 Landshut
Tel.: 0871-97566-0
WWW.BMW-HUBAUER.DE



Straubinger Str. 3
84030 Landshut
Tel.: 0871-97383-0
WWW.MINI-HUBAUER.DE

Jedes unserer Fahrzeuge lässt sich am Ende seiner Nutzungsphase, wie gesetzlich vorgeschrieben, zu mindestens 95 % verwerten sowie zu mindestens 85 % stofflich recyceln. Weitere Informationen finden Sie auf unserer Internetseite unter www.bmw.de/recycling.

© BMW AG, München/Deutschland. Nachdruck, auch auszugsweise, nur mit schriftlicher Genehmigung von BMW AG, München.