



THE

M2

APRIL 2024



Fahrzeugpreise & Modelle

- Fahrzeugpreise
- Ausgewählte Serienausstattungen

Ausstattungen

- Räder und Reifen
- Farbwelt Exterior
- Farbwelt Interieur
- Sonderausstattungen

Technische Werte

- Technische Werte

Ausgabe 1, 31.01.2024

Weitere Informationen erhalten Sie unter www.bmw.de und über unsere BMW Kundenbetreuung Montag bis Sonntag von 8.00 – 20.00 Uhr, Telefon 089 1250 160 00, E-Mail: kundenbetreuung@bmw.de

Weitere Informationen sowie den Konfigurator des BMW M2 Coupé finden Sie online unter www.bmw.de/m2



Jetzt Konfigurieren

Die angegebenen Preise gelten für die in Deutschland angebotenen Modellausführungen. Alle dargestellten Preise verstehen sich als unverbindliche Preisempfehlung der BMW AG ab Werk ohne Überführungskosten.

Änderungen von Konstruktionen und Ausstattungen vorbehalten. Über den detaillierten Umfang der Sonderausstattungen und über weitere individuelle Ausstattungsmöglichkeiten (BMW Individual) informiert Sie gerne Ihr BMW Partner. Die technischen Daten, Verbrauchswerte und Anhängelasten beziehen sich auf ein Fahrzeug mit ab Werk verbauter Serien- und Sonderausstattung. Nachträglich verbaute Zubehör- bzw. Anbauteile sind nicht berücksichtigt.

FAHRZEUGPREISE & MODELLE



FAHRZEUGPREISE.

BMW M2 COUPÉ

	M2 Coupé	M2 Coupé		
Getriebe	8-Gang Steptronic Sport	Manuelles Getriebe (Sonderausstattung)		
Zylinder/Hubraum, Anzahl/cm³	6/2.993	6/2.993		
Nennleistung, kW (PS)	338 (460)	338 (460)		
Verbrauch kombiniert (WLTP), l/100 km	9,9–9,6	10,2–10,0		
CO ₂ -Emission kombiniert (WLTP), g/km	223–218	231–226		
FAHRZEUGGRUNDPREIS	75.400,- [63.361,34]	75.900,- [63.781,51]		

BMW 2er COUPÉ M AUTOMOBILE

	M240i	M240i xDrive		
Getriebe	8-Gang Steptronic Sport	8-Gang Steptronic Sport		
Zylinder/Hubraum, Anzahl/cm³	6/2.998	6/2.998		
Nennleistung, kW (PS)	275 (374)	275 (374)		
Verbrauch kombiniert (WLTP), l/100 km	8,5–7,8	8,8–8,1		
CO ₂ -Emission kombiniert (WLTP), g/km	192–177	200–185		
FAHRZEUGGRUNDPREIS	58.100,- [48.823,53]	60.100,- [50.504,20]		

Weitere Informationen zu den BMW M2 Automobilen finden Sie unter www.bmw.de/2er-coupe

EUR inkl. 19 % MwSt. [EUR ohne MwSt.]

Dargestellt sind Fahrzeugpreise in **EUR inkl. 19 % MwSt.** [EUR ohne MwSt.] als unverbindliche Preisempfehlung ab Werk ohne Überführungskosten. Die aufgeführten BMW Modelle erfüllen die Euro 6d Abgasnorm. Nähere Informationen hierzu erhalten Sie im Abschnitt TECHNISCHE WERTE.

BMW xDrive – das intelligente Allradsystem von BMW

Offizielle Angaben zu Kraftstoffverbrauch und CO₂-Emissionen wurden nach dem vorgeschriebenen Messverfahren ermittelt und entsprechen der VO (EU) 715/2007 in der jeweils geltenden Fassung. Für seit 01.01.2021 neu typgeprüfte Fahrzeuge existieren die offiziellen Angaben nur noch nach WLTP. Zudem entfallen laut EU-Verordnung 2022/195 ab 01.01.2023 in den EG-Übereinstimmungsbescheinigungen die NEFZ-Werte. Weitere Informationen zu den Messverfahren NEFZ und WLTP finden Sie unter www.bmw.com/wltp

AUSGEWÄHLTE SERIENAUSSTATTUNGEN.

EXTERIEUR

Lackierung Alpinweiss uni

19"/20" M Leichtmetallräder Doppelspeiche 930 M mit Mischbereifung
9,5Jx19 mit Bereifung 275/35 vorn
10,5Jx20 mit Bereifung 285/30 hinten
Jetblack

LED-Scheinwerfer

M Hochglanz Shadow Line

Endrohrblenden, sichtbar

M spezifische Außenspiegel

INTERIEUR

Polster Alcantara-/Sensatec-Kombination Schwarz/Kontraststeppung Blau

Interieurleisten Schwarz hochglänzend

M Akzentflächen, illuminiert

M Lederlenkrad

Einstiegsleisten

Fußmatten in Velours

M Dachhimmel Anthrazit

2-Zonen- Klimaautomatik mit erweiterten Umfängen

KONNEKTIVITÄT UND INFOTAINMENT

HiFi Lautsprechersystem

Ablage für Wireless Charging

FAHRDYNAMIK

M TwinPower Turbo Reihen-6-Zylinder-Benzinmotor

Steptronic Sport Getriebe

Adaptives M Fahrwerk

M Sportdifferenzial

M Drive

M Drive Professional

beinhaltet:

- M Track Mode
- M Laptimer (App)
- M Traction Control (10-stufig)
- M Drift Analyser

M Compound Bremsen

M Compound Bremsen vorn und hinten in Blau, innenbelüftet, gelocht

M Servotronic

FAHRERASSISTENZ UND SICHERHEIT

Kindersitzbefestigung ISOFIX

Speed Limiter

Geschwindigkeitsregelung mit Bremsfunktion

Dynamische Stabilitätskontrolle (DSC) mit erweiterten Umfängen

Parkbremse, elektromechanisch

Park Distance Control (PDC) vorn und hinten

Alarmanlage

Reifendruck-Kontrolle

Warndreieck

Radschraubensicherung

KOMFORT UND FUNKTIONALITÄT

BMW Live Cockpit Plus

- BMW Curved Display
- BMW Operating System 8
- Navigationsfunktion
- Intuitive Bedienmöglichkeiten
- Bluetooth / WiFi Schnittstelle
- Audio Tuner mit Diversity-Empfang und RDS
- 4G LTE Connectivity
- Remote Software Upgrade
- Vehicle Apps³
- Navigationskarten-Update Over-the-Air³
- Intelligent Personal Assistant³
- Intelligenter Notruf inkl. TeleServices und BMW Unfallhilfe

Connected Package Professional¹

Remote Services, Smartphone Integration inkl. Apple CarPlay und AndroidAuto, Connected Music oder BMW Maps mit Connected Navigation und Connected Parking? Holen Sie sich alles! Mit dem Connected Package Professional erhalten Sie diese Services von BMW ConnectedDrive

- Remote Services
- 3rd Party Assistants³
- Smartphone Integration²
- BMW Maps³
- Connected Parking
- Connected Music³

DAB-Tuner

Seriensitz für Fahrer und Beifahrer

Lehnenbreitenverstellung für Fahrer

Sitzheizung für Fahrer und Beifahrer

Fondkopfstützen, klappbar

Innen- und Außenspiegelpaket

Innenspiegel, automatisch abblendend

Begrüßungslicht

Ambientes Licht

Wärme-/Sonnenschutzverglasung

Personal Profile

¹ Informationen zu den BMW ConnectedDrive Diensten, die Allgemeinen Geschäfts- und Nutzungsbedingungen BMW ConnectedDrive sowie die rechtlichen Hinweise zum Datenschutz finden Sie unter www.bmw.de/kundenbetreuung-connecteddrive. Für Fragen können Sie sich auch an die BMW ConnectedDrive Hotline wenden, die telefonisch von Montag bis Sonntag von 8:00 bis 20:00 Uhr unter Tel. 49 89 1250-160 10 sowie per E-Mail unter bmw-connecteddrive@bmw.de zur Verfügung steht.

² Hinweis zur Nutzung: Smartphone Integration ist dauerhaft im Fahrzeug verfügbar. Sie enthält Apple CarPlay[®] sowie Android Auto[®]. Nutzbarkeit des Apple Dienstes CarPlay[®] bzw. Google Dienstes Android Auto[®] kann aufgrund möglicher zukünftiger technischer Entwicklungen (z. B. der Mobiltelefone) nicht dauerhaft gewährleistet werden. CarPlay[®] ist eine Marke von Apple Inc. Android Auto[®] ist eine Marke von Google LLC.

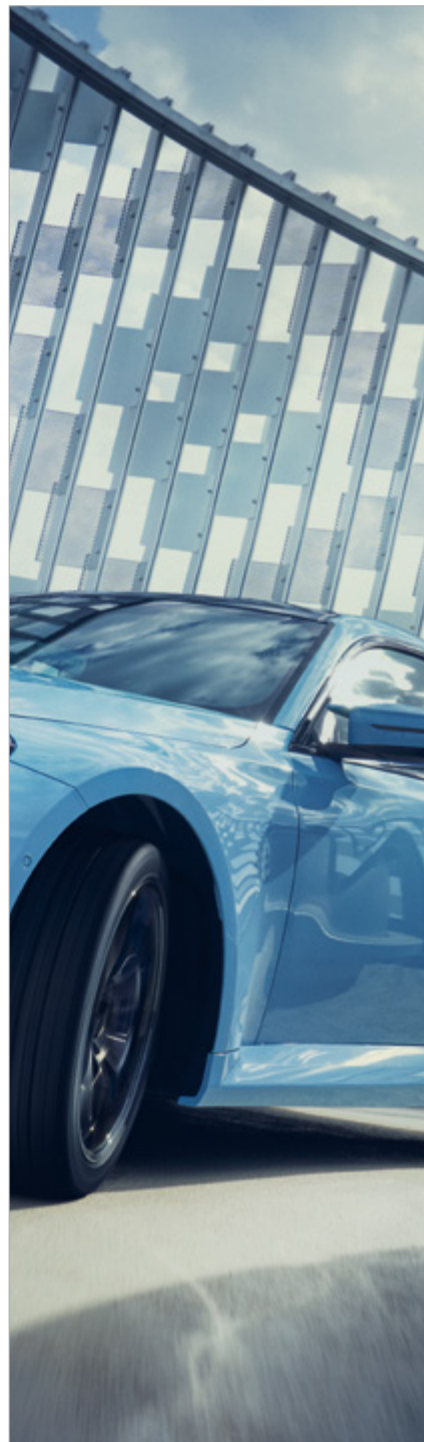
³ Laufzeit 2 Jahre

TRANSPORT UND STAURAUUM

Ablagenpaket

Ablagemöglichkeiten

Durchladesystem



RÄDER UND REIFEN.

	SA-Nr.	EUR inkl. 19 % MwSt. [EUR ohne MwSt.]	M2 Coupé
19"/20" M Leichtmetallräder Doppelspeiche 930 M mit Mischbereifung 9,5Jx19 mit Bereifung 275/35 vorn 10,5Jx20 mit Bereifung 285/30 hinten Jetblack	1E6		■
19"/20" M Leichtmetallräder Doppelspeiche 930 M Bicolor mit Mischbereifung 9,5Jx19 mit Bereifung 275/35 vorn 10,5Jx20 mit Bereifung 285/30 hinten Jetblack, glanzgedreht	1E7	200,- [168,07]	□
In Verbindung mit M Race Track Paket		-,-	□
19"/20" M Leichtmetallräder Doppelspeiche 930 M mit Mischbereifung und Trackreifen 9,5Jx19 mit Bereifung 275/35 vorn 10,5Jx20 mit Bereifung 285/30 hinten Jetblack Nur in Verbindung mit M Race Track Paket	1GF	-,-	□
Trackbereifung/Semi-Slick mit eingeschränkter Alltagstauglichkeit			
19"/20" M Leichtmetallräder Doppelspeiche 930 M Bicolor mit Mischbereifung und Trackreifen 9,5Jx19 mit Bereifung 275/35 vorn 10,5Jx20 mit Bereifung 285/30 hinten Jetblack, glanzgedreht Nur in Verbindung mit M Race Track Paket	1GG	-,-	□
Trackbereifung/Semi-Slick mit eingeschränkter Alltagstauglichkeit			

BLEIBEN SIE IN DER SPUR.

Für die Originalbereifung Ihres BMW und alle bei BMW erworbenen Kompletträder und Reifen mit Sternmarkierung erhalten Sie automatisch und ohne Zusatzkosten die 36-monatige BMW Reifenversicherung mit bis zu 100 % Kostenersatz im 1. Jahr. Erfahren Sie mehr unter www.bmw.de/de/topics/service-zubehoer/original-bmw-zubehoer/bmw-raeder-reifen.html oder bei Ihrem BMW Partner. (Die BMW Reifenversicherung ist ein Produkt der Allianz Versicherungs-AG).

Die Angaben Kraftstoffverbrauch, CO₂-Emissionen und Effizienzklasse gelten in Abhängigkeit von der gewählten Räderkategorie und Sonderausstattung. Den fahrzeugindividuellen Verbrauchswert nach NEFZ und WLTP erhalten Sie im BMW Online-Konfigurator unter www.bmw.de/konfigurator oder bei Ihrem BMW Partner.

■ Serienausstattung □ Sonderausstattung -,- Sonderausstattung ohne Mehr-/ Minderpreis

FARBWELT EXTERIEUR.

	SA-Nr.	EUR inkl. 19 % MwSt. [EUR ohne MwSt.]
UNI		
Alpinweiß	300	Serie
M Zandvoort Blau	C6E	-, -
METALLIC		
Saphirschwarz	475	-, -
M Toronto Rot	C3G	
M Brooklyn Grau	C4P	
BMW Individual Frozen Portimao Blue metallic	C6R	2.670,- [2.243,70]
BMW Individual Frozen Pure Grey metallic	C5A	

FARBWELT INTERIEUR.

SA-Nr. EUR inkl. 19 % MwSt. [EUR ohne MwSt.]

POLSTER

ALCANTARA-/SENSATEC-KOMBINATION

Schwarz mit Kontraststeppung Blau

KGNL

Serie

LEDER

Leder Vernasca

Nur in Verbindung mit M Sportsitze

Schwarz mit Exklusivakzent

MAMM

300,- [252,10]

Schwarz mit Kontraststeppung Blau

MANL

-,-

Cognac mit Dekorsteppung

MAPQ

-,-

Vollleder Merino

Schwarz mit Exklusivakzent

Nur in Verbindung mit M Carbon Schalensitze

X3MM

1.950,- [1.638,66]

In Verbindung mit M Race Track Paket

-,-

INTERIEURLEISTEN

Interieurleisten Schwarz hochglänzend

4AT

Serie

M Interieurleisten Aluminium Rhombic Anthrazit

4LN

300,- [252,10]

M Interieurleisten Carbon Fibre

Beinhaltet Carbon-Applikationen am Lenkrad sowie Carbon-Schalt paddels

4MC

990,- [831,93]

Im Umfang M Race Track Paket enthalten

In Verbindung mit Manuelles Getriebe

790,- [663,87]

SONDERAUSSTATTUNGEN.

	SA-Nr.	EUR inkl. 19 % MwSt. [EUR ohne MwSt.]	M2 Coupé
AUSSTATTUNGSPAKETE			
M Race Track Paket	7MM	14.500,- [12.184,87]	<input type="checkbox"/>
<ul style="list-style-type: none"> - M Carbondach - M Carbon Scholensitze - M Interieurleisten Carbon Fibre - M Driver's Package 			
In Verbindung mit Manuelles Getriebe		14.300,- [12.016,81]	<input type="checkbox"/>
EXTERIEUR			
M Hochglanz Shadow Line mit erweiterten Umfängen	7M9	100,- [84,03]	<input type="checkbox"/>
M Carbondach Nicht in Verbindung mit Glasdach, elektrisch	40C	2.600,- [2.184,87]	<input type="checkbox"/>
Im Umfang M Race Track Paket enthalten			
Modellschriftzug, Entfall	320	-,-	<input type="checkbox"/>
INTERIEUR			
Lenkradheizung	248	200,- [168,07]	<input type="checkbox"/>
ENTERTAINMENT			
Harman Kardon Surround Sound System	688	500,- [420,16]	<input type="checkbox"/>
INFORMATION UND KOMMUNIKATION			
BMW Live Cockpit Professional inklusive BMW Head-Up Display	6U3	1.050,- [882,35]	<input type="checkbox"/>
<ul style="list-style-type: none"> - BMW Curved Display - BMW Operating System 8 - Navigationsfunktion - Intuitive Bedienmöglichkeiten - Bluetooth / WiFi Schnittstelle - Audio Tuner mit Diversity-Empfang und RDS - 4G LTE Connectivity - Remote Software Upgrade - Vehicle Apps¹ - Navigationskarten-Update Over-the-Air¹ - Intelligent Personal Assistant¹ - Intelligenter Notruf inkl. TeleServices und BMW Unfallhilfe 			
Die eingeblendeten Inhalte im BMW Head-Up Display sind ausstattungsabhängig. Einblendungen setzen den Erwerb weiterer Sonderausstattungen wie zum Beispiel Fahrerassistenzsysteme voraus. Die Anzeigen des BMW Head-Up Displays sind mit polarisierten Sonnenbrillen nur eingeschränkt erkennbar.			
ANTRIEB			
Manuelles Getriebe	2MA	500,- [420,17]	<input type="checkbox"/>
Nicht in Verbindung mit Steptronic Sport Getriebe			
FAHRWERK, BREMSEN UND LENKUNG			
M Driver's Package Beinhaltet Anhebung der Höchstgeschwindigkeit auf 285 km/h (Verfügbarkeit nach durchgeführter Einfahrinspektion und einer Laufleistung von 2.000 km), inkl. Gutschein für ein eintägiges BMW Rennstreckentraining der BMW M Driving Experience: www.bmw-m.com/drivingexperience	7ME	2.450,- [2.058,82]	<input type="checkbox"/>
Im Umfang M Race Track Paket enthalten			
M Compound-Bremse, rot hochglänzend	3M5	300,- [252,10]	<input type="checkbox"/>

¹ Laufzeit: 2 Jahre

SONDERAUSSTATTUNGEN.

	SA-Nr.	EUR inkl. 19 % MwSt. [EUR ohne MwSt.]	M2 Coupé
ASSISTENZSYSTEME			
Driving Assistant² Kamera- und radarbasiertes Fahrerassistenzsystem bestehend aus: – Spurverlassenswarnung – Spurwechselwarnung – Auffahr- und Personenwarnung mit City-Bremsfunktion – Querverkehrswarnung hinten – Prävention Heckkollision – Speed Limit Info	5AS	850,- [714,29]	<input type="checkbox"/>
Aktive Geschwindigkeitsregelung mit Stop&Go-Funktion² Kamera- und radarbasiertes Fahrerassistenzsystem bestehend aus: – Abstandsregelung (ACC mit Stop&Go) – Speed Limit Info – (Manueller) Speed Limit Assist – Frontkollisionswarnung mit Bremsengriff Nicht in Verbindung Manuelles Getriebe	5DF	600,- [504,20]	<input type="checkbox"/>
Parking Assistant² Kamera- und ultraschallbasiertes Assistenzsystem bestehend aus: – Parkassistent – Active Park Distance Control – Rückfahrassistent – Einparkhilfe Seite – Rückfahrkamera Der Fahrer ist dafür verantwortlich, dass der automatisierte Parkvorgang der Straßenverkehrsordnung gemäß stets überwacht wird.	5DM	600,- [504,20]	<input type="checkbox"/>
SICHERHEIT			
M Sicherheitsgurte	4GQ	300,- [252,10]	<input type="checkbox"/>
Reifenpannenset	2VC	60,- [50,42]	<input type="checkbox"/>
SICHT			
Adaptiver LED-Scheinwerfer Nur in Verbindung mit Fernlichtassistent	552	650,- [546,22]	<input type="checkbox"/>
M Leuchten Shadow Line Nur in Verbindung mit Adaptiver LED-Scheinwerfer	3MF	250,- [210,08]	<input type="checkbox"/>
Fernlichtassistent In Verbindung mit Adaptiver LED-Scheinwerfer	5AC	160,- [134,45]	<input type="checkbox"/>
		-,-	<input type="checkbox"/>

² Bitte beachten:

Die in der Sonderausstattung enthaltenen Systemumfänge unterstützen nur innerhalb definierter Systemgrenzen. Verantwortung und Reaktion auf das reale Verkehrsgeschehen verbleiben beim/bei der jeweiligen Fahrer/-in.

SONDERAUSSTATTUNGEN.

	SA-Nr.	EUR inkl. 19 % MwSt. [EUR ohne MwSt.]	M2 Coupé
SITZKOMFORT			
M Sportsitze Nicht in Verbindung mit Lehnenbreitenverstellung für Fahrer Nur in Verbindung mit Leder Vernasca Schwarz mit Exklusivakzent, Leder Vernasca Schwarz mit Kontraststeppung Blau, Leder Vernasca Cognac mit Dekorsteppung Nur in Verbindung mit Sitzverstellung, elektrisch, mit Memory Nur in Verbindung mit Lordosenstütze für Fahrer und Beifahrer	712	990,- [831,93]	<input type="checkbox"/>
M Carbon Schalensitze Nur in Verbindung mit M Race Track Paket Nicht in Verbindung mit Lordosenstütze für Fahrer und Beifahrer Nicht in Verbindung mit Lehnenbreitenverstellung für Fahrer Nicht in Verbindung mit M Sportsitze Nur in Verbindung mit Sitzverstellung, elektrisch, mit Memory Nur in Verbindung mit Polster Volleder Merino Schwarz mit Exklusivakzent	48C	-,-	<input type="checkbox"/>
Sitzverstellung, elektrisch, mit Memory	459	950,- [798,32]	<input type="checkbox"/>
Lordosenstütze für Fahrer und Beifahrer	488	250,- [210,08]	<input type="checkbox"/>
In Verbindung mit M Sportsitze für Fahrer und Beifahrer		-,-	<input type="checkbox"/>
Lehnenbreitenverstellung für Fahrer und Beifahrer Nur in Verbindung mit Alcantara-/Sensatec-Kombination Schwarz mit Kontraststeppung Blau	490	-,-	<input type="checkbox"/>
KLIMAKOMFORT			
Glasdach, elektrisch Nicht in Verbindung mit M Driver's Package	403	950,- [798,32]	<input type="checkbox"/>
Sonnenschutzverglasung	420	350,- [294,12]	<input type="checkbox"/>
WEITERE FUNKTIONEN			
Komfortzugang In Verbindung Manuelles Getriebe ist der BMW Digital Key nicht verfügbar	322	550,- [462,18]	<input type="checkbox"/>
Personal eSIM Aktivierung von 5G im Fahrzeug, Highspeed-Internet über die Außenantenne des Fahrzeugs. Konnektivität, die dank der BMW ID von Fahrzeug zu Fahrzeug folgt. Eine Übersicht der BMW Kooperationspartner finden Sie in der My BMW App oder auf der My BMW Webseite.	6PA	320,- [268,91]	<input type="checkbox"/>



TECHNISCHE WERTE.

BMW M2		M2 Coupé
Gewicht und Volumen		
Leergewicht EG ¹	kg	1.775 [1.800]
Zulässiges Gesamtgewicht	kg	2.155 [2.155]
Zuladung	kg	455 [430]
Gepäckraumvolumen	l	390 [390]
Leistung und Drehmoment²		
Zylinder/Ventile	–	6/4
Hubraum	cm ³	2.993
Nennleistung/Nenndrehzahl	kW (PS)/ 1/min	338 (460) / 6.250 – 6.250
Maximales Drehmoment/Drehzahl	Nm/ 1/min	550 / 2.650 – 5.870
Kraftübertragung		
Antriebsart	–	Hinterrad
Seriengetriebe	–	8-Gang Steptronic Sport
Fahrleistung		
Höchstgeschwindigkeit	km/h	250 [250] ^{4,5}
Beschleunigung 0 – 100 km/h	s	4,3 [4,1]
Verbrauch und Emission		
Abgasnorm (typzugelassen)	–	
WLTP ^{3,4}		
• Kombiniert	l/100 km	10,2 – 10,0 [9,9 – 9,6]
• CO ₂ -Emission kombiniert	g/km	231 – 226 [223 – 218]
Tankinhalt, ca.	l	52
Räder/Reifen		
Reifendimension	–	275/35 ZR19 100YXL 285/30 ZR20 99YXL
Raddimension	–	9,5J x 19 10,5J x 20
Material	–	Leichtmetall

Werte in [] gelten für Fahrzeuge mit Steptronic Getriebe.

¹ Das EG-Leergewicht bezieht sich auf ein Fahrzeug mit serienmäßiger Ausstattung und beinhaltet keine Sonderausstattungen. Im Leergewicht sind 90 % Tankfüllung sowie 75 kg für den Fahrer berücksichtigt. Optionale Ausstattungen können das Gewicht des Fahrzeugs, die Nutzlast sowie bei Einfluss auf die Aerodynamik die Höchstgeschwindigkeit verändern.

² Offizielle Angaben zu Kraftstoffverbrauch und CO₂-Emissionen wurden nach dem vorgeschriebenen Messverfahren ermittelt und entsprechen der VO (EU) 715/2007 in der jeweils geltenden Fassung. Für seit 01.01.2021 neu typgeprüfte Fahrzeuge existieren die offiziellen Angaben nur noch nach WLTP. Zudem entfallen laut EU-Verordnung 2022/195 ab 01.01.2023 in den EG-Übereinstimmungsbescheinigungen die NEFZ-Werte. Weitere Informationen zu den Messverfahren NEFZ und WLTP finden Sie unter www.bmw.com/wltp.

³ Angaben zu Leistung für Benzinmotoren beziehen sich auf den Betrieb mit Kraftstoff der Qualität ROZ 98. Angaben zu Verbrauch beziehen sich auf den Betrieb mit Referenzkraftstoff gemäß VO (EU) 715/2007. Kraftstoffqualitäten bleifrei ROZ 91 und höher mit einem maximalen Ethanol-Anteil von 10 % (E10) sind zulässig. BMW empfiehlt die Verwendung von Superbenzin bleifrei ROZ 95.

⁴ Elektronisch obgeregelt.

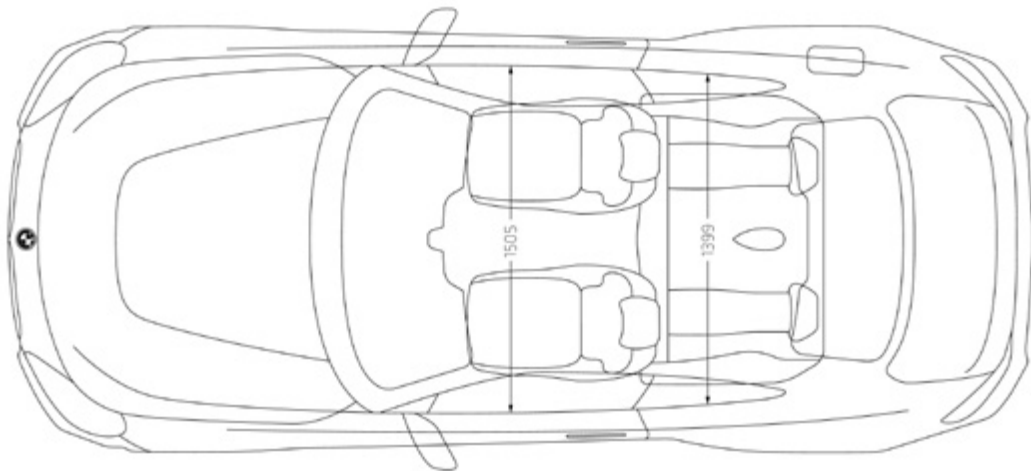
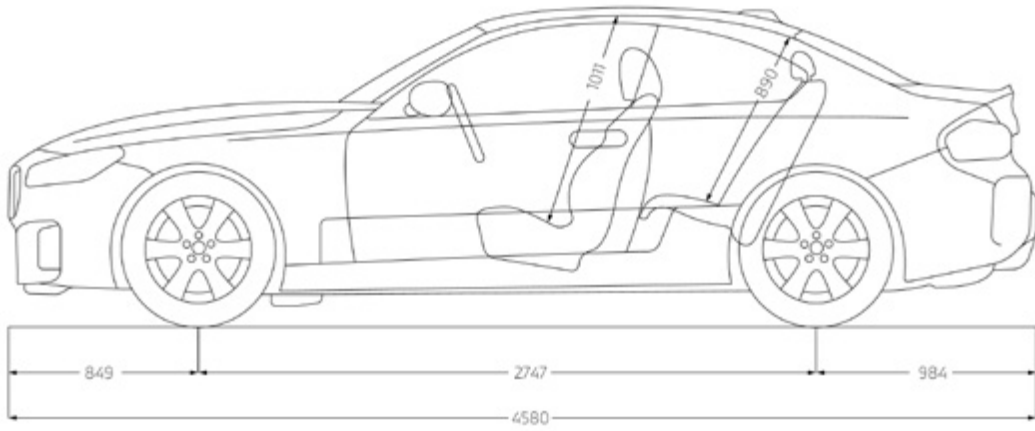
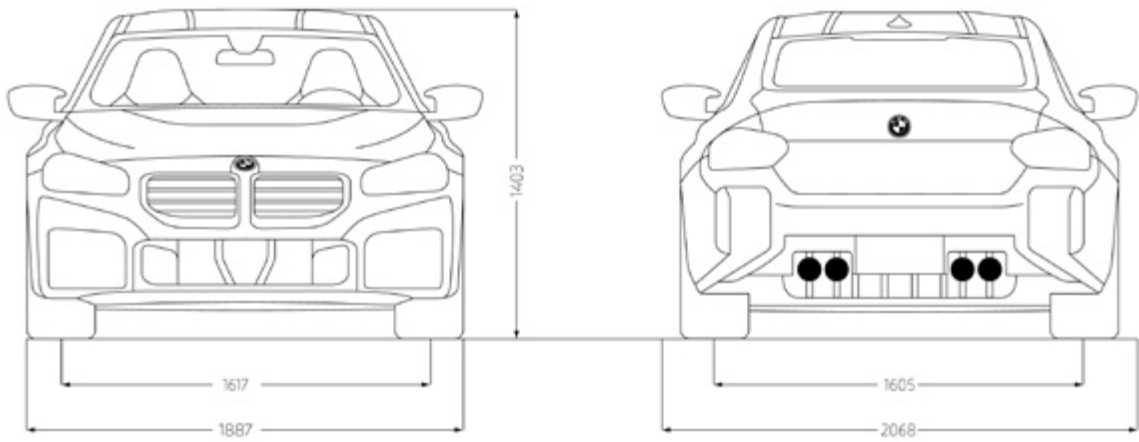
⁵ In Verbindung mit 7ME M Driver's Package Anhebung der Höchstgeschwindigkeit auf 285 km/h.

Weitere Informationen zum offiziellen Kraftstoffverbrauch und den offiziellen spezifischen CO₂-Emissionen neuer Personenkraftwagen können dem „Leitfaden über den Kraftstoffverbrauch, die CO₂-Emissionen und den Stromverbrauch neuer Personenkraftwagen“ entnommen werden, der an allen Verkaufsstellen, bei der Deutschen Automobil Treuhand GmbH (DAT), Hellmuth-Hirth-Str. 1, 73760 Ostfildern-Scharnhausen und unter www.dat.de/co2/ unentgeltlich erhältlich ist.

Die Angaben Kraftstoffverbrauch, CO₂-Emissionen und Effizienzklasse gelten in Abhängigkeit von der gewählten Räderkategorie und Sonderausstattung. Den fahrzeugindividuellen Verbrauchswert nach NEFZ und WLTP erhalten Sie im BMW Online-Konfigurator unter www.bmw.de/konfigurator oder bei Ihrem BMW Partner.

Die technischen Daten, Verbrauchswerte und Anhängelasten beziehen sich nur auf ein Fahrzeug mit ab Werk verbauter Serien- und Sonderausstattung. Nachträglich verbaute Zubehör- bzw. Anbauteile sind nicht berücksichtigt.

TECHNISCHE WERTE.



HUBAUER

überzeugend anders.



Ingolstädter Str. 19
84030 Landshut
Tel.: 0871-97566-0
WWW.BMW-HUBAUER.DE



Straubinger Str. 3
84030 Landshut
Tel.: 0871-97383-0
WWW.MINI-HUBAUER.DE

Jedes unserer Fahrzeuge lässt sich am Ende seiner Nutzungsphase, wie gesetzlich vorgeschrieben, zu mindestens 95 % verwerten sowie zu mindestens 85 % stofflich recyceln. Weitere Informationen finden Sie auf unserer Internetseite unter www.bmw.de/recycling.

© BMW AG, München/Deutschland. Nachdruck, auch auszugsweise, nur mit schriftlicher Genehmigung von BMW AG, München.