



THE
NEW
4 Coupé

MÄRZ 2024



Fahrzeugpreise & Modelle

- Fahrzeugpreise
- Ausgewählte Serienausstattungen
- M Sportpaket
- M Sportpaket Pro
- M440i xDrive und M440d xDrive

Ausstattungen

- Räder und Reifen
- Farbwelt Exterieur
- Farbwelt Interieur
- Sonderausstattungen

Technische Werte

- Technische Werte

Ausgabe 1, 31.01.2024

Weitere Informationen erhalten Sie unter www.bmw.de und über unsere BMW Kundenbetreuung Montag bis Sonntag von 8.00 – 20.00 Uhr, Telefon 089 1250 160 00, E-Mail: kundenbetreuung@bmw.de

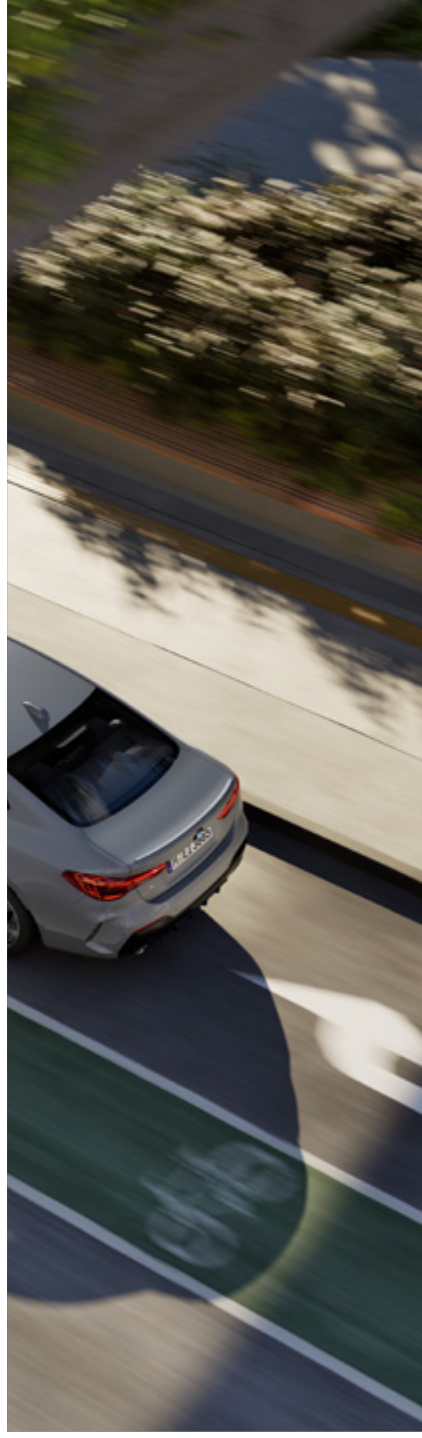
Weitere Informationen sowie den Konfigurator des BMW 4er Coupé finden Sie online unter www.bmw.de/4er-coupe



4er Coupé Konfigurieren

Änderungen von Konstruktionen und Ausstattungen vorbehalten. Über den detaillierten Umfang der Sonderausstattungen und über weitere individuelle Ausstattungsmöglichkeiten (BMW Individual) informiert Sie gerne Ihr BMW Partner. Die technischen Daten, Verbrauchswerte und Anhängelasten beziehen sich auf ein Fahrzeug mit ab Werk verbauter Serien- und Sonderausstattung. Nachträglich verbaute Zubehör- bzw. Anbauteile sind nicht berücksichtigt.

FAHRZEUGPREISE & MODELLE



FAHRZEUGPREISE.

BMW 4er COUPÉ BENZINER

	420i	430i xDrive	
Getriebe	8-Gang Steptronic Sport	8-Gang Steptronic Sport	
Zylinder/Hubraum, Anzahl/cm ³	4 / 1.998	4 / 1.998	
Nennleistung, kW (PS)	135 (184)	180 (245)	
Verbrauch kombiniert (WLTP), l/100 km	7,1–6,3	7,7–6,9	
CO ₂ -Emission kombiniert (WLTP), g/km	161–143	174–157	
FAHRZEUGGRUNDPREIS	52.900,- [44.453,78]	61.200,- [51.428,57]	

BMW 4er COUPÉ DIESEL

	420d	420d xDrive	430d xDrive
Getriebe	8-Gang Steptronic Sport	8-Gang Steptronic Sport	8-Gang Steptronic Sport
Zylinder/Hubraum, Anzahl/cm ³	4 / 1.995	4 / 1.995	6 / 2.993
Nennleistung, kW (PS)	140 (190)	140 (190)	210 (286)
Verbrauch kombiniert (WLTP), l/100 km	5,5–4,8	5,9–5,1	6,2–5,5
CO ₂ -Emission kombiniert (WLTP), g/km	144–126	154–135	162–145
FAHRZEUGGRUNDPREIS	55.700,- [46.806,72]	58.200,- [48.907,56]	65.500,- [55.042,02]

EUR inkl. 19% MwSt. [EUR ohne MwSt.]

Dargestellt sind Fahrzeugpreise in **EUR inkl. 19% MwSt.** [EUR ohne MwSt.] als unverbindliche Preisempfehlung ab Werk ohne Überführungskosten. Die aufgeführten BMW Modelle erfüllen die Euro 6d Abgasnorm. Nähere Informationen hierzu erhalten Sie im Abschnitt TECHNISCHE WERTE.

BMW xDrive – das intelligente Allradsystem von BMW

Offizielle Angaben zu Kraftstoffverbrauch und CO₂-Emissionen wurden nach dem vorgeschriebenen Messverfahren ermittelt und entsprechen der VO (EU) 715/2007 in der jeweils geltenden Fassung. Für seit 01.01.2021 neu typgeprüfte Fahrzeuge existieren die offiziellen Angaben nur noch nach WLTP. Zudem entfallen laut EU-Verordnung 2022/195 ab 01.01.2023 in den EG-Übereinstimmungsbescheinigungen die NEFZ-Werte. Weitere Informationen zu den Messverfahren NEFZ und WLTP finden Sie unter www.bmw.com/wltp

FAHRZEUGPREISE.

BMW 4er COUPÉ M AUTOMOBILE

	M440i xDrive	M440d xDrive
Getriebe	8-Gang M Steptronic Sport	8-Gang M Steptronic Sport
Zylinder/Hubraum, Anzahl/cm ³	6/2.998	6/2.993
Nennleistung, kW (PS)	275 (374)	250 (340)
Verbrauch kombiniert (WLTP), l/100 km	8,5–7,7	6,7–6,1
CO ₂ -Emission kombiniert (WLTP), g/km	191–174	175–160
FAHRZEUGGRUNDPREIS	76.000,- [63.865,55]	77.000,- [64.705,88]

BMW M4 COUPÉ

	M4 Coupé	M4 Competition Coupé	M4 Competition Coupé mit M xDrive
Getriebe	6-Gang manuell	8-Gang M Steptronic mit Drivelogic	8-Gang M Steptronic mit Drivelogic
Zylinder/Hubraum, Anzahl/cm ³	6/2.993	6/2.993	6/2.993
Nennleistung, kW (PS)	353 (480)	375 (510)	390 (530)
Verbrauch kombiniert (WLTP), l/100 km	10,1–10,0	9,9–9,7	10,1–10,0
CO ₂ -Emission kombiniert (WLTP), g/km	230–226	223–219	229–226
FAHRZEUGGRUNDPREIS	96.200,- [80.840,33]	102.400,- [86.050,42]	107.300,- [90.168,06]

Weitere Informationen zu den BMW M4 Automobilen finden Sie unter www.bmw.de/M4

EUR inkl. 19 % MwSt. [EUR ohne MwSt.]

Dargestellt sind Fahrzeugpreise in **EUR inkl. 19 % MwSt.** [EUR ohne MwSt.] als unverbindliche Preisempfehlung ab Werk ohne Überführungskosten. Die aufgeführten BMW Modelle erfüllen die Euro 6d Abgasnorm. Nähere Informationen hierzu erhalten Sie im Abschnitt TECHNISCHE WERTE.

BMW xDrive – das intelligente Allradsystem von BMW

Offizielle Angaben zu Kraftstoffverbrauch und CO₂-Emissionen wurden nach dem vorgeschriebenen Messverfahren ermittelt und entsprechen der VO (EU) 715/2007 in der jeweils geltenden Fassung. Für seit 01.01.2021 neu typgeprüfte Fahrzeuge existieren die offiziellen Angaben nur noch nach WLTP. Zudem entfallen laut EU-Verordnung 2022/195 ab 01.01.2023 in den EG-Übereinstimmungsbescheinigungen die NEFZ-Werte. Weitere Informationen zu den Messverfahren NEFZ und WLTP finden Sie unter www.bmw.com/wltp

AUSGEWÄHLTE SERIENAUSSTATTUNGEN.

	420i	430i xDrive	420d	420d xDrive	430d xDrive	M440i xDrive	M440d xDrive
EXTERIEUR							
Uni-Lackierung, Schwarz	■	■	■	■	■		
Uni-Lackierung, Alpinweiß						■	■
17" Leichtmetallräder V-Speiche 778 7,5J x 17 mit Bereifung 225/50 R17 Reflexsilber metalllic	■	■	■	■	■		
18" M Leichtmetallräder Doppelspeiche 848 M Bicolor mit Mischbereifung 7,5J x 18 mit Bereifung 225/45 R18 vorn 8,5J x 18 mit Bereifung 255/40 R18 hinten Jetblack, glanzgedreht						■	■
LED-Scheinwerfer	■	■	■	■	■	■	■
Heckleuchten in LED-Technik	■	■	■	■	■	■	■
M Hochglanz Shadow Line	■	■	■	■	■	■	■
Endrohrblenden, sichtbar	■	■	■	■	■	■	■
INTERIEUR							
Sensatec perforiert Schwarz	■	■	■	■	■		
M PerformTex / Stoff-Kombination Schwarz / M Keder						■	■
Lehnenbreitenverstellung für Fahrer						■	■
Sportsitze für Fahrer und Beifahrer	■	■	■	■	■		
Sitzverstellung, elektrisch, mit Memory Memory für Fahrer						■	■
Sport-Lenkrad	■	■	■	■	■		
M Lederlenkrad						■	■
Multifunktion für Lenkrad	■	■	■	■	■	■	■
Interieurleisten Dark Graphite matt	■	■	■	■	■		
M Interieurleisten Aluminium Rhombic Anthrazit						■	■
Einstiegsleisten	■	■	■	■	■		
M Einstiegsleisten						■	■
Fußmatten in Velours	■	■	■	■	■	■	■

AUSGEWÄHLTE SERIENAUSSTATTUNGEN.

	420i	430i xDrive	420d	420d xDrive	430d xDrive	M440i xDrive	M440d xDrive
KONNEKTIVITÄT UND INFOTAINMENT							
BMW Live Cockpit Plus Anzeigeverbund bestehend aus einem digitalen 12,3" Instrumentendisplay und einem hochauflösenden 14,9" Control Display	■	■	■	■	■	■	■
– BMW Curved Display – BMW Operating System 8.5 – Navigationsfunktion – Intuitive Bedienmöglichkeiten – Bluetooth / WiFi Schnittstelle – Audio Tuner mit Diversity-Empfang und RDS – 4G LTE Connectivity – Remote Software Upgrade – Vehicle Apps – Navigationskarten-Update Over-the-Air ³ – Intelligent Personal Assistant ³ – Intelligenter Notruf inkl. TeleServices und BMW Unfallhilfe							
Connected Package Professional¹	■	■	■	■	■	■	■
– Remote Services – BMW Maps ³ – Connected Navigation – Connected Parking – 3rd party Assistant ³ – Smartphone Integration ² – Connected Music ³							
Widescreen Display	■	■	■	■	■	■	■
BMW Controller	■	■	■	■	■	■	■
DAB-Tuner	■	■	■	■	■	■	■
Lautsprechersystem Stereo	■	■	■	■	■		
HiFi Lautsprechersystem						■	■
BMW ID	■	■	■	■	■	■	■
BMW iDrive	■	■	■	■	■	■	■
Personal eSIM	■	■	■	■	■	■	■
Teleservices	■	■	■	■	■	■	■
Intelligenter Notruf	■	■	■	■	■	■	■
ConnectedDrive Services	■	■	■	■	■	■	■
ANTRIEB / FAHRDYNAMIK / FAHRWERK							
Serienfahrwerk	■	■	■	■	■		
M Sportfahrwerk						■	■
Variable Sportlenkung						■	■
M Sportdifferenzial						■	■
M Sportbremse, blau						■	■
8-Gang Sport-Automatic Getriebe Steptronic mit Schaltwippen	■	■	■	■	■	■	■
Größerer Kraftstofftank			■	■	■		■

¹ Informationen zu den BMW ConnectedDrive Diensten, die Allgemeinen Geschäfts- und Nutzungsbedingungen BMW ConnectedDrive sowie die rechtlichen Hinweise zum Datenschutz finden Sie unter: www.bmw.de/kundenbetreuung-connecteddrive. Für Fragen können Sie sich auch an die BMW ConnectedDrive Hotline wenden, die telefonisch von **Montag bis Sonntag von 8:00 bis 20:00 Uhr** unter **Tel. +49 89 1250 – 160 10** sowie per E-Mail unter bmw-connecteddrive@bmw.de zur Verfügung steht.

² Hinweis zur Nutzung: Smartphone Integration ist dauerhaft im Fahrzeug verfügbar. Sie enthält Apple CarPlay[®] sowie Android Auto[®]. Nutzbarkeit des Apple Dienstes CarPlay[®] bzw. Google Dienstes Android Auto[®] kann aufgrund möglicher zukünftiger technischer Entwicklungen (z. B. der Mobiltelefone) nicht dauerhaft gewährleistet werden. CarPlay[®] ist eine Marke von Apple Inc. Android Auto[®] ist eine Marke von Google LLC.

³ Laufzeit: 2 Jahre

AUSGEWÄHLTE SERIENAUSSTATTUNGEN.

	420i	430i xDrive	420d	420d xDrive	430d xDrive	M440i xDrive	M440d xDrive
FAHRERASSISTENZ UND SICHERHEIT							
Dynamische Stabilitätskontrolle (DSC) mit erweiterten Umfängen	■	■	■	■	■	■	■
<ul style="list-style-type: none"> - Dynamische Stabilitätskontrolle (DSC) - Cornering Brake Control (CBC) - Automatic Stability Control (ASC) - Dynamic Brake Control (DBC) - Electronic Differential Lock Control (EDLC) - Anhänger-Stabilisierungs-Logik - Dynamische Traktions Control (DTC) - Trockenbremsen - Fading-Unterstützung - Anfahrassistent 							
Parking Assistant inkl. Rückfahrkamera	■	■	■	■	■	■	■
<ul style="list-style-type: none"> - Kamera- und ultraschallbasiertes Assistenzsystem - Parkassistent - Active Park Distance Control (PDC) - Rückfahrassistent - Einparkhilfe Seite - Rückfahrkamera 							
Aufmerksamkeitsassistent	■	■	■	■	■	■	■
Geschwindigkeitsregelung mit Bremsfunktion	■	■	■	■	■	■	■
Speed Limiter	■	■	■	■	■	■	■
Reifen Pannen Anzeige	■	■	■	■	■	■	■
Reifendruck-Kontrolle	■	■	■	■	■	■	■
Radschraubensicherung	■	■	■	■	■	■	■
Warndreieck und Verbandkasten	■	■	■	■	■	■	■
Alarmanlage	■	■	■	■	■	■	■
Kindersitzbefestigung ISOFIX	■	■	■	■	■	■	■
KOMFORT UND FUNKTIONALITÄT							
Innen- und Außenspiegelpaket	■	■	■	■	■	■	■
Sitzheizung für Fahrer und Beifahrer	■	■	■	■	■	■	■
Durchladesystem 40:20:40	■	■	■	■	■	■	■
Ablagenpaket	■	■	■	■	■	■	■
Fahrerlebnisschalter	■	■	■	■	■	■	■
Ambientes Licht	■	■	■	■	■	■	■
2-Zonen-Klimaautomatik	■	■	■	■	■	■	■

M SPORTPAKET.

Das **M Sportpaket** enthält neben der Serienausstattung zusätzliche Designumfänge und Ausstattungen, die um weitere Sonderausstattungen ergänzt werden können.

PREIS	SA-Nr.	EUR inkl. 19% MwSt. [EUR ohne MwSt.]
M Sportpaket	337	3.720,- [3.126,05]

	SA-Nr.	EUR inkl. 19% MwSt. [EUR ohne MwSt.]
--	--------	--------------------------------------

RÄDER UND REIFEN

18" M Leichtmetallräder Doppelspeiche 848 M Bicolor 7,5J x18 mit Bereifung Z25/45 R18 Jetblack, glanzgedreht	1HX	
---	-----	--

Eine Übersicht aller verfügbaren Räder finden Sie im Abschnitt RÄDER UND REIFEN.

AUSSENFARBEN

UNI		
Alpinweiß	300	

METALLIC

M Portimao Blau M Brooklyn Grau Fire Red Black Sapphire Mineralweiß Arctic Race Blue Cape York Grün	C31 C4P C68 475 A96 C4F C5Y	960,- [806,72]
--	---	-----------------------

BMW INDIVIDUAL LACKIERUNGEN

BMW Individual Dravtgrau metallic	C36	1.500,- [1.260,50]
BMW Individual Tansanitblau metallic	C3Z	1.920,- [1.613,45]
BMW Individual Brillantweiß metallic BMW Individual Frozen Deep Grey metallic BMW Individual Frozen Portimao Blau metallic	U21 P7X X1E	4.900,- [4.117,65]

POLSTER

M PERFORMTEX/STOFF-KOMBINATION

M PerformTex / Stoff-Kombination Schwarz / M Keder Nur in Verbindung mit Lehnenbreitenverstellung für Fahrer	EPMI	
--	------	--

LEDERNACHBILDUNG

Sensatec perforiert

Tacorarot Cognac Schwarz Nicht in Verbindung mit Lehnenbreitenverstellung für Fahrer und Beifahrer	KHG7 KHKC KHSW	150,- [126,05]
--	----------------------	-----------------------

M SPORTPAKET.

Das **M Sportpaket** enthält neben der Serienausstattung zusätzliche Designumfänge und Ausstattungen, die um weitere Sonderausstattungen ergänzt werden können.

	SA-Nr.	EUR inkl. 19% MwSt. [EUR ohne MwSt.]
POLSTER		
LEDER		
Leder Vernasca		
Schwarz Dekorsteppung Mokka Dekorsteppung Oyster Dekorsteppung Nur in Verbindung mit Lehnenbreitenverstellung für Fahrer	MAH7 MAMU MAOI	1.450,- [1.218,49]
Schwarz / Kontraststeppung Blau Nur in Verbindung mit Lehnenbreitenverstellung für Fahrer oder M Sportsitze für Fahrer und Beifahrer	MANL	1.450,- [1.218,49]
Schwarz / Akzent Rot Nur in Verbindung mit Lehnenbreitenverstellung für Fahrer oder M Sportsitze für Fahrer und Beifahrer	MAL3	1.800,- [1.512,61]
BMW INDIVIDUAL LEDER		
BMW Individual erweiterte Lederausstattung Merino		
Elfenbeinweiß Tartufo Schwarz Nur in Verbindung mit Lehnenbreitenverstellung für Fahrer Nur in Verbindung mit HiFi Lautsprechersystem oder Harman Kardon Surround Sound System	VAEW VATQ ZASW	2.600,- [2.184,87]
INTERIEURLEISTEN		
M Interieurleisten Aluminium Rhombic Anthrazit	4LN	
Edelholzausführung Finition hell, offenporig Edelholzausführung Esche graublau, offenporig	4H0 4H1	170,- [142,86]
M Interieurleisten Carbon Fibre	4MC	600,- [504,20]
WEITERE AUSSTATTUNGSHIGHLIGHTS		
M Aerodynamikpaket	715	
M Sportfahrwerk	704	
Adaptives M Fahrwerk	2VF	500,- [420,17]
M Lederlenkrad	710	
Variable Sportlenkung	2VL	
M Dachhimmel Anthrazit	775	
M Sportsitze für Fahrer und Beifahrer Nur in Verbindung mit Sitzverstellung, elektrisch, mit Memory und Lordosenstütze Nur in Verbindung mit Leder Vernasca Schwarz / Akzent Rot oder Schwarz / Kontraststeppung Blau	711	990,- [831,93]
Lehnenbreitenverstellung für Fahrersitz Nicht in Verbindung mit Sensatec perforiert und M Sportsitze für Fahrer und Beifahrer	491	120,- [100,84]
M Sportbremse, blau	2NH	700,- [588,24]
M Einstiegsleisten	504	
M Schriftzug an der Seitenwand vorn links und rechts		
M Pedalerie		

M SPORTPAKET PRO.

Das **M Sportpaket Pro** enthält neben der Serienausstattung zusätzliche Designumfänge und Ausstattungen, die um weitere Sonderausstattungen ergänzt werden können. Es ist nur in Kombination mit dem **M Sportpaket** erhältlich.

PREIS	SA-Nr.	EUR inkl. 19% MwSt. [EUR ohne MwSt.]
M Sportpaket Pro Für 420i, 430i xDrive, 420d, 420d xDrive, 430d xDrive Nur in Verbindung mit M Sportpaket und Adaptiver LED-Scheinwerfer	33B	2.300,- [1.932,77]
Für M440i xDrive und M440d xDrive Nur in Verbindung mit Adaptiver LED-Scheinwerfer		1.000,- [840,34]
	SA-Nr.	EUR inkl. 19% MwSt. [EUR ohne MwSt.]
AUSSTATTUNGSUMFÄNGE		
Adaptiver LED-Scheinwerfer inkl. Heckleuchten mit Lasertechnologie Nur in Verbindung mit Fernlichtassistent	552	1.700,- [1.428,57]
M Leuchten Shadow Line Nur in Verbindung mit Adaptiver LED-Scheinwerfer	3MF	
M Heckspoiler	754	
M Hochglanz Shadow Line mit erweiterten Umfängen	7M9	
M Sportbremse, rot hochglänzend	3M2	
M Sicherheitsgurte	4GQ	
HiFi Lautsprechersystem	676	
Harman Kardon Surround Sound System	688	550,- [462,18]

M440i xDrive / M440d xDrive

SA-Nr. EUR inkl. 19% MwSt. [EUR ohne MwSt.]

RÄDER UND REIFEN

18" M Leichtmetallräder Doppelspeiche 848 M Bicolor mit Mischbereifung

7,5J x 18 mit Bereifung 225/45 R18 vorn
8,5J x 18 mit Bereifung 225/40 R18 hinten
Jetblack

1R3

Serie

Eine Übersicht aller verfügbaren Räder finden Sie im Abschnitt RÄDER UND REIFEN.

AUSSENFARBEN

UNI

Alpinweiß

300

-, -

Eine Übersicht aller verfügbaren Außenfarben finden Sie im Abschnitt FARBWELT EXTERIEUR.

POLSTER

STOFF / ALCANTARA

M PerformTex / Stoff-Kombination Schwarz / M Keder

Nur in Verbindung mit Lehnenbreitenverstellung für Fahrer

EPMI

Serie

LEDERNACHBILDUNG

Sensatec perforiert

Tacorarot

Cognac

Schwarz

Nicht in Verbindung mit Lehnenbreitenverstellung für Fahrer

KHG7
KHKC
KHSW

150,- [126,05]

LEDER

Leder Vernasca

Schwarz Dekorsteppung

Mokka Dekorsteppung

Oyster Dekorsteppung

Nur in Verbindung mit Lehnenbreitenverstellung für Fahrer

MAH7
MAMU
MAOI

1.450,- [1.218,49]

Schwarz / Kontraststeppung Blau

Nur in Verbindung mit Lehnenbreitenverstellung für Fahrer oder M Sportsitze für Fahrer und Beifahrer

MANL

1.450,- [1.218,49]

Schwarz / Akzent Rot

Nur in Verbindung mit Lehnenbreitenverstellung für Fahrer oder M Sportsitze für Fahrer und Beifahrer

MAL3

1.800,- [1.512,61]

Eine Übersicht aller verfügbaren Polster finden Sie im Abschnitt FARBWELT INTERIEUR.

BMW INDIVIDUAL LEDER

BMW Individual erweiterte Lederausstattung Merino

Elfenbeinweiß

Tartufo

Schwarz

VAEW
VATQ
ZASW

2.600,- [2.184,87]

INTERIEURLEISTEN

M Interieurleisten Aluminium Rhombic Anthrazit

4LN

-, -

Edelholzausführung Finition hell, offenporig

Edelholzausführung Esche graublau, offenporig

4H0
4H1

170,- [142,86]

M Interieurleisten Carbon Fibre

4MC

600,- [504,20]

Eine Übersicht aller verfügbaren Interieurleisten finden Sie im Abschnitt FARBWELT INTERIEUR.

M440i xDrive / M440d xDrive

	SA-Nr.	EUR inkl. 19% MwSt. [EUR ohne MwSt.]
WEITERE AUSSTATTUNGSHIGHLIGHTS		
M Aerodynamikpaket	715	Serie
M Carbon Exterieurpaket Ausstattungsanfänge in Carbon: – Spiegelkappen – Heckspoiler – Seitliche Lufteinlässe im vorderen Stoßfänger – Diffusoreinsatz hinten In Verbindung mit Komfortzugang entfällt das berührunglose Öffnen und Schließen der Heckklappe Nicht in Verbindung mit Anhängerkupplung	71C	2.900,- [2.436,97]
M Carbondach Nicht in Verbindung mit Glasdach, elektrisch mit Schiebe- und Hebefunktion	40C	2.800,- [2.352,94]
M Heckspoiler	754	Serie
M Sportfahrwerk	704	Serie
Adaptives M Fahrwerk	2VG	500,- [420,17]
8-Gang Sport-Automatic Getriebe Steptronic mit Schaltwippen	2TB	Serie
M Sportdifferenzial	2T4	Serie
Variable Sportlenkung	2VL	Serie
M Dachhimmel Anthrazit	775	Serie
M Sportbremse, blau		Serie
Sitzverstellung, elektrisch, mit Memory Memory für Fahrer	459	Serie
Lehnenbreitenverstellung für Fahrer Nicht in Verbindung mit Sensatec perforiert und M Sportsitze für Fahrer und Beifahrer	491	–,-
M Sportsitze für Fahrer und Beifahrer Nur in Verbindung mit Lordosenstütze, Leder Vernasca Schwarz / Akzent Rot oder Schwarz / Kontraststeppung Blau	711	990,- [831,93]
Sonnenschutzverglasung	420	Serie
HiFi Lautsprechersystem	676	Serie
Harman Kardon Surround Sound System	688	550,- [462,18]
M Technik Paket Nur in Verbindung mit M440i xDrive Nicht in Verbindung mit Standheizung	33T	350,- [294,12]



AUSSTATTUNGEN



RÄDER UND REIFEN.

	SA-Nr.	EUR inkl. 19 % MwSt. [EUR ohne MwSt.]	420i	430i xDrive	420d	420d xDrive	430d xDrive	M440i xDrive	M440d xDrive
17" Leichtmetallräder V-Speiche 778 7,5J x 17 mit Bereifung 225/50 R17 Reflexsilber metallic Nicht in Verbindung mit M Sportpaket	1S3	Serie	■	■	■	■	■		
18" M Leichtmetallräder Doppelspeiche 848 M Bicolor mit Mischbereifung 7,5J x 18 mit Bereifung 225/45 R18 vorn 8,5J x 18 mit Bereifung 255/40 R18 hinten Jetblack, glanzgedreht	1R3	Serie						■	■
18" M Leichtmetallräder Doppelspeiche 848 M Bicolor 7,5J x 18 mit Bereifung 225/45 R18 Jetblack, glanzgedreht Nur in Verbindung mit M Sportpaket	1HX	-, -	□	□	□	□	□		
18" Leichtmetallräder V-Speiche 780 Bicolor 7,5J x 18 mit Bereifung 225/45 R18 Orbit Grey metallic, glanzgedreht Nicht in Verbindung mit M Sportpaket	1S5	1.100,- [924,37]	□	□	□	□	□		
18" Leichtmetallräder Doppelspeiche 782 Bicolor 7,5J x 18 mit Bereifung 225/45 R18 Jetblack, glanzgedreht Nicht in Verbindung mit M Sportpaket	1UD	1.100,- [924,37]	□	□	□	□	□		
19" M Leichtmetallräder Doppelspeiche 792 M Bicolor mit Mischbereifung und Notlaufeigenschaften 8J x 18 mit Bereifung 225/40 R19 vorn 8,5J x 19 mit Bereifung 255/35 R19 hinten Jetblack, glanzgedreht Nur in Verbindung mit Notlaufeigenschaften	1G0	1.100,- [924,37]						□	□
19" M Leichtmetallräder Doppelspeiche 792 M Bicolor mit Sportreifen und Mischbereifung 8J x 19 mit Bereifung 225/40 R19 vorn 8,5J x 19 mit Bereifung 255/35 R19 hinten Jetblack, glanzgedreht	1G2	1.800,- [1.512,61]						□	□
19" M Leichtmetallräder Doppelspeiche 995 M Bicolor mit Mischbereifung und Notlaufeigenschaften 8J x 19 mit Bereifung 225/40 R19 vorn 8,5J x 19 mit Bereifung 255/35 R19 hinten Jetblack, glanzgedreht Nur in Verbindung mit M Sportpaket und Notlaufeigenschaften	1HM	1.250,- [1.050,42]	□	□	□	□	□		
		1.100,- [924,37]						□	□
19" M Leichtmetallräder Doppelspeiche 995 M Bicolor mit Mischbereifung und Sportreifen 8J x 19 mit Bereifung 225/40 R19 vorn 8,5J x 19 mit Bereifung 255/35 R19 hinten Jetblack, glanzgedreht Nur in Verbindung mit M Sportpaket	1HP	1.950,- [1.638,66]	□	□	□	□	□		
		1.800,- [1.512,61]						□	□
19" M Leichtmetallräder Doppelspeiche 995 M mit Mischbereifung und Notlaufeigenschaften 8J x 19 mit Bereifung 225/40 R19 vorn 8,5J x 19 mit Bereifung 255/35 R19 hinten Jetblack, uni Nur in Verbindung mit M Sportpaket und Notlaufeigenschaften	1HG	1.250,- [1.050,42]	□	□	□	□	□		
		1.100,- [924,37]						□	□
19" M Leichtmetallräder Doppelspeiche 995 M mit Mischbereifung und Sportreifen 8J x 19 mit Bereifung 225/40 R19 vorn 8,5J x 19 mit Bereifung 255/35 R19 hinten Jetblack, uni Nur in Verbindung mit M Sportpaket	1HK	1.950,- [1.638,66]	□	□	□	□	□		
		1.800,- [1.512,61]						□	□
19" BMW Individual Leichtmetallräder Y-Speiche 1038 Bicolor mit Mischbereifung und Notlaufeigenschaften 8J x 19 mit Bereifung 225/40 R19 vorn 8,5J x 19 mit Bereifung 255/35 R19 hinten Frozen Midnight grey, glanzgedreht Nur in Verbindung mit Notlaufeigenschaften	1HD	2.700,- [2.268,91]	□	□	□	□	□		
		1.450,- [1.218,49]						□	□
In Verbindung mit M Sportpaket		1.600,- [1.344,54]	□	□	□	□	□		

BLEIBEN SIE IN DER SPUR.

Für die Originalbereifung Ihres BMW und alle bei BMW erworbenen Komplettträder und Reifen mit Sternmarkierung erhalten Sie automatisch und ohne Zusatzkosten die 36-monatige BMW Reifenversicherung mit bis zu 100 % Kostenersatz im 1. Jahr. Erfahren Sie mehr unter www.bmw.de/de/topics/service-zubehoer/original-bmw-zubehoer/bmw-raeder-reifen.html oder bei Ihrem BMW Partner. (Die BMW Reifenversicherung ist ein Produkt der Allianz Versicherungs-AG).

Die Angaben Kraftstoffverbrauch, CO₂-Emissionen und Effizienzklasse gelten in Abhängigkeit von der gewählten Räderkategorie und Sonderausstattung. Den fahrzeugindividuellen Verbrauchswert nach NEFZ und WLTP erhalten Sie im BMW Online-Konfigurator unter www.bmw.de/konfigurator oder bei Ihrem BMW Partner.

■ Serienausstattung □ Sonderausstattung -,- Sonderausstattung ohne Mehr-/ Minderpreis

FARBWELT EXTERIEUR.

	SA-Nr.	EUR inkl. 19 % MwSt. [EUR ohne MwSt.]	420i	430i xDrive	420d	420d xDrive	430d xDrive	M440i xDrive	M440d xDrive
UNI									
Schwarz Nicht in Verbindung mit M Sportpaket	668	Serie	■	■	■	■	■		
Alpinweiß In Verbindung mit M Sportpaket	300	320,- [268,91] -,-	□	□	□	□	□	■	■
METALLIC									
Saphirschwarz Mineralweiß Arctic Race Blau Cape York Grün	475 A96 C4F C5Y	960,- [806,72]	□	□	□	□	□	□	□
Skyscraper Grau Nicht in Verbindung mit M Sportpaket	C4W	960,- [806,72]	□	□	□	□	□		
M Portimao Blau M Brooklyn Grau Fire Red Nur in Verbindung mit M Sportpaket, M440i xDrive oder M440d xDrive	C31 C4P C68	960,- [806,72]	□	□	□	□	□	□	□
BMW INDIVIDUAL LACKIERUNG									
BMW Individual Dravitgrau metallic	C36	1.500,- [1.260,50]	□	□	□	□	□	□	□
BMW Individual Tansanitblau metallic	C3Z	1.920,- [1.613,45]	□	□	□	□	□	□	□
BMW Individual Frozen Portimao Blue metallic BMW Individual Frozen Brillantweiß metallic BMW Individual Frozen Deep Grau metallic	X1E U21 P7X	4.900,- [4.117,65]	□	□	□	□	□	□	□

FARBWELT INTERIEUR.

	SA-Nr.	EUR inkl. 19 % MwSt. [EUR ohne MwSt.]	420i	430i xDrive	420d	420d xDrive	430d xDrive	M440i xDrive	M440d xDrive
POLSTER									
M PERFORMTEX/STOFF-KOMBINATION									
M PerformTex / Stoff-Kombination									
Schwarz / M Keder Nur in Verbindung mit M Sportpaket und Lehnenbreitenverstellung für Fahrer	EPMI	–,-	□	□	□	□	□	■	■
LEDERNACHBILDUNG									
Sensatec perforiert									
Schwarz Tacorarot Cognac	KHSW KHG7 KHKC	–,- 150,- [126,05]	■	■	■	■	■	□	□
In Verbindung mit M Sportpaket		150,- [126,05]	□	□	□	□	□		
LEDER									
Leder Vernasca									
Schwarz Dekosteppung Mokka Dekosteppung Oyster Dekosteppung Nur in Verbindung mit Lehnenbreitenverstellung für Fahrer	MAH7 MAMU MAOI	1.300,- [1.092,44] 1.450,- [1.218,49]	□	□	□	□	□	□	□
In Verbindung mit M Sportpaket		1.450,- [1.218,49]	□	□	□	□	□		
Schwarz / Kontraststeppung Blau Nur in Verbindung mit M Sportpaket Nur in Verbindung mit Lehnenbreitenverstellung für Fahrer oder M Sportsitze für Fahrer und Beifahrer	MANL	1.450,- [1.218,49]	□	□	□	□	□	□	□
Schwarz / Akzent Rot Nur in Verbindung mit M Sportpaket Nur in Verbindung mit Lehnenbreitenverstellung für Fahrer oder M Sportsitze für Fahrer und Beifahrer	MAL3	1.800,- [1.512,61]	□	□	□	□	□	□	□
BMW INDIVIDUAL LEDER									
BMW Individual erweiterte Lederausstattung Merino									
Elfenbeinweiß Tartufo Schwarz Nur in Verbindung mit M Sportpaket, M440i xDrive, M440d xDrive Nur in Verbindung mit Lehnenbreitenverstellung für Fahrer, HiFi Lautsprechersystem oder Harman Kardon Surround Sound System	VAEW VATQ ZASW	2.600,- [2.184,87]						□	□
In Verbindung mit M Sportpaket		2.600,- [2.184,87]	□	□	□	□	□		
INTERIEURLEISTEN									
Interieurleisten Dark Graphite matt Nicht in Verbindung mit M Sportpaket	4P6	Serie	■	■	■	■	■		
M Interieurleisten Aluminium Rhombic Anthrazit	4LN	350,- [294,12]	□	□	□	□	□	■	■
In Verbindung mit M Sportpaket		–,-	□	□	□	□	□		
M Interieurleisten Carbon Fibre Nur in Verbindung mit M Sportpaket, M440i xDrive, M440d xDrive	4MC	600,- [504,20]	□	□	□	□	□	□	□
Interieurleisten Edelholz Finition hell, offenporig Edelholzausführung Esche graublau offenporig	4H0 4H1	520,- [436,97] 170,- [142,86]	□	□	□	□	□	□	□
In Verbindung mit M Sportpaket		170,- [142,86]	□	□	□	□	□		

SONDERAUSSTATTUNGEN.

	SA-Nr.	EUR inkl. 19 % MwSt. [EUR ohne MwSt.]	420i	430i xDrive	420d	420d xDrive	430d xDrive	M440i xDrive	M440d xDrive	
AUSSTATTUNGSPAKETE										
COMFORT PAKET	7LG	1.400,- [1.176,47]	<input type="checkbox"/>	<input type="checkbox"/>	<input type="checkbox"/>	<input type="checkbox"/>	<input type="checkbox"/>	<input type="checkbox"/>	<input type="checkbox"/>	
Automatische Heckklappenbetätigung										
Komfortzugang										
Lordosenstütze für Fahrer und Beifahrer										
Wireless Charging Ablage										
INNOVATIONSPAKET	7A2	2.950,- [2.478,99]	<input type="checkbox"/>	<input type="checkbox"/>	<input type="checkbox"/>	<input type="checkbox"/>	<input type="checkbox"/>	<input type="checkbox"/>	<input type="checkbox"/>	
Driving Assistant¹ Kamera- und ultraschallbasiertes Assistenzsystem bestehend aus:										
<ul style="list-style-type: none"> - Spurverlassenswarnung mit Fahrbahnrückführung - Spurwechselwarnung - Frontkollisionswarnung - Querverkehrswarnung hinten - Heckkollisionswarnung - Speed Limit Info (Ausstattungsalternative mit reduziertem Preis: Driving Assistant Professional, weitere Informationen siehe Seite 20)										
Parking Assistant Plus¹ Kamera und ultraschallbasiertes Parksistenzsystem bestehend aus den Funktionen vom Parking Assistant sowie:										
<ul style="list-style-type: none"> - Surround View System - Remote 3D View Nicht in Verbindung mit Parking Assistant										
BMW Live Cockpit Professional Bestehend aus:										
<ul style="list-style-type: none"> - Vollfarbiges Head-Up Display mit konfigurierbaren Inhalten - Augmented View zeigt per Live-Videobild im Control Display oder in der Instrumentenkombination Hinweise zur Zielführung, Fahrerassistenz und um Parken an. 										

¹Bitte beachten:

Die in der Sonderausstattung enthaltenen Systemumfänge unterstützen nur innerhalb definierter Systemgrenzen. Verantwortung und Reaktion auf das reale Verkehrsgeschehen verbleiben beim/bei der jeweiligen Fahrer/-in. Die Funktion kann bei Dunkelheit, Nebel und starkem Gegenlicht eingeschränkt sein.

■ Serienausstattung □ Sonderausstattung –,- Sonderausstattung ohne Mehr-/ Minderpreis

SONDERAUSSTATTUNGEN.

	SA-Nr.	EUR inkl. 19 % MwSt. [EUR ohne MwSt.]	420i	430i xDrive	420d	420d xDrive	430d xDrive	M440i xDrive	M440d xDrive
INTERIEUR									
Galvanikapplikation für Bedienelemente	4U0	100,- [84,03]	□	□	□	□	□	□	□
GlasapplikationCraftedClarity für Interieurelemente	4A2	470,- [394,96]	□	□	□	□	□	□	□
Instrumententafel Luxury	4NW	600,- [504,20]	□	□	□	□	□	□	□
KONNEKTIVITÄT UND INFOTAINMENT									
HiFi Lautsprechersystem	676	400,- [336,13]	□	□	□	□	□	■	■
Im Umfang M Sportpaket Pro enthalten									
Harman Kardon Surround Sound System	688	950,- [798,32]	□	□	□	□	□		
		550,- [462,18]						□	□
In Verbindung mit M Sportpaket Pro									
		550,- [462,18]	□	□	□	□	□		
FAHRASSISTENZ UND SICHERHEIT									
Aktive Geschwindigkeitsregelung mit Stop&Go-Funktion¹	SDF	650,- [546,22]	□	□	□	□	□	□	□
Kamera- und radarbasiertes Fahrerassistenzsystem bestehend aus:									
– Abstandsregelung (ACC mit Stop&Go)									
– Speed Limit Info inkl. Überholverbotsanzeige									
– (Manueller) Speed Limit Assist									
– Frontkollisionswarnung mit Bremsengriff									
Driving Assistant Professional¹	5AU	1.400,- [1.176,47]	□	□	□	□	□	□	□
Kamera- und radarbasiertes Fahrerassistenzsystem aus folgenden Funktionen inkl. den Inhalten Driving Assistant und Aktive Geschwindigkeitsregelung mit Stop&Go-Funktion:									
– Lenk- und Spurführungsassistent bei aktiver Navigationsführung									
– Nothalteassistent									
– Automatischer Speed Limit Assist									
– Spurwechselassistent									
– Spurhalteassistent mit aktivem Seitenkollisionsschutz									
– Querverkehrswarnung vorne									
– Ausweichhilfe									
– Kreuzungswarnung mit City-Bremsfunktion									
– Falschfahrwarnung									
– Ampelkennung									
Nur in Verbindung mit Innovationspaket									
Nicht in Verbindung mit Geschwindigkeitsregelung mit Bremsfunktion, Aktive Geschwindigkeitsregelung mit Stop&Go-Funktion oder Driving Assistant									
SITZKOMFORT									
M Sportsitze für Fahrer und Beifahrer	711	990,- [831,93]	□	□	□	□	□	□	□
Nur in Verbindung mit M Sportpaket, Sitzverstellung, elektrisch, mit Memory und Lordosenstütze									
Nur in Verbindung mit Leder Vernasca Schwarz / Akzent Rot oder Schwarz / Kontraststeppung Blau									
Sitzverstellung, elektrisch, mit Memory	459	1.200,- [1.008,40]	□	□	□	□	□	■	■
Lehnenbreitenverstellung für Fahrer	491	120,- [100,84]	□	□	□	□	□		
Nur in Verbindung mit M Performtex / Stoff-Kombination, Leder Vernasca und BMW Individualerweiterter Lederausstattung Merino									
Nicht in Verbindung mit M Sportsitze für Fahrer und Beifahrer									
		-,-						■	■
In Verbindung mit M Sportpaket									
		-,-	□	□	□	□	□		

¹Bitte beachten:

Die in der Sonderausstattung enthaltenen Systemumfänge unterstützen nur innerhalb definierter Systemgrenzen. Verantwortung und Reaktion auf das reale Verkehrsgeschehen verbleiben beim/bei der jeweiligen Fahrer/-in. Die Funktion kann bei Dunkelheit, Nebel und starkem Gegenlicht eingeschränkt sein.

■ Serienausstattung □ Sonderausstattung –,- Sonderausstattung ohne Mehr-/ Minderpreis

SONDERAUSSTATTUNGEN.

	SA-Nr.	EUR inkl. 19 % MwSt. [EUR ohne MwSt.]	420i	430i xDrive	420d	420d xDrive	430d xDrive	M440i xDrive	M440d xDrive	
KLIMAKOMFORT										
Sonnenschutzverglasung	420	450,- [378,15]	<input type="checkbox"/>	<input type="checkbox"/>	<input type="checkbox"/>	<input type="checkbox"/>	<input type="checkbox"/>	<input checked="" type="checkbox"/>	<input checked="" type="checkbox"/>	
Glasdach, elektrisch mit Schiebe- und Hebefunktion	403	1.200,- [1.008,40]	<input type="checkbox"/>	<input type="checkbox"/>	<input type="checkbox"/>	<input type="checkbox"/>	<input type="checkbox"/>	<input type="checkbox"/>	<input type="checkbox"/>	
Standheizung	536	1.400,- [1.176,47]	<input type="checkbox"/>	<input type="checkbox"/>	<input type="checkbox"/>	<input type="checkbox"/>	<input type="checkbox"/>	<input type="checkbox"/>	<input type="checkbox"/>	
LICHT UND SICHT										
Adaptiver LED-Scheinwerfer inkl. Heckleuchten mit Lasertechnologie Nur in Verbindung mit Fernlichtassistent	552	1.700,- [1.428,57]	<input type="checkbox"/>	<input type="checkbox"/>	<input type="checkbox"/>	<input type="checkbox"/>	<input type="checkbox"/>	<input type="checkbox"/>	<input type="checkbox"/>	
Für 420i, 420d und 420d xDrive nur in Verbindung mit M Sportpaket Pro										
Fernlichtassistent Nur in Verbindung mit Adaptiver LED-Scheinwerfer	5AC	-,-	<input type="checkbox"/>	<input type="checkbox"/>	<input type="checkbox"/>	<input type="checkbox"/>	<input type="checkbox"/>	<input type="checkbox"/>	<input type="checkbox"/>	
WEITERE FUNKTIONEN										
Modellschriftzug Entfall	320	-,-	<input type="checkbox"/>	<input type="checkbox"/>	<input type="checkbox"/>	<input type="checkbox"/>	<input type="checkbox"/>	<input type="checkbox"/>	<input type="checkbox"/>	
Lenkradheizung	248	270,- [226,89]	<input type="checkbox"/>	<input type="checkbox"/>	<input type="checkbox"/>	<input type="checkbox"/>	<input type="checkbox"/>	<input type="checkbox"/>	<input type="checkbox"/>	
Anhängerkupplung	3AC	1.100,- [924,37]	<input type="checkbox"/>	<input type="checkbox"/>	<input type="checkbox"/>	<input type="checkbox"/>	<input type="checkbox"/>	<input type="checkbox"/>	<input type="checkbox"/>	
Reifenreparatur Set Nicht in Verbindung mit Notlauf eigenschaften	2VC	60,- [50,42]	<input type="checkbox"/>	<input type="checkbox"/>	<input type="checkbox"/>	<input type="checkbox"/>	<input type="checkbox"/>	<input type="checkbox"/>	<input type="checkbox"/>	



TECHNISCHE WERTE

TECHNISCHE WERTE.

BMW 4er Coupé		420i	430i xDrive	420d	420d xDrive	430d xDrive	M440i xDrive	M440d xDrive
Gewicht								
Leergewicht EG ¹	kg	1.600	1.680	1.680	1.745	1.845	1.810	1.895
Zulässiges Gesamtgewicht	kg	2.015	2.095	2.090	2.155	2.255	2.220	2.305
Zuladung	kg	490	490	485	485	485	485	485
Zulässige ungebremste Anhängelast ⁵	kg	750	750	750	750	750	750	750
Zulässige gebremste Anhängelast bis max. 12% Steigung/ max. 8 % Steigung ⁵	kg	1.600–1.600	1.800–1.800	1.600–1.600	1.800–1.800	1.800–1.800	1.800–1.800	1.800–1.800
Gepäckraumvolumen	l	440	440	440	440	440	440	440
Motor^{2,3}								
Zylinder/Ventile		4/4	4/4	4/4	4/4	6/4	6/4	6/4
Hubraum	cm ³	1.998	1.998	1.995	1.995	2.993	2.998	2.993
Nennleistung/Nenndrehzahl	kW (PS)/ 1/min	135 (184)/ 5.000–6.500	180 (245)/ 4.500–6.500	140 (190)/ 4.000	140 (190)/ 4.000	210 (286)/ 4.000	275 (374)/ 5.500–6.500	250 (340)/ 4.400
Nenndrehmoment/Drehzahl	Nm/ 1/min	300/ 1.350–4.000	400/ 1.350–4.000	400/ 1.750–2.500	400/ 1.750–2.500	650/ 1.500–2.500	500/ 1.900–5.000	700/ 1.750–2.500
Gesamtfahrzeugantrieb³								
Antriebstyp		Benzin	Benzin	Diesel	Diesel	Diesel	Benzin	Diesel
Antriebsart		Hinterradantrieb	Allradantrieb	Hinterradantrieb	Allradantrieb	Allradantrieb	Allradantrieb	Allradantrieb
Getriebe		8-Gang Steptronic Sport	8-Gang Steptronic Sport	8-Gang Steptronic Sport	8-Gang Steptronic Sport	8-Gang Steptronic Sport	8-Gang Steptronic Sport	8-Gang Steptronic Sport
Fahrleistung								
Höchstgeschwindigkeit	km/h	240	250 ⁴	240	238	250 ⁴	250 ⁴	250 ⁴
Beschleunigung 0–100 km/h	s	7,5	5,7	7,1	7,4	5,1	4,5	4,6
Verbrauch, Emissionen, Reichweite								
Abgasnorm		EU6e	EU6e	EU6e	EU6e	EU6e	EU6e	EU6e
WLTP ^{2,3}								
► kombiniert	l/100 km	7,1–6,3	7,7–6,9	5,5–4,8	5,9–5,1	6,2–5,5	8,5–7,7	6,7–6,1
► CO ₂ -Emissionen kombiniert	g/km	161–143	174–157	144–126	154–135	162–145	191–174	175–160
Tankinhalt, ca.	l	59	59	59	59	59	59	59
Räder / Reifen								
Reifendimension		225/50 R17	225/50 R17	225/50 R17	225/50 R17	225/50 R17	225/45 R18 255/40 R18	225/45 R18 255/40 R18
Raddimension		7,5J x17	7,5J x17	7,5J x17	7,5J x17	7,5J x17	7,5J x18 8,5J x18	7,5J x18 8,5J x18
Material		Leichtmetall	Leichtmetall	Leichtmetall	Leichtmetall	Leichtmetall	Leichtmetall	Leichtmetall

Angaben zu Fahrleistung, Verbrauch und CO₂-Emission gelten für Fahrzeuge mit Seriengetriebe.

¹ Im angegebenen Wert sind 90 % Tankfüllung sowie 75 kg für den Fahrer berücksichtigt. Das Leergewicht gilt für Fahrzeuge in serienmäßiger Ausstattung. Sonderausstattungen können die tatsächliche Fahrzeugmasse erhöhen.

² Angaben zu Leistung für Benzinmotoren beziehen sich auf den Betrieb mit ROZ 98 Kraftstoff. Angaben zu Verbrauch beziehen sich auf den Betrieb mit Referenzkraftstoff gemäß VO (EU) 2007/715. Kraftstoffqualitäten bleifrei ROZ 91 und höher mit einem maximalen Ethanol-Anteil von 10 % (E10) sind zulässig. BMW empfiehlt die Verwendung von Superbenzin bleifrei ROZ 95.

³ Offizielle Angaben zu Kraftstoffverbrauch und CO₂-Emissionen wurden nach dem vorgeschriebenen Messverfahren ermittelt und entsprechen der VO (EU) 715/2007 in der jeweils geltenden Fassung. Für seit 01.01.2021 neu typgeprüfte Fahrzeuge existieren die offiziellen Angaben nur noch nach WLTP. Zudem entfallen laut EU-Verordnung 2022/195 ab 01.01.2023 in den EG-Übereinstimmungsbescheinigungen die NEFZ-Werte. Weitere Informationen zu den Messverfahren NEFZ und WLTP finden Sie unter www.bmw.com/wltp.

⁴ Elektronisch abgeregelt.

⁵ Das tatsächliche Gesamtgewicht des Anhängers darf die maximal zulässige Anhängelast unter Berücksichtigung der maximal zulässigen Stützlast nicht übersteigen.

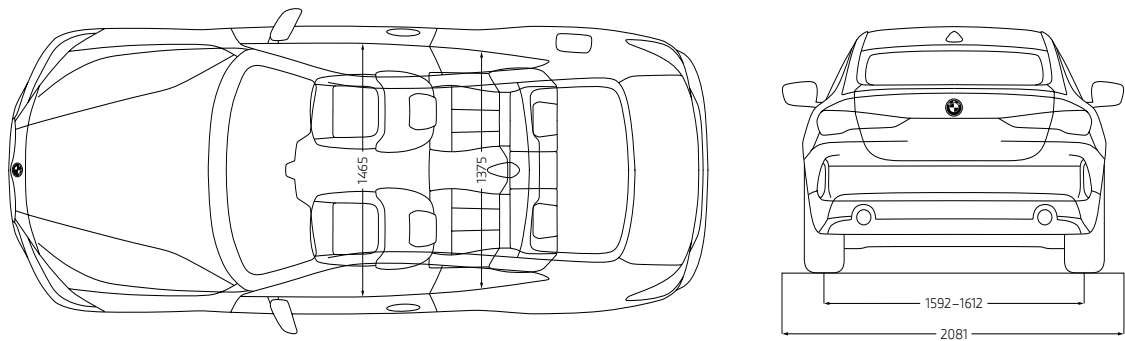
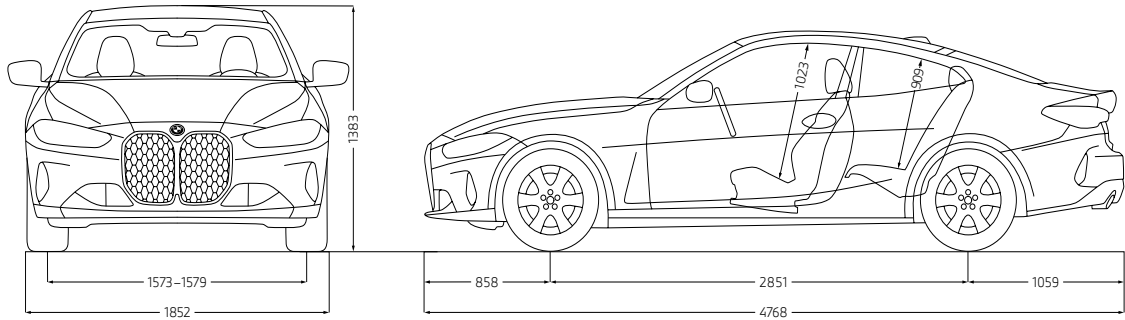
Weitere Informationen zum offiziellen Kraftstoffverbrauch und den offiziellen spezifischen CO₂-Emissionen neuer Personenkraftwagen können dem „Leitfaden über den Kraftstoffverbrauch, die CO₂-Emissionen und den Stromverbrauch neuer Personenkraftwagen“ entnommen werden, der an allen Verkaufsstellen, bei der Deutschen Automobil Treuhand GmbH (DAT), Hellmuth-Hirth-Str. 1, 73760 Ostfildern-Scharnhausen und unter www.dat.de/co2/ unentgeltlich erhältlich ist.

Die Angaben Kraftstoffverbrauch, CO₂-Emissionen und Effizienzklasse gelten in Abhängigkeit von der gewählten Räderkategorie und Sonderausstattung. Den fahrzeugindividuellen Verbrauchswert nach NEFZ und WLTP erhalten Sie im BMW Online-Konfigurator unter www.bmw.de/konfigurator oder bei Ihrem BMW Partner.

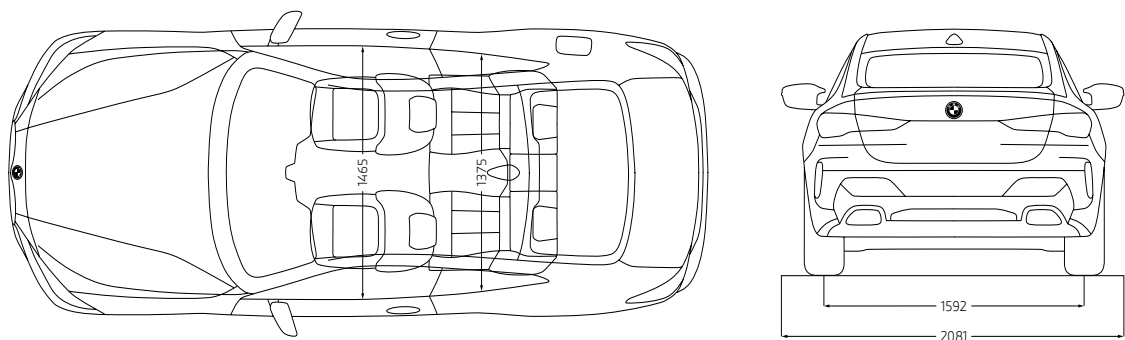
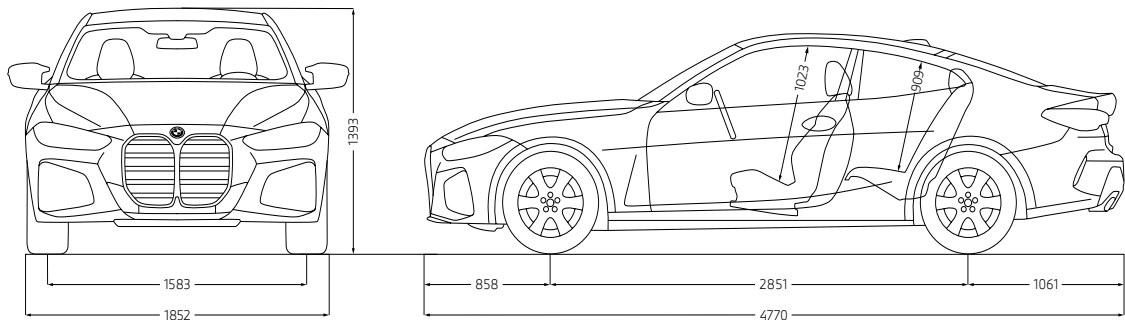
Die technischen Daten, Verbrauchswerte und Anhängelasten beziehen sich nur auf ein Fahrzeug mit ab Werk verbauter Serien- und Sonderausstattung. Nachträglich verbaute Zubehör- bzw. Anbauteile sind nicht berücksichtigt.

TECHNISCHE WERTE.

4er Coupé



M440i xDrive / M440d xDrive



HUBAUER

überzeugend anders.



Ingolstädter Str. 19
84030 Landshut
Tel.: 0871-97566-0
WWW.BMW-HUBAUER.DE



Straubinger Str. 3
84030 Landshut
Tel.: 0871-97383-0
WWW.MINI-HUBAUER.DE

Jedes unserer Fahrzeuge lässt sich am Ende seiner Nutzungsphase, wie gesetzlich vorgeschrieben, zu mindestens 95 % verwerten sowie zu mindestens 85 % stofflich recyceln. Weitere Informationen finden Sie auf unserer Internetseite unter www.bmw.de/recycling.

© BMW AG, München/Deutschland. Nachdruck, auch auszugsweise, nur mit schriftlicher Genehmigung von BMW AG, München.