

# THE 2

COUPÉ



APRIL 2024





#### Fahrzeugpreise & Modelle

- Fahrzeugpreise
- Serieausstattung
- M Sportpaket
- M240i/M240i xDrive

#### Ausstattungen

- Räder und Reifen
- Farbwelt Exterieur
- Farbwelt Interieur
- Sonderausstattungen

#### Technische Werte

- Technische Werte

#### Ausgabe 1, 31.01.2024

Weitere Informationen erhalten Sie unter [www.bmw.de](http://www.bmw.de) und über unsere BMW Kundenbetreuung Montag bis Sonntag von 8.00 – 20.00 Uhr, Telefon 089 1250 160 00, E-Mail: [kundenbetreuung@bmw.de](mailto:kundenbetreuung@bmw.de)

Weitere Informationen sowie den Konfigurator des BMW 2er Coupé finden Sie online unter [www.bmw.de/2er/Coupe](http://www.bmw.de/2er/Coupe)



Jetzt Konfigurieren

Die angegebenen Preise gelten für die in Deutschland angebotenen Modellausführungen. Alle dargestellten Preise verstehen sich als unverbindliche Preisempfehlung der BMW AG ab Werk ohne Überführungskosten.

Änderungen von Konstruktionen und Ausstattungen vorbehalten. Über den detaillierten Umfang der Sonderausstattungen und über weitere individuelle Ausstattungsmöglichkeiten (BMW Individual) informiert Sie gerne Ihr BMW Partner. Die technischen Daten, Verbrauchswerte und Anhängelasten beziehen sich auf ein Fahrzeug mit ab Werk verbauter Serien- und Sonderausstattung. Nachträglich verbaute Zubehör- bzw. Anbauteile sind nicht berücksichtigt.

# FAHRZEUGPREISE & MODELLE



# FAHRZEUGPREISE.

## BMW 2er BENZINER / DIESEL

|  | 218i                           | 220i                           | 230i                           | 220d                          |
|--|--------------------------------|--------------------------------|--------------------------------|-------------------------------|
| Getriebe   | 8-Gang Steptronic              | 8-Gang Steptronic              | 8-Gang Steptronic Sport        | 8-Gang Steptronic             |
| Zylinder/Hubraum, Anzahl/cm <sup>3</sup>                                       | 4/1.998                        | 4/1.998                        | 4/1.998                        | 4/1.995                       |
| Nennleistung, kW (PS)<br>mit 48 V Mild-Hybrid-Technologie kW (PS) <sup>1</sup> | 115 (156)<br>–                 | 135 (184)<br>–                 | 180 (245)<br>–                 | 140 (190)<br>+8 (11)          |
| Verbrauch kombiniert (WLTP), l/100 km  | 7,1–6,5                        | 6,9–6,3                        | 7,2–6,5                        | 5,4–4,9                       |
| CO <sub>2</sub> -Emission kombiniert (WLTP), g/km                              | 160–146                        | 158–144                        | 163–149                        | 140–128                       |
| <b>FAHRZEUGGRUNDPREIS</b>  | <b>40.800,-</b><br>[34.285,71] | <b>44.500,-</b><br>[37.394,96] | <b>48.100,-</b><br>[40.420,17] | <b>47.600,-</b><br>[40.000,-] |

## BMW 2er M Automobile

|   | M240i                          | M240i xDrive                   |
|---|--------------------------------|--------------------------------|
| Getriebe  | 8-Gang Steptronic Sport        | 8-Gang Steptronic Sport        |
| Zylinder/Hubraum, Anzahl/cm <sup>3</sup>          | 6/2.998                        | 6/2.998                        |
| Nennleistung, kW (PS)                             | 275 (374)                      | 275 (374)                      |
| Verbrauch kombiniert (WLTP), l/100 km             | 8,5–7,8                        | 8,8–8,1                        |
| CO <sub>2</sub> -Emission kombiniert (WLTP), g/km | 192–177                        | 200–185                        |
| <b>FAHRZEUGGRUNDPREIS</b>                         | <b>58.100,-</b><br>[48.823,53] | <b>60.100,-</b><br>[50.504,20] |

## BMW M2

|   | M2 Coupé                       | M2 Coupé                                  |
|---|--------------------------------|---|
| Getriebe  | 8-Gang Steptronic Sport        | Manuelles Getriebe<br>(Sonderausstattung) |
| Zylinder/Hubraum, Anzahl/cm <sup>3</sup>          | 6/2.993                        | 6/2.993                                   |
| Nennleistung, kW (PS)                             | 338 (460)                      | 338 (460)                                 |
| Verbrauch kombiniert (WLTP), l/100 km             | 9,9–9,6                        | 10,2–10,0                                 |
| CO <sub>2</sub> -Emission kombiniert (WLTP), g/km | 223–218                        | 231–226                                   |
| <b>FAHRZEUGGRUNDPREIS</b>                         | <b>75.400,-</b><br>[63.361,34] | <b>75.900,-</b><br>[63.781,51]            |

Weitere Informationen zum BMW M2 finden Sie online unter [www.bmw.de/m2](http://www.bmw.de/m2)

**EUR inkl. 19 % MwSt.** [EUR ohne MwSt.]

Dargestellt sind Fahrzeugpreise in **EUR inkl. 19 % MwSt.** [EUR ohne MwSt.] als unverbindliche Preisempfehlung ab Werk ohne Überführungskosten. Die aufgeführten BMW Modelle erfüllen die Euro 6d Abgasnorm. Nähere Informationen hierzu erhalten Sie im Abschnitt TECHNISCHE WERTE.

### BMW xDrive – das intelligente Allradsystem von BMW

Offizielle Angaben zu Kraftstoffverbrauch und CO<sub>2</sub>-Emissionen wurden nach dem vorgeschriebenen Messverfahren ermittelt und entsprechen der VO (EU) 715/2007 in der jeweils geltenden Fassung. Für seit 01.01.2021 neu typgeprüfte Fahrzeuge existieren die offiziellen Angaben nur noch nach WLTP. Zudem entfallen laut EU-Verordnung 2022/195 ab 01.01.2023 in den EG-Übereinstimmungsbescheinigungen die NEFZ-Werte. Weitere Informationen zu den Messverfahren NEFZ und WLTP finden Sie unter [www.bmw.com/wltp](http://www.bmw.com/wltp)

<sup>1</sup> Die 48 Volt Mild-Hybrid-Technologie dient der noch effizienteren Bremsenergieerückgewinnung und entlastet sowie unterstützt den Verbrennungsmotor bei Beschleunigung temporär mit elektrischer Antriebsleistung. Dadurch reduzieren sich Verbrauch und Emissionen, z. B. mit der Motor-aus-Segelfunktion, während gleichzeitig ein Dynamikvorteil durch den zusätzlichen E-Motor entsteht. Mit der Mild-Hybrid-Technologie wird die Auto Start Stopp Funktion schneller und komfortabler.

# AUSGEWÄHLTE SERIENAUSSTATTUNGEN.

## EXTERIEUR

Lackierung Schwarz Uni

17" Leichtmetallräder V-Speiche 778

7,5J x 17

Reflexsilber metallic

LED-Scheinwerfer

M Hochglanz Shadow Line

Einstiegsleisten

Endrohrblenden, sichtbar

## INTERIEUR

Stoff-/Sensatec-Kombination Schwarz

Interieurleisten Dark Graphite matt

Sport-Lederlenkrad

Fußmatten in Velours

2-Zonen-Klimaautomatik mit erweiterten Umfängen

## KONNEKTIVITÄT UND INFOTAINMENT

Lautsprechersystem Stereo

## FAHRDYNAMIK

Steptronic Getriebe

### MOTORISIERUNGSABHÄNGIGE AUSSTATTUNGEN

#### 230i:

- Steptronic Sport Getriebe:
  - 8-Gang Automatik mit Steptronic
  - Schaltpunktanzeige im manuellen Modus
  - Schaltwippen am Lenkrad
  - Launch Control

### 48 VOLT MILD-HYBRID-TECHNOLOGIE

#### 220d:

Die 48 Volt Mild-Hybrid-Technologie dient der noch effizienteren Bremsenergieerückgewinnung und entlastet sowie unterstützt den Verbrennungsmotor bei Beschleunigung temporär mit elektrischer Antriebsleistung. Dadurch reduzieren sich Verbrauch und Emissionen z. B. mit der Motor-aus-Segelfunktion, während gleichzeitig ein Dynamikvorteil, durch den zusätzlichen E-Motor, entsteht. Mit der Mild-Hybrid-Technologie wird die Auto Start Stopp Funktion schneller und komfortabler.

## FAHRERASSISTENZ UND SICHERHEIT

Kindersitzbefestigung ISOFIX

Active Guard Plus

Speed Limiter

Aufmerksamkeitsassistent

Park Distance Control

Geschwindigkeitsregelung mit Bremsfunktion

Dynamische Stabilitätskontrolle (DSC) mit erweiterten Umfängen

## KOMFORT UND FUNKTIONALITÄT

BMW Live Cockpit Plus

- BMW Curved Display
- BMW Operating System 8
- Navigationsfunktion
- Intuitive Bedienmöglichkeiten
- Bluetooth / WiFi Schnittstelle
- Audio Tuner mit Diversity-Empfang und RDS
- 4G LTE Connectivity
- Remote Software Upgrade
- Vehicle Apps<sup>4</sup>
- Navigationskarten-Update Over-the-Air<sup>4</sup>
- Intelligent Personal Assistant<sup>4</sup>
- Intelligenter Notruf inkl. TeleServices und BMW Unfallhilfe

Connected Package Professional<sup>2</sup>

Remote Services, Smartphone Integration inkl. Apple CarPlay und AndroidAuto, Connected Music oder BMW Maps mit Connected Navigation und Connected Parking? Holen Sie sich alles! Mit dem Connected Package Professional erhalten Sie diese Services von BMW ConnectedDrive

- Remote Services
- 3rd Party Assistants<sup>4</sup>
- Smartphone Integration<sup>3</sup>
- BMW Maps<sup>4</sup>
- Connected Parking
- Connected Music<sup>4</sup>

DAB-Tuner

Seriensitz für Fahrer und Beifahrer (Sportsitz-Geometrie)

Innenspiegel, automatisch abblendend

## TRANSPORT UND STAURAUM

Ablagenpaket

Durchladesystem

<sup>2</sup> Informationen zu den BMW ConnectedDrive Diensten, die Allgemeinen Geschäfts- und Nutzungsbedingungen BMW ConnectedDrive sowie die rechtlichen Hinweise zum Datenschutz finden Sie unter [www.bmw.de/kundenbetreuung-connecteddrive](http://www.bmw.de/kundenbetreuung-connecteddrive). Für Fragen können Sie sich auch an die BMW ConnectedDrive Hotline wenden, die telefonisch von Montag bis Sonntag von 8:00 bis 20:00 Uhr unter Tel. 49 89 1250-160 10 sowie per E-Mail unter [bmw-connecteddrive@bmw.de](mailto:bmw-connecteddrive@bmw.de) zur Verfügung steht.

<sup>3</sup> Hinweis zur Nutzung: Smartphone Integration ist dauerhaft im Fahrzeug verfügbar. Sie enthält Apple CarPlay® sowie Android Auto®. Nutzbarkeit des Apple Dienstes CarPlay® bzw. Google Dienstes Android Auto® kann aufgrund möglicher zukünftiger technischer Entwicklungen (z. B. der Mobiltelefone) nicht dauerhaft gewährleistet werden. CarPlay® ist eine Marke von Apple Inc. Android Auto® ist eine Marke von Google LLC.

<sup>4</sup> Laufzeit 2 Jahre

# M SPORTPAKET.

Das **M Sportpaket** enthält neben der Serienausstattung zusätzliche Designumfänge und Ausstattungen, die um weitere Sonderausstattungen ergänzt werden können.

| PREIS               | SA-Nr. | EUR inkl. 19 % MwSt. [EUR ohne MwSt.] |
|---------------------|--------|---------------------------------------|
| <b>M Sportpaket</b> | 337    | <b>3.650,-</b> [3.067,23]             |

|  | SA-Nr. | EUR inkl. 19 % MwSt. [EUR ohne MwSt.] |
|--|--------|---------------------------------------|
|--|--------|---------------------------------------|

## RÄDER UND REIFEN

|   |     |                           |
|---|-----|---------------------------|
| <b>18" M Leichtmetallräder Doppelspeiche 848 M Bicolor mit Mischbereifung</b>                 | 1R3 |                           |
| <b>18" M Leichtmetallräder Doppelspeiche 848 M Bicolor mit Sportreifen und Mischbereifung</b> | 1W2 | <b>1.240,-</b> [1.042,02] |
| <b>19" M Leichtmetallräder Doppelspeiche 791 M mit Mischbereifung</b>                         | 1VX | <b>950,-</b> [798,32]     |
| <b>19" M Leichtmetallräder Doppelspeiche 797 M Bicolor mit Mischbereifung</b>                 | 1VY | <b>950,-</b> [798,32]     |

## AUSSENFARBEN

| UNI              |     |  |
|------------------|-----|--|
| <b>Alpinweiß</b> | 300 |  |

| METALLIC  |  |                       |
|---|--|-----------------------|
| <b>M Brooklyn Grau</b><br><b>M Portimao Blau</b><br><b>Saphirschwarz</b><br><b>Mineralweiß</b><br><b>Melbourne Rot</b><br><b>Thundernight</b> | C4P<br>C31<br>475<br>A96<br>A75<br>C56 | <b>890,-</b> [747,90] |

## BMW INDIVIDUAL LACKIERUNG

|  |            |                            |
|--|------------|----------------------------|
| <b>BMW Individual Frozen Pure Grey metallic</b><br><b>BMW Individual Frozen Portimao Blue metallic</b> | C5A<br>C6R | <b>2.670,-</b> [ 2.243,70] |
|--|------------|----------------------------|

## POLSTER

| SENSATEC   |                      |                       |
|--|----------------------|-----------------------|
| <b>Sensatec perforiert</b>   |                      | <b>150,-</b> [126,05] |
| <b>Schwarz</b><br><b>Cognac</b><br><b>Canberra beige</b><br>Nur in Verbindung mit Sitzheizung für Fahrer und Beifahrer | KHSW<br>KHRI<br>KHFY |                       |

## ALCANTARA-/SENSATEC-KOMBINATION

|   |      |  |
|---|------|--|
| <b>Schwarz mit Kontraststeppung Blau</b><br>Nur in Verbindung mit Lehnenbreitenverstellung für Fahrer | KGNL |  |
|---|------|--|

## LEDER

|   |      |                           |
|---|------|---------------------------|
| <b>Leder Vernasca</b>   |      |                           |
| <b>Cognac mit Dekorsteppung</b><br>Nur in Verbindung mit Sitzheizung für Fahrer und Beifahrer und M Sportsitze für Fahrer und Beifahrer   | MAPQ | <b>1.300,-</b> [1.092,44] |
| <b>Tacorarot mit Dekorsteppung</b><br>Nur in Verbindung mit Sitzheizung für Fahrer und Beifahrer und Lehnenbreitenverstellung für Fahrer  | MAG6 | <b>1.300,-</b> [1.092,44] |
| <b>Schwarz mit Kontraststeppung Blau</b><br>Nur in Verbindung mit Sitzheizung für Fahrer und Beifahrer und Lehnenbreitenverstellung für Fahrer oder M Sportsitze für Fahrer und Beifahrer | MANL | <b>1.300,-</b> [1.092,44] |
| <b>Schwarz mit Dekorsteppung</b><br>Nur in Verbindung mit Sitzheizung für Fahrer und Beifahrer und Lehnenbreitenverstellung für Fahrer  | MAH7 | <b>1.300,-</b> [1.092,44] |
| <b>Oyster mit Dekorsteppung</b><br>Nur in Verbindung mit Sitzheizung für Fahrer und Beifahrer und Lehnenbreitenverstellung für Fahrer   | MAOI | <b>1.300,-</b> [1.092,44] |

## INTERIEURLEISTEN

|   |     |                       |
|---|-----|-----------------------|
| <b>Interieurleisten Schwarz hochglänzend</b>          | 4AT |                       |
| <b>M Interieurleisten Aluminium Rhombic Anthrazit</b> | 4LN | <b>150,-</b> [126,05] |

# M SPORTPAKET.

Das **M Sportpaket** enthält neben der Serienausstattung zusätzliche Designumfänge und Ausstattungen, die um weitere Sonderausstattungen ergänzt werden können.

|  | SA-Nr. | EUR inkl. 19 % MwSt. [EUR ohne MwSt.] |
|--|--------|---------------------------------------|
| <b>WEITERE AUSSTATTUNGS-HIGHLIGHTS</b>   |        |                                       |
| <b>M Aerodynamikpaket</b>  | 710    |                                       |
| <b>M Heckspoiler</b>   | 754    | <b>250,-</b> [210,08]                 |
| <b>M Sportsitze für Fahrer und Beifahrer</b><br>Nur in Verbindung mit Leder Vernasca Cognac mit Dekorsteppung/Schwarz mit Kontraststeppung Blau/<br>Lordosenstütze für Fahrer und Beifahrer/Sitzverstellung elektrisch, mit Memory   | 711    | <b>990,-</b> [831,93]                 |
| <b>M Lederlenkrad</b>  | 710    |                                       |
| <b>Exterieur Line Aluminium satiniert</b>  | 3MB    | -,-                                   |
| <b>M Hochglanz Shadow Line mit erweiterten Umfängen</b><br>Nicht in Verbindung mit Exterieur Line Aluminium satiniert<br><br>Im Umfang M Sportpaket Pro enthalten  | 7M9    | <b>250,-</b> [210,08]                 |
| <b>Ambientes Licht</b>   | 4UR    |                                       |
| <b>M Dachhimmel Anthrazit</b>  | 775    |                                       |
| <b>M Einstiegsleisten</b>  |        |                                       |
| <b>M Sportfahrwerk inkl. Variable Sportlenkung</b>   | 704    |                                       |
| <b>M Sportbremse, dunkelblau metallic</b><br><br>In Verbindung mit M Sportpaket Pro  | 3M1    | <b>650,-</b> [546,22]<br><br>-,-      |
| <b>M Akzentflächen, illuminiert</b><br>Akzentflächen in den Türflächen in den M Streifen   | 43A    | <b>200,-</b> [168,07]                 |
| <b>M Sportpaket Pro</b>  | 33B    |                                       |
| <ul style="list-style-type: none"><li>- M Sportbremse rot, hochglänzend, alternativ M Sportbremse dunkelblau metallic</li><li>- M Leuchten Shadow Line</li><li>- M Heckspoiler in Saphirschwarz</li><li>- M Hochglanz Shadow Line mit erweiterten Umfängen</li><li>- M Sicherheitsgurte</li><li>- HiFi Lautsprechersystem, alternativ Harman Kardon Surround System (nicht für 218i)</li><li>- Steptronic Sport Getriebe (nicht für 218i)</li></ul><br>Nur in Verbindung mit Adaptiver LED-Scheinwerfer<br>Nicht in Verbindung mit Exterieur Line Aluminium satiniert<br><br>Ausstattungsalternativen mit reduziertem Preis:<br>Harman Kardon Surround Sound System, M Sportbremse dunkelblau metallic |        |                                       |
| Für 220i, 230i, 220d   |        | <b>2.100,-</b> [1.764,71]             |
| Für 218i   |        | <b>1.700,-</b> [1.428,57]             |

# M240i / M240i xDRIVE.

Der **BMW 2er Coupé M240i / M240i xDrive** enthält bereits umfangreiche Serienausstattungen und kann aus einem vielfältigen Angebot an Sonderausstattungen ergänzt werden.

|  | SA-Nr.                                 | EUR inkl. 19 % MwSt. [EUR ohne MwSt.] |
|--|--|---------------------------------------|
| <b>RÄDER UND REIFEN</b>  |  |                                       |
| <b>19" M Leichtmetallräder Doppelspeiche 792 M Bicolor mit Mischbereifung</b>  | 1VZ                                    | <b>Serie</b>                          |
| <b>19" M Leichtmetallräder Doppelspeiche 791 M mit Mischbereifung</b>  | 1VX                                    | <b>650,-</b> [546,22]                 |
| <b>19" M Leichtmetallräder Doppelspeiche 797 M Bicolor mit Mischbereifung</b>  | 1VY                                    | <b>450,-</b> [378,15]                 |
| <b>19" M Leichtmetallräder Doppelspeiche 893 M Bicolor mit Mischbereifung und Sportreifen</b>  | 1W0                                    | <b>1.500,-</b> [1.260,50]             |
| <b>AUSSENFARBEN</b>  |  |                                       |
| <b>UNI</b>   |  |                                       |
| <b>Alpinweiß</b>   | 300                                    | <b>Serie</b>                          |
| <b>METALLIC</b>  |  |                                       |
| <b>M Brooklyn Grau</b><br><b>M Portimao Blau</b><br><b>Saphirschwarz</b><br><b>Mineralweiß</b><br><b>Melbourne Rot</b><br><b>Thundernight</b>  | C4P<br>C31<br>475<br>A96<br>A75<br>C56 | <b>890,-</b> [747,90]                 |
| <b>BMW INDIVIDUAL LACKIERUNG</b>   |  |                                       |
| <b>BMW Individual Frozen Pure Grey metallic</b><br><b>BMW Individual Frozen Portimao Blue metallic</b>   | C5A<br>C6R                             | <b>2.670,-</b> [ 2.243,70]            |
| <b>POLSTER</b>   |  |                                       |
| <b>SENSATEC</b>  |  |                                       |
| <b>Sensatec perforiert</b>   |  | <b>150,-</b> [126,05]                 |
| <b>Schwarz</b><br><b>Cognac</b><br><b>Canberra beige</b><br>Nur in Verbindung mit Sitzheizung für Fahrer und Beifahrer   | KHSW<br>KHRI<br>KHFY                   |                                       |
| <b>ALCANTARA-/SENSATEC-KOMBINATION</b>   |  |                                       |
| <b>Schwarz mit Kontraststeppung Blau</b><br>Nur in Verbindung mit Lehnenbreitenverstellung für Fahrer  | KGNL                                   | <b>Serie</b>                          |
| <b>LEDER</b>   |  |                                       |
| <b>Leder Vernasca</b>  |  |                                       |
| <b>Cognac mit Dekorsteppung</b><br>Nur in Verbindung mit Sitzheizung für Fahrer und Beifahrer und M Sportsitze für Fahrer und Beifahrer  | MAPQ                                   | <b>1.300,-</b> [1.092,44]             |
| <b>Tacorarot mit Dekorsteppung</b><br>Nur in Verbindung mit Sitzheizung für Fahrer und Beifahrer und Lehnenbreitenverstellung für Fahrer   | MAG6                                   | <b>1.300,-</b> [1.092,44]             |
| <b>Schwarz mit Kontraststeppung Blau</b><br>Nur in Verbindung mit Sitzheizung für Fahrer und Beifahrer, Lehnenbreitenverstellung für Fahrer oder M Sportsitze für Fahrer und Beifahrer | MANL                                   | <b>1.300,-</b> [1.092,44]             |
| <b>Schwarz mit Dekorsteppung</b><br>Nur in Verbindung mit Sitzheizung für Fahrer und Beifahrer und Lehnenbreitenverstellung für Fahrer   | MAH7                                   | <b>1.300,-</b> [1.092,44]             |
| <b>Oyster mit Dekorsteppung</b><br>Nur in Verbindung mit Sitzheizung für Fahrer und Beifahrer und Lehnenbreitenverstellung für Fahrer  | MAOI                                   | <b>1.300,-</b> [1.092,44]             |
| <b>INTERIEURLEISTEN</b>  |  |                                       |
| <b>Interieurleisten Schwarz hochglänzend</b>   | 4AT                                    | <b>Serie</b>                          |
| <b>M Interieurleisten Aluminium Rhombic Anthrazit</b>  | 4LN                                    | <b>150,-</b> [126,05]                 |

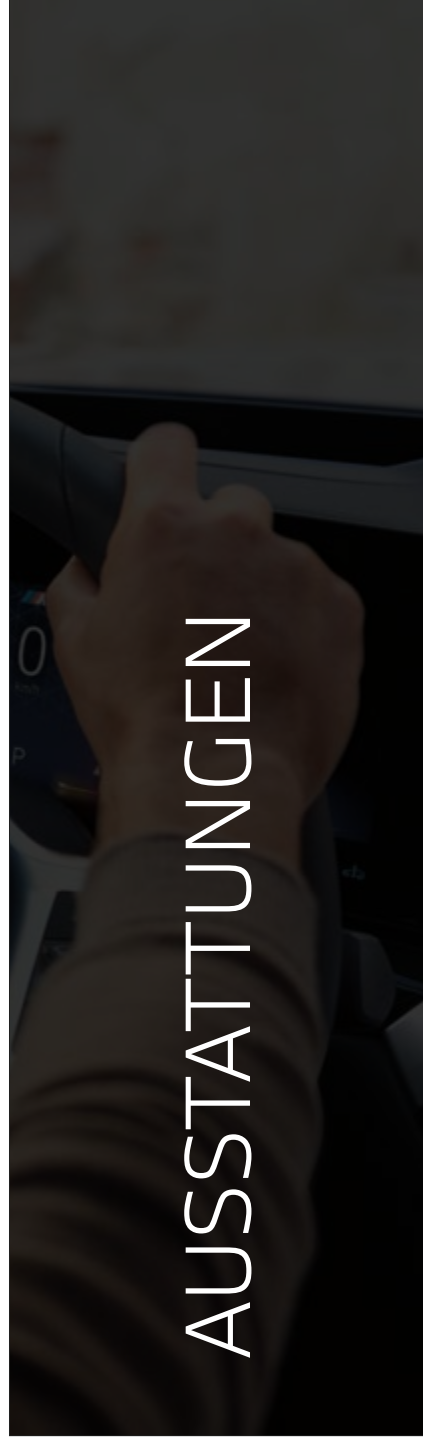
–,- Sonderausstattung ohne Mehr-/ Minderpreis



# M240i / M240i xDRIVE.

Der **BMW 2er Coupé M240i / M240i xDrive** enthält bereits umfangreiche Serienausstattungen und kann aus einem vielfältigen Angebot an Sonderausstattungen ergänzt werden.

|   | SA-Nr. | EUR inkl. 19 % MwSt. [EUR ohne MwSt.] |
|---|--------|---------------------------------------|
| <b>WEITERE AUSSTATTUNGS-HIGHLIGHTS</b>  |        |                                       |
| <b>M Hochglanz Shadow Line</b>  | 760    | <b>Serie</b>                          |
| <b>M Hochglanz Shadow Line mit erweiterten Umfängen</b>   | 7M9    | <b>250,-</b> [210,08]                 |
| Im Umfang M Sportpaket Pro enthalten  |        |                                       |
| <b>M Heckspoiler</b>  | 754    | <b>Serie</b>                          |
| <b>M Sportbremse, dunkelblau metallic</b>   | 3M1    | <b>Serie</b>                          |
| <b>M Sportfahrwerk</b>  | 704    | <b>Serie</b>                          |
| <b>M Sportdifferenzial</b>  | 2T4    | <b>Serie</b>                          |
| <b>Adaptives M Fahrwerk</b>   | 2VF    | <b>550,-</b> [462,18]                 |
| <b>Steptronic Sport Getriebe</b>  | 2TB    | <b>Serie</b>                          |
| <b>M Lederlenkrad</b>   | 710    | <b>Serie</b>                          |
| <b>Ambientes Licht</b>  | 4UR    | <b>Serie</b>                          |
| <b>M Akzentflächen, illuminiert</b><br>Akzentflächen in den Türflächen in den M Streifen  | 43A    | <b>200,-</b> [168,07]                 |
| <b>HiFi Lautsprechersystem</b>  | 676    | <b>Serie</b>                          |
| <b>M Technik Paket</b><br>Nur in Verbindung mit 19" M Leichtmetallräder Doppelspeiche 893 M Bicolor mit Mischbereifung und Sportreifen      | 33T    | <b>320,-</b> [268,91]                 |
| <b>M Sportpaket Pro</b>   | 33B    | <b>1.100,-</b> [924,37]               |
| – M Sportbremse rot, hochglänzend<br>– M Leuchten Shadow Line<br>– M Hochglanz Shadow Line mit erweiterten Umfängen<br>– M Sicherheitsgurte |        |                                       |
| Nur in Verbindung mit Adaptiver LED-Scheinwerfer<br>Nicht in Verbindung mit Exterieur Line Aluminium satiniert                              |        |                                       |



# RÄDER UND REIFEN.

|  | SA-Nr. | EUR inkl.<br>19 % MwSt.<br>[EUR ohne MwSt.] | 218i | 220i | 230i | 220d | M240i<br>M240i xDrive |
|--|--------|---|------|------|------|------|-----------------------|
| <b>17" Leichtmetallräder V-Speiche 778</b><br>7,5J x17, 225/50 R17<br>Reflexsilber metallic  | 1S3    | Serie                                       | ■    | ■    | ■    | ■    |                       |
| <b>18" Leichtmetallräder V-Speiche 780 Bicolor mit Mischbereifung<sup>1</sup></b><br>7,5J x18, 225/45 R18<br>8,5J x18, 255/40 R18<br>Orbit Grey metallic, glanzgedreht   | 1WG    | <b>1.450,-</b><br>[1.218,49]                | □    | □    | □    | □    |                       |
| <b>18" Leichtmetallräder Doppelspeiche 782 Bicolor</b><br>7,5J x18, 225/45 R18<br>Jetblack, glanzgedreht   | 1UD    | <b>1.250,-</b><br>[1.050,42]                | □    | □    | □    | □    |                       |
| <b>18" M Leichtmetallräder Doppelspeiche 848 M Bicolor mit Mischbereifung<sup>1</sup></b><br>vorne: 7,5J x18, 225/45 R18<br>hinten: 8,5J x18, 255/40 R18<br>Jetblack, glanzgedreht<br>Nur in Verbindung mit M Sportpaket | 1R3    | -,-   | □    | □    | □    | □    |                       |
| <b>19" Leichtmetallräder Y-Speiche 783 Bicolor mit Mischbereifung</b><br>8Jx19, 225/40 R19<br>8,5Jx19, 255/35 R19<br>Jetblack uni, glanzgedreht<br>Nur in Verbindung mit M Sportfahrwerk                                 | 1VW    | <b>2.100,-</b><br>[1.764,71]                | □    | □    | □    | □    |                       |
| <b>19" M Leichtmetallräder Doppelspeiche 791 M mit Mischbereifung</b><br>8Jx19, 225/40 R19<br>8,5Jx19, 255/35 R19<br>Jetblack uni<br>Nur in Verbindung mit M Sportpaket  | 1VX    | <b>950,-</b><br>[798,32]                    | □    | □    | □    | □    |                       |
|  |        | <b>650,-</b><br>[546,22]                    |      |      |      |      | □                     |
| <b>19" M Leichtmetallräder Doppelspeiche 792 M Bicolor mit Mischbereifung</b><br>8Jx19, 225/40 R19<br>8,5Jx19, 255/35 R19<br>Cerium grey matt, glanzgedreht  | 1VZ    | Serie                                       |      |      |      |      | ■                     |
| <b>19" M Leichtmetallräder Doppelspeiche 797 M Bicolor mit Mischbereifung</b><br>8Jx19, 225/40 R19<br>8,5Jx19, 255/35 R19<br>Jetblack matt, glanzgedreht<br>Nur in Verbindung mit M Sportpaket                           | 1VY    | <b>950,-</b><br>[798,32]                    | □    | □    | □    | □    |                       |
|  |        | <b>450,-</b><br>[378,15]                    |      |      |      |      | □                     |
| <b>19" M Leichtmetallräder Doppelspeiche 893 M Bicolor mit Mischbereifung und Sportreifen<sup>1</sup></b><br>8,5Jx19, 245/35 ZR19<br>9,5Jx19, 255/35 ZR19<br>Jetblack uni, glanzgedreht                                  | 1W0    | <b>1.500,-</b><br>[1.260,50]                |      |      |      |      | □                     |

<sup>1</sup>Gegen Aufpreis auch mit Sportbereifung erhältlich. Die Sportreifen tragen signifikant zur Erhöhung des Verbrauchs und Reduzierung der Reichweite bei.

## BLEIBEN SIE IN DER SPUR.

Für die Originalbereifung Ihres BMW und alle bei BMW erworbenen Komplettträger und Reifen mit Sternmarkierung erhalten Sie automatisch und ohne Zusatzkosten die 36-monatige BMW Reifenversicherung mit bis zu 100 % Kostenersatz im 1. Jahr. Erfahren Sie mehr unter [www.bmw.de/de/topics/service-zubehoer/original-bmw-zubehoer/bmw-raeder-reifen.html](http://www.bmw.de/de/topics/service-zubehoer/original-bmw-zubehoer/bmw-raeder-reifen.html) oder bei Ihrem BMW Partner. (Die BMW Reifenversicherung ist ein Produkt der Allianz Versicherungs-AG).

Die Angaben Kraftstoffverbrauch, CO<sub>2</sub>-Emissionen und Effizienzklasse gelten in Abhängigkeit von der gewählten Räderkategorie und Sonderausstattung. Den fahrzeugindividuellen Verbrauchswert nach NEFZ und WLTP erhalten Sie im BMW Online-Konfigurator unter [www.bmw.de/konfigurator](http://www.bmw.de/konfigurator) oder bei Ihrem BMW Partner.

■ Serienausstattung   □ Sonderausstattung   -,- Sonderausstattung ohne Mehr-/ Minderpreis

# FARBWELT EXTERIEUR.

|  | SA-Nr.                   | EUR inkl. 19% MwSt. [EUR ohne MwSt.] |
|--|--------------------------|--------------------------------------|
| UNI  |                          |                                      |
| <b>Schwarz</b>   | 668                      | <b>Serie</b>                         |
| Nicht erhältlich für M Sportpaket und M240i / M 240i xDrive  |                          |                                      |
| <b>Alpinweiß</b>   | 300                      | <b>320,-</b> [268,91]                |
| In Verbindung mit M Sportpaket und M240i/M240i xDrive  |                          |                                      |
| METALLIC   |                          |                                      |
| <b>Mineralweiß</b><br><b>Saphirschwarz</b><br><b>Thundernight</b><br><b>Melbourne Rot</b>              | A96<br>475<br>C56<br>A75 | <b>890,-</b> [747,90]                |
| <b>M Brooklyn Grau</b><br><b>M Portimao Blau</b>   | C4P<br>C31               | <b>890,-</b> [747,90]                |
| Nur in Verbindung mit M Sportpaket und M240i / M240i xDrive  |                          |                                      |
| BMW INDIVIDUAL LACKIERUNG  |                          |                                      |
| <b>BMW Individual Frozen Pure Grey metallic</b><br><b>BMW Individual Frozen Portimao Blue metallic</b> | C5A<br>C6R               | <b>2.670,-</b> [ 2.243,70]           |

# FARBWELT INTERIEUR.

SA-Nr. EUR inkl. 19 % MwSt. [EUR ohne MwSt.]

## POLSTER

### STOFF-/SENSATEC-KOMBINATION

|   |      |              |
|---|------|--------------|
| <b>Schwarz</b><br>Nicht in Verbindung mit M Sportpaket und M240i/M240i xDrive | KFSW | <b>Serie</b> |
|---|------|--------------|

### ALCANTARA-/SENSATEC-KOMBINATION

|   |      |              |
|---|------|--------------|
| <b>Schwarz mit Kontraststeppung Blau</b><br>Nur in Verbindung mit M Sportpaket<br>Nur in Verbindung mit Lehnenbreitenverstellung für Fahrer | KGNL | -,-          |
| In Verbindung mit M240i/M240i xDrive  |      | <b>Serie</b> |

### SENSATEC

|  |                      |                       |
|--|----------------------|-----------------------|
| <b>Sensatec perforiert</b><br>Nur in Verbindung mit Sitzheizung für Fahrer und Beifahrer |                      |                       |
| <b>Canberra beige</b><br><b>Cognac</b><br><b>Schwarz</b>                                 | KHFY<br>KHRI<br>KHSW | <b>350,-</b> [294,12] |
| In Verbindung mit M Sportpaket und M240i/M240i xDrive                                    |                      | <b>150,-</b> [126,05] |

### LEDER

#### Leder Vernasca

|  |              |                           |
|--|--------------|---------------------------|
| <b>Schwarz mit Kontraststeppung Blau</b><br>Nur in Verbindung mit M Sportpaket und M240i/M240i xDrive<br>Nur in Verbindung mit Lehnenbreitenverstellung für Fahrer oder M Sportsitze für Fahrer und Beifahrer und Sitzheizung für Fahrer und Beifahrer | MANL         | <b>1.300,-</b> [1.092,44] |
| <b>Cognac mit Dekorsteppung</b><br>Nur in Verbindung mit M Sportsitze für Fahrer und Beifahrer und Sitzheizung für Fahrer und Beifahrer  | MAPQ         | <b>1.300,-</b> [1.092,44] |
| <b>Tacorarot mit Dekorsteppung</b><br><b>Oyster mit Dekorsteppung</b><br>Nur in Verbindung mit Lehnenbreitenverstellung für Fahrer und Sitzheizung für Fahrer und Beifahrer  | MAG6<br>MAOI | <b>1.500,-</b> [1.260,50] |
| In Verbindung mit M Sportpaket und M240i/M240i xDrive  |              | <b>1.300,-</b> [1.092,44] |
| <b>Schwarz mit Dekorsteppung</b><br>Nur in Verbindung mit Lehnenbreitenverstellung für Fahrer und Sitzheizung für Fahrer und Beifahrer   | MAH7         | <b>1.500,-</b> [1.260,50] |
| In Verbindung mit M Sportpaket und M240i/M240i xDrive  |              | <b>1.300,-</b> [1.092,44] |

## INTERIEURLEISTEN

|  |     |                       |
|--|-----|-----------------------|
| <b>Interieurleisten Dark Graphite matt</b><br>Nicht in Verbindung mit M Sportpaket und M240i/M240i xDrive  | 4P6 | <b>Serie</b>          |
| <b>Interieurleisten Schwarz hochglänzend</b><br>Nur in Verbindung mit Ambientes Licht  | 4AT | <b>150,-</b> [126,05] |
| In Verbindung mit M Sportpaket   |     | -,-                   |
| In Verbindung mit M240i/M240i xDrive   |     | <b>Serie</b>          |
| <b>M Interieurleisten Aluminium Rhombic Anthrazit</b><br>Nur in Verbindung mit M Sportpaket und M240i/M240i xDrive                                   | 4LN | <b>150,-</b> [126,05] |
| <b>Interieurleisten Aluminium Mesheffect</b><br>Nur in Verbindung mit Ambientes Licht<br>Nicht in Verbindung mit M Sportpaket und M240i/M240i xDrive | 4KL | <b>300,-</b> [252,10] |

# SONDERAUSSTATTUNGEN.

|   | SA-Nr. | EUR inkl.<br>19% MwSt.<br>[EUR ohne MwSt.] | 218i                     | 220i                     | 230i                     | 220d                     | M240i<br>M240i xDrive    |
|---|--------|--|--------------------------|--------------------------|--------------------------|--------------------------|--------------------------|
| <b>AUSSTATTUNGSPAKETE</b>   |        |  |                          |                          |                          |                          |                          |
| <b>M Sportpaket Pro</b>   | 33B    | <b>1.700,-</b><br>[1.428,57]               | <input type="checkbox"/> |                          |                          |                          |                          |
| 218i, 220i, 230i, 220d:<br>– M Sportbremse rot, hochglänzend, alternativ M Sportbremse dunkelblau metallic<br>– M Leuchten Shadow Line<br>– M Heckspoiler in Saphirschwarz<br>– M Hochglanz Shadow Line mit erweiterten Umfängen<br>– M Sicherheitsgurte<br>– HiFi Lautsprechersystem (nicht für 218i)<br>– Steptronic Sport Getriebe (nicht für 218i)  |        | <b>2.100,-</b><br>[1.764,71]               |                          | <input type="checkbox"/> | <input type="checkbox"/> | <input type="checkbox"/> |                          |
| M240i und M240i xDrive:<br>– M Sportbremse rot, hochglänzend<br>– M Leuchten Shadow Line<br>– M Hochglanz Shadow Line mit erweiterten Umfängen<br>– M Sicherheitsgurte  |        | <b>1.100,-</b><br>[924,37]                 |                          |                          |                          |                          | <input type="checkbox"/> |
| Nur in Verbindung mit M Sportpaket/M240i/M240i xDrive und Adaptiver LED-Scheinwerfer<br>Nicht in Verbindung mit Exterieur Line Aluminium satiniert und Serienfahrwerk   |        |  |                          |                          |                          |                          |                          |
| Ausstattungsalternativen mit reduziertem Preis:<br>Harman Kardon Surround Sound System (nicht für 218i), M Sportbremse dunkelblau metallic  |        |  |                          |                          |                          |                          |                          |
| <b>Innovationspaket</b>   | 7R7    | <b>3.100,-</b><br>[2.605,04]               | <input type="checkbox"/> | <input type="checkbox"/> | <input type="checkbox"/> | <input type="checkbox"/> | <input type="checkbox"/> |
| – BMW Live Cockpit Professional inkl. Head-Up Display<br>– Adaptiver LED-Scheinwerfer<br>– Fernlichtassistent<br>– Driving Assistant<br>– Parking Assistant<br>– Innen- und Außenspiegelpaket   |        |  |                          |                          |                          |                          |                          |
| Ausstattungsalternativen mit reduziertem Preis: Parking Assistant Plus.   |        |  |                          |                          |                          |                          |                          |
| <b>Comfort Paket</b>  | 7VB    | <b>1.850,-</b><br>[1.554,62]               | <input type="checkbox"/> | <input type="checkbox"/> | <input type="checkbox"/> | <input type="checkbox"/> | <input type="checkbox"/> |
| – Komfortzugang<br>– Sitzverstellung, elektrisch mit Memory<br>– Lordosenstütze für Fahrer und Beifahrer<br>– Sitzheizung für Fahrer und Beifahrer  |        |  |                          |                          |                          |                          |                          |
| <b>M Technik Paket</b>  | 33T    | <b>320,-</b><br>[268,91]                   |                          |                          |                          |                          | <input type="checkbox"/> |
| – Die erhöhte Wärmekapazität des Bremssystems und das Kühlsystem garantieren eine langanhaltende hohe Leistungsfähigkeit unter extremen (rennsportähnliche) Fahrverhalten (speziell in Kombination mit hohen Außentemperaturen)<br>– beinhaltet Upgrades für das Antriebsstrangkühlsystem und für die Standard M Sportbremse<br>– Fahrzeugspezifische High Performance Bereifung auf exklusivem, breitem Felgendesign<br>Radlaufverbreiterungen in Wagenfarbe (Spats) |        |  |                          |                          |                          |                          |                          |
| Nur in Verbindung mit 19" M Leichtmetallräder Doppelspeiche 893 M Bicolor mit Mischbereifung und Sportreifen  |        |  |                          |                          |                          |                          |                          |

# SONDERAUSSTATTUNGEN.

|  | SA-Nr. | EUR inkl.<br>19% MwSt.<br>[EUR ohne MwSt.] | 218i                                | 220i                                | 230i                                | 220d                                | M240i<br>M240i xDrive               |
|--|--------|--|-------------------------------------|-------------------------------------|-------------------------------------|-------------------------------------|-------------------------------------|
| <b>EXTERIEUR</b>   |        |  |                                     |                                     |                                     |                                     |                                     |
| <b>Exterieur Line Aluminium satiniert</b>  | 3MB    | <b>300,-</b><br>[252,10]                   | <input type="checkbox"/>            | <input type="checkbox"/>            | <input type="checkbox"/>            | <input type="checkbox"/>            |                                     |
| In Verbindung mit M Sportpaket   |        | <b>-,-</b>                                 | <input type="checkbox"/>            | <input type="checkbox"/>            | <input type="checkbox"/>            | <input type="checkbox"/>            |                                     |
| <b>M Hochglanz Shadow Line mit erweiterten Umfängen</b><br>Nur in Verbindung mit M Sportpaket und M Hochglanz Shadow Line  | 7M9    | <b>250,-</b><br>[210,08]                   | <input type="checkbox"/>            | <input type="checkbox"/>            | <input type="checkbox"/>            | <input type="checkbox"/>            | <input type="checkbox"/>            |
| Im Umfang M Sportpaket Pro enthalten   |        |  |                                     |                                     |                                     |                                     |                                     |
| <b>Spiegelkappen schwarz</b>   | 3BE    | <b>110,-</b><br>[92,44]                    | <input type="checkbox"/>            | <input type="checkbox"/>            | <input type="checkbox"/>            | <input type="checkbox"/>            |                                     |
| <b>Modellschriftzug Entfall</b>  | 320    | <b>-,-</b>                                 | <input type="checkbox"/>            | <input type="checkbox"/>            | <input type="checkbox"/>            | <input type="checkbox"/>            | <input type="checkbox"/>            |
| <b>Entfall Zusatz-Schriftzug außen</b><br>Nur in Verbindung mit M Sportpaket   | 3DZ    | <b>-,-</b>                                 | <input type="checkbox"/>            | <input type="checkbox"/>            | <input type="checkbox"/>            | <input type="checkbox"/>            | <input type="checkbox"/>            |
| <b>INTERIEUR</b>   |        |  |                                     |                                     |                                     |                                     |                                     |
| <b>Lenkradheizung</b>  | 248    | <b>200,-</b><br>[168,07]                   | <input type="checkbox"/>            | <input type="checkbox"/>            | <input type="checkbox"/>            | <input type="checkbox"/>            | <input type="checkbox"/>            |
| <b>M Akzentflächen, illuminiert</b><br>Akzentflächen in den Türflächen in den M Streifen<br>Nur in Verbindung mit M Sportpaket   | 43A    | <b>200,-</b><br>[168,07]                   | <input type="checkbox"/>            | <input type="checkbox"/>            | <input type="checkbox"/>            | <input type="checkbox"/>            | <input type="checkbox"/>            |
| <b>M Dachhimmel Anthrazit</b>  | 775    | <b>250,-</b><br>[210,08]                   | <input type="checkbox"/>            | <input type="checkbox"/>            | <input type="checkbox"/>            | <input type="checkbox"/>            | <input checked="" type="checkbox"/> |
| In Verbindung mit M Sportpaket   |        | <b>-,-</b>                                 | <input type="checkbox"/>            | <input type="checkbox"/>            | <input type="checkbox"/>            | <input type="checkbox"/>            |                                     |
| <b>ENTERTAINMENT</b>   |        |  |                                     |                                     |                                     |                                     |                                     |
| <b>Harman Kardon Surround Sound System</b>   | 688    | <b>850,-</b><br>[714,29]                   | <input type="checkbox"/>            | <input type="checkbox"/>            | <input type="checkbox"/>            | <input type="checkbox"/>            |                                     |
|  |        | <b>500,-</b><br>[420,16]                   |                                     |                                     |                                     |                                     | <input type="checkbox"/>            |
| In Verbindung mit M Sportpaket Pro   |        | <b>500,-</b><br>[420,16]                   |                                     | <input type="checkbox"/>            | <input type="checkbox"/>            | <input type="checkbox"/>            |                                     |
| <b>HiFi Lautsprechersystem</b>   | 676    | <b>350,-</b><br>[294,12]                   | <input type="checkbox"/>            | <input type="checkbox"/>            | <input type="checkbox"/>            | <input type="checkbox"/>            | <input checked="" type="checkbox"/> |
| Im Umfang M Sportpaket Pro enthalten (nicht für 218i)  |        |  |                                     |                                     |                                     |                                     |                                     |
| <b>INFORMATION UND KOMMUNIKATION</b>   |        |  |                                     |                                     |                                     |                                     |                                     |
| <b>BMW Live Cockpit Professional inkl. BMW Head-Up-Display</b>   | 6U3    | <b>1.050,-</b><br>[882,35]                 | <input type="checkbox"/>            | <input type="checkbox"/>            | <input type="checkbox"/>            | <input type="checkbox"/>            | <input type="checkbox"/>            |
| – BMW Curved Display<br>– BMW Operating System 8<br>– Navigationsfunktion<br>– Intuitive Bedienmöglichkeiten<br>– Bluetooth / WiFi Schnittstelle<br>– Audio Tuner mit Diversity-Empfang und RDS<br>– 4G LTE Connectivity<br>– Remote Software Upgrade<br>– Vehicle Apps <sup>2</sup><br>– Navigationskarten-Update Over-the-Air <sup>2</sup><br>– Intelligent Personal Assistant <sup>2</sup><br>– Intelligenter Notruf inkl. TeleServices und BMW Unfallhilfe |        |  |                                     |                                     |                                     |                                     |                                     |
| Im Umfang Innovationspaket enthalten   |        |  |                                     |                                     |                                     |                                     |                                     |
| <b>Personal eSim</b>   | 6PA    | <b>320,-</b><br>[268,91]                   | <input type="checkbox"/>            | <input type="checkbox"/>            | <input type="checkbox"/>            | <input type="checkbox"/>            | <input type="checkbox"/>            |
| <b>Ablage für Wireless Charging</b>  | 6NX    | <b>200,-</b><br>[168,07]                   | <input type="checkbox"/>            | <input type="checkbox"/>            | <input type="checkbox"/>            | <input type="checkbox"/>            | <input type="checkbox"/>            |
| <b>ANTRIEB</b>   |        |  |                                     |                                     |                                     |                                     |                                     |
| <b>Steptronic Getriebe mit Schaltwippen</b>  | 2TE    |  | <input checked="" type="checkbox"/> | <input checked="" type="checkbox"/> |                                     | <input checked="" type="checkbox"/> |                                     |
| <b>Steptronic Sport Getriebe</b>   | 2TB    | <b>150,-</b><br>[126,05]                   |                                     | <input type="checkbox"/>            | <input checked="" type="checkbox"/> | <input type="checkbox"/>            | <input checked="" type="checkbox"/> |
| Im Umfang M Sportpaket Pro enthalten   |        |  |                                     |                                     |                                     |                                     |                                     |

<sup>2</sup>Laufzeit 2 Jahre

# SONDERAUSSTATTUNGEN.

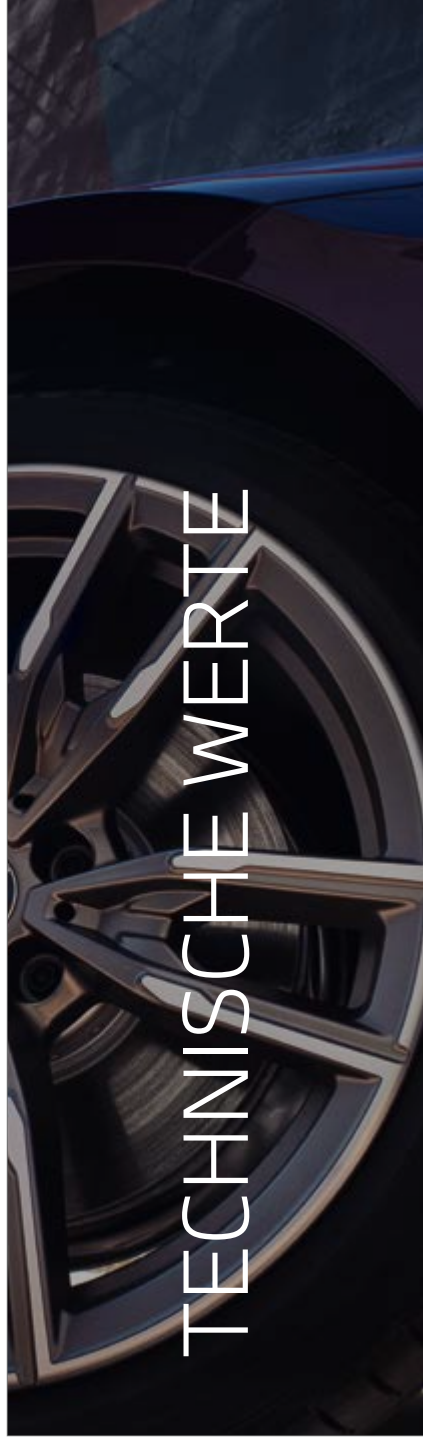
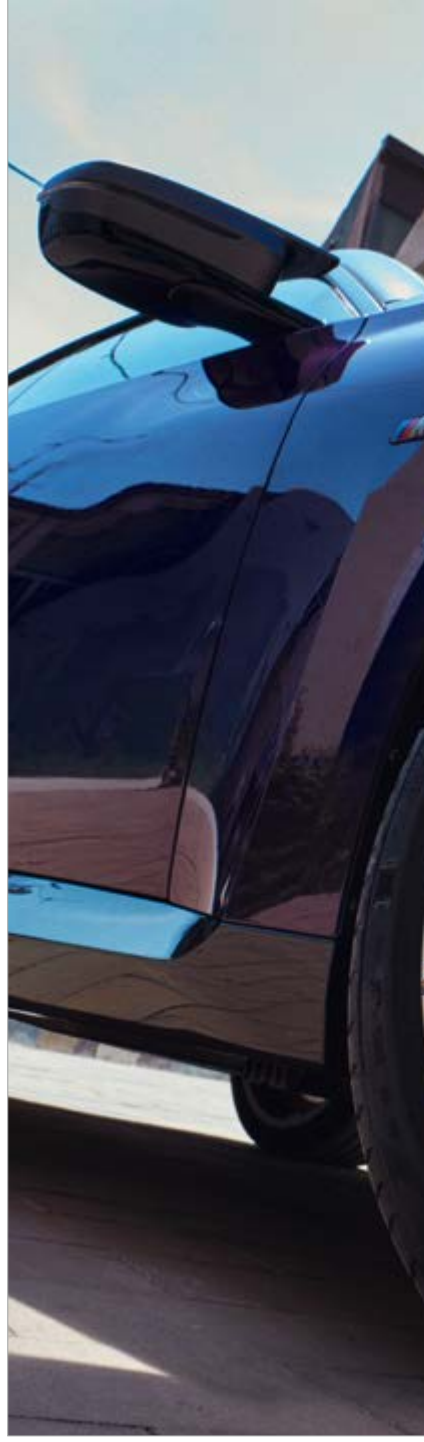
|  | SA-Nr. | EUR inkl.<br>19 % MwSt.<br>[EUR ohne MwSt.] | 218i                     | 220i                     | 230i                     | 220d                     | M240i<br>M240i xDrive               |
|--|--------|---|--------------------------|--------------------------|--------------------------|--------------------------|-------------------------------------|
| <b>FAHRWERK, BREMSEN UND LENKUNG</b>   |        |   |                          |                          |                          |                          |                                     |
| <b>Adaptives M Fahrwerk</b>  | 2VF    | <b>550,-</b><br>[462,18]                    |                          |                          |                          |                          | <input type="checkbox"/>            |
| <b>Serienfahrwerk</b><br>Abwahlmöglichkeit von SA 704 M Sportfahrwerk auf SA 225 Serienfahrwerk<br>Nur in Verbindung mit M Sportpaket  | 225    | <b>-,-</b>                                  | <input type="checkbox"/> | <input type="checkbox"/> | <input type="checkbox"/> | <input type="checkbox"/> |                                     |
| <b>M Sportfahrwerk</b>   | 704    | <b>570,-</b><br>[478,99]                    | <input type="checkbox"/> | <input type="checkbox"/> | <input type="checkbox"/> | <input type="checkbox"/> | <input checked="" type="checkbox"/> |
| <b>M Sportdifferenzial</b>   | 2T4    | <b>1.400,-</b><br>[1.176,47]                |                          |                          | <input type="checkbox"/> |                          | <input checked="" type="checkbox"/> |
| <b>M Sportbremse, dunkelblau metallic</b><br>Nur in Verbindung mit M Sportpaket<br>Nur in Verbindung mit Adaptives M Fahrwerk / M Sportfahrwerk  | 3M1    | <b>650,-</b><br>[546,22]                    | <input type="checkbox"/> | <input type="checkbox"/> | <input type="checkbox"/> | <input type="checkbox"/> | <input checked="" type="checkbox"/> |
| In Verbindung mit M Sportpaket Pro   |        | <b>-,-</b>                                  | <input type="checkbox"/> | <input type="checkbox"/> | <input type="checkbox"/> | <input type="checkbox"/> |                                     |
| <b>ASSISTENZSYSTEME</b>  |        |   |                          |                          |                          |                          |                                     |
| <b>Driving Assistant<sup>3</sup></b><br>Kamera- und radarbasiertes Fahrerassistenzsystem bestehend aus:<br>– Spurverlassenswarnung<br>– Spurwechselwarnung<br>– Auffahr- und Personenwarnung mit City-Bremsfunktion<br>– Querverkehrswarnung hinten<br>– Prävention Heckkollision<br>– Speed Limit Info<br><br>Nur in Verbindung mit Innen- und Außenspiegelpaket<br><br>Im Umfang Innovationspaket enthalten                                    | SAS    | <b>850,-</b><br>[714,29]                    | <input type="checkbox"/> | <input type="checkbox"/> | <input type="checkbox"/> | <input type="checkbox"/> | <input type="checkbox"/>            |
| <b>Aktive Geschwindigkeitsregelung mit Stop&amp;Go-Funktion<sup>3</sup></b><br>Kamera- und radarbasiertes Fahrerassistenzsystem bestehend aus:<br>– Abstandsregelung (ACC mit Stop&Go)<br>– Speed Limit Info inkl. Überholverbotsanzeige<br>– manuellem Speed Limit Assist<br>– Frontkollisionswarnung mit Bremsengriff  | SDF    | <b>600,-</b><br>[504,20]                    | <input type="checkbox"/> | <input type="checkbox"/> | <input type="checkbox"/> | <input type="checkbox"/> | <input type="checkbox"/>            |
| <b>Parking Assistant Plus<sup>3</sup></b><br>Kamera- und ultraschallbasiertes Assistenzsystem bestehend aus den Funktionen vom Parking Assistant sowie:<br>– Surround View System<br>– Remote View 3D<br><br>Der Fahrer ist dafür verantwortlich, dass der automatisierte Parkvorgang der Straßenverkehrsordnung gemäß stets überwacht wird.<br><br>Nur in Verbindung mit Innen- und Außenspiegelpaket<br><br>In Verbindung mit Innovationspaket | 5DN    | <b>1.300,-</b><br>[1.092,44]                | <input type="checkbox"/> | <input type="checkbox"/> | <input type="checkbox"/> | <input type="checkbox"/> | <input type="checkbox"/>            |
| <b>Parking Assistant<sup>3</sup></b><br>Kamera- und ultraschallbasiertes Assistenzsystem bestehend aus:<br>– Parkassistent<br>– Active Park Distance Control<br>– Rückfahrassistent<br>– Einparkhilfe Seite<br>– Rückfahrkamera<br><br>Der Fahrer ist dafür verantwortlich, dass der automatisierte Parkvorgang der Straßenverkehrsordnung gemäß stets überwacht wird.<br><br>Im Umfang Innovationspaket enthalten                               | 5DM    | <b>600,-</b><br>[504,20]                    | <input type="checkbox"/> | <input type="checkbox"/> | <input type="checkbox"/> | <input type="checkbox"/> | <input type="checkbox"/>            |
| <b>BMW Drive Recorder</b><br>Nur in Verbindung mit Parking Assistant Plus  | 6DR    | <b>200,-</b><br>[168,07]                    | <input type="checkbox"/> | <input type="checkbox"/> | <input type="checkbox"/> | <input type="checkbox"/> | <input type="checkbox"/>            |

<sup>3</sup>Bitte beachten: Die in der Sonderausstattung enthaltenen Systemumfänge unterstützen nur innerhalb definierter Systemgrenzen. Verantwortung und Reaktion auf das reale Verkehrsgeschehen verbleiben beim/bei der jeweiligen Fahrer/-in. Die Funktion kann bei Dunkelheit, Nebel und starkem Gegenlicht eingeschränkt sein



# SONDERAUSSTATTUNGEN.

|   | SA-Nr. | EUR inkl.<br>19% MwSt.<br>[EUR ohne MwSt.] | 218i                     | 220i                     | 230i                     | 220d                     | M240i<br>M240i xDrive               |
|---|--------|--|--------------------------|--------------------------|--------------------------|--------------------------|-------------------------------------|
| <b>SICHERHEIT</b>   |        |  |                          |                          |                          |                          |                                     |
| <b>Reifenpannenset</b>  | 2VC    | <b>60,-</b><br>[50,42]                     | <input type="checkbox"/> | <input type="checkbox"/> | <input type="checkbox"/> | <input type="checkbox"/> | <input type="checkbox"/>            |
| <b>SICHT</b>  |        |  |                          |                          |                          |                          |                                     |
| <b>Adaptiver LED-Scheinwerfer</b>   | 552    | <b>650,-</b><br>[546,22]                   | <input type="checkbox"/> | <input type="checkbox"/> | <input type="checkbox"/> | <input type="checkbox"/> | <input type="checkbox"/>            |
| Im Umfang Innovationspaket enthalten  |        |  |                          |                          |                          |                          |                                     |
| <b>Fernlichtassistent</b>   | 5AC    | <b>190,-</b><br>[159,66]                   | <input type="checkbox"/> | <input type="checkbox"/> | <input type="checkbox"/> | <input type="checkbox"/> | <input type="checkbox"/>            |
| Im Umfang Innovationspaket enthalten  |        |  |                          |                          |                          |                          |                                     |
| In Verbindung mit Adaptiver LED-Scheinwerfer  |        |  |                          |                          |                          |                          |                                     |
|   |        | <b>-,-</b>                                 | <input type="checkbox"/> | <input type="checkbox"/> | <input type="checkbox"/> | <input type="checkbox"/> | <input type="checkbox"/>            |
| <b>Innen- und Außenspiegelpaket</b>   | 430    | <b>330,-</b><br>[277,31]                   | <input type="checkbox"/> | <input type="checkbox"/> | <input type="checkbox"/> | <input type="checkbox"/> | <input type="checkbox"/>            |
| Im Umfang Innovationspaket enthalten  |        |  |                          |                          |                          |                          |                                     |
| <b>Ambientes Licht</b>  | 4UR    | <b>350,-</b><br>[294,12]                   | <input type="checkbox"/> | <input type="checkbox"/> | <input type="checkbox"/> | <input type="checkbox"/> | <input checked="" type="checkbox"/> |
| In Verbindung mit M Sportpaket  |        |  |                          |                          |                          |                          |                                     |
|   |        | <b>-,-</b>                                 | <input type="checkbox"/> | <input type="checkbox"/> | <input type="checkbox"/> | <input type="checkbox"/> | <input type="checkbox"/>            |
| <b>SITZKOMFORT</b>  |        |  |                          |                          |                          |                          |                                     |
| <b>Sitzverstellung, elektrisch, mit Memory</b>  | 459    | <b>950,-</b><br>[798,32]                   | <input type="checkbox"/> | <input type="checkbox"/> | <input type="checkbox"/> | <input type="checkbox"/> | <input type="checkbox"/>            |
| Im Umfang Comfort Paket enthalten   |        |  |                          |                          |                          |                          |                                     |
| <b>Lordosenstütze für Fahrer und Beifahrer</b>  | 488    | <b>250,-</b><br>[210,08]                   | <input type="checkbox"/> | <input type="checkbox"/> | <input type="checkbox"/> | <input type="checkbox"/> | <input type="checkbox"/>            |
| Im Umfang Comfort Paket und M Sportsitze enthalten  |        |  |                          |                          |                          |                          |                                     |
| <b>Lehnenbreitenverstellung für Fahrer</b>  | 491    | <b>120,-</b><br>[100,84]                   | <input type="checkbox"/> | <input type="checkbox"/> | <input type="checkbox"/> | <input type="checkbox"/> | <input type="checkbox"/>            |
| In Verbindung mit M Sportpaket  |        |  |                          |                          |                          |                          |                                     |
|   |        | <b>-,-</b>                                 | <input type="checkbox"/> | <input type="checkbox"/> | <input type="checkbox"/> | <input type="checkbox"/> | <input type="checkbox"/>            |
| Nur in Verbindung mit Alcantara-/Sensatec-Kombination Schwarz mit Kontraststeppung Blau / Leder Vernasca Tacora-rot mit Dekorsteppung / Leder Vernasca Schwarz mit Dekorsteppung / Schwarz mit Kontraststeppung Blau / Oyster mit Dekorsteppung |        |  |                          |                          |                          |                          |                                     |
|   |        | <b>-,-</b>                                 | <input type="checkbox"/> | <input type="checkbox"/> | <input type="checkbox"/> | <input type="checkbox"/> | <input type="checkbox"/>            |
| <b>Sitzheizung für Fahrer und Beifahrer</b>   | 494    | <b>350,-</b><br>[294,12]                   | <input type="checkbox"/> | <input type="checkbox"/> | <input type="checkbox"/> | <input type="checkbox"/> | <input type="checkbox"/>            |
| Im Umfang Comfort Paket enthalten   |        |  |                          |                          |                          |                          |                                     |
| <b>KLIMAKOMFORT</b>   |        |  |                          |                          |                          |                          |                                     |
| <b>Glasdach, elektrisch</b>   | 403    | <b>950,-</b><br>[798,32]                   | <input type="checkbox"/> | <input type="checkbox"/> | <input type="checkbox"/> | <input type="checkbox"/> | <input type="checkbox"/>            |
| <b>Sonnenschutzverglasung</b>   | 420    | <b>350,-</b><br>[294,12]                   | <input type="checkbox"/> | <input type="checkbox"/> | <input type="checkbox"/> | <input type="checkbox"/> | <input type="checkbox"/>            |
| <b>TRANSPORT UND STAUHAUM</b>   |        |  |                          |                          |                          |                          |                                     |
| <b>Anhängerkupplung mit abnehmbarem Kugelkopf</b>   | 235    | <b>850,-</b><br>[714,29]                   | <input type="checkbox"/> | <input type="checkbox"/> | <input type="checkbox"/> | <input type="checkbox"/> | <input type="checkbox"/>            |
| <b>WEITERE FUNKTIONEN</b>   |        |  |                          |                          |                          |                          |                                     |
| <b>Komfortzugang</b>  | 322    | <b>550,-</b><br>[462,18]                   | <input type="checkbox"/> | <input type="checkbox"/> | <input type="checkbox"/> | <input type="checkbox"/> | <input type="checkbox"/>            |
| Im Umfang Comfort Paket enthalten   |        |  |                          |                          |                          |                          |                                     |
| <b>Alarmanlage</b>  | 302    | <b>500,-</b><br>[420,17]                   | <input type="checkbox"/> | <input type="checkbox"/> | <input type="checkbox"/> | <input type="checkbox"/> | <input type="checkbox"/>            |



# TECHNISCHE WERTE.

| BMW 2er Coupé   |                 | 218i                  | 220i                  | 230i                    | 220d               | M240i                                    | M240i xDrive                             |
|---|-----------------|-----------------------|-----------------------|-------------------------|--------------------|--|--|
| <b>Gewicht und Volumen</b>  |                 |                       |                       |                         |                    |  |  |
| Leergewicht EG <sup>1</sup>   | kg              | 1.560                 | 1.565                 | 1.600                   | 1.620              | 1.710                                    | 1.765                                    |
| Zulässiges Gesamtgewicht  | kg              | 1.960                 | 1.965                 | 2.000                   | 2.055              | 2.110                                    | 2.165                                    |
| Zuladung  | kg              | 475                   | 475                   | 475                     | 510                | 475                                      | 475                                      |
| Zulässige ungebremste Anhängelast <sup>2</sup>  | kg              | 750                   | 750                   | 750                     | 750                | 750                                      | 750                                      |
| Zulässige gebremste Anhängelast bis max. 12 % Steigung / max. 8 % Steigung <sup>2</sup> | kg              | 1.300/1.300           | 1.600/1.600           | 1.600/1.600             | 1.600/1.600        | 1.600/1.600                              | 1.600/1.600                              |
| Gepäckraumvolumen   | l               | 390                   | 390                   | 390                     | 390                | 390                                      | 390                                      |
| <b>Leistung und Drehmoment<sup>2</sup></b>  |                 |                       |                       |                         |                    |  |  |
| Zylinder/Ventile  | –               | 4/4                   | 4/4                   | 4/4                     | 4/4                | 6/4                                      | 6/4                                      |
| Hubraum   | cm <sup>3</sup> | 1.998                 | 1.998                 | 1.998                   | 1.995              | 2.998                                    | 2.998                                    |
| Nennleistung/Nenn Drehzahl  | kW (PS)/l/min   | 115 (156)/4.500–6.500 | 135 (184)/5.000–6.500 | 180 (245)/4.500–6.500   | 140 (190)/4.000    | 275 (374)/5.500–6.500                    | 275 (374)/5.500–6.500                    |
| Mit 48 V Mild-Hybrid-Technologie  | kW (PS)         | –                     | –                     | –                       | +8 (11)            | –  | –  |
| Maximales Drehmoment/Drehzahl   | Nm/l/min        | 250/1.300–4.300       | 300/1.350–4.000       | 400/1.600–4.000         | 400/1.750–2.500    | 500/1.900–5.000                          | 500/1.900–5.000                          |
| <b>Kraftübertragung</b>   |                 |                       |                       |                         |                    |  |  |
| Antriebsart   | –               | Hinterrad             | Hinterrad             | Hinterrad               | Hinterrad          | Hinterrad                                | Allrad                                   |
| Seriengertriebe   | –               | 8-Gang Steptronic     | 8-Gang Steptronic     | 8-Gang Steptronic Sport | 8-Gang Steptronic  | 8-Gang Steptronic Sport                  | 8-Gang Steptronic Sport                  |
| <b>Fahrleistung</b>   |                 |                       |                       |                         |                    |  |  |
| Höchstgeschwindigkeit   | km/h            | 224                   | 236                   | 250 <sup>5</sup>        | 237                | 250 <sup>5</sup>                         | 250 <sup>5</sup>                         |
| Beschleunigung 0–100 km/h   | s               | 8,7                   | 7,5                   | 5,9                     | 7                  | 4,7                                      | 4,3                                      |
| <b>Verbrauch und Emission</b>   |                 |                       |                       |                         |                    |  |  |
| Abgasnorm (typzugelassen)   | –               | EU6e                  | EU6e                  | EU6e                    | EU6e               | EU6e                                     | EU6e                                     |
| WLTP <sup>3,4</sup>   |                 |                       |                       |                         |                    |  |  |
| • Kombiniert  | l/100 km        | 7,1–6,5               | 6,9–6,3               | 7,2–6,5                 | 5,4–4,9            | 8,5–7,8                                  | 8,8–8,1                                  |
| • CO <sub>2</sub> -Emission kombiniert  | g/km            | 160–146               | 158–144               | 163–149                 | 140–128            | 192–177                                  | 200–185                                  |
| Tankinhalt, ca.   | l               | 52                    | 52                    | 52                      | 51                 | 52                                       | 52                                       |
| <b>Räder/Reifen</b>   |                 |                       |                       |                         |                    |  |  |
| Reifendimension   | –               | 225/50 R17 98 Y XL    | 225/50 R17 98 Y XL    | 225/50 R17 98 Y XL      | 225/50 R17 98 Y XL | 255/35 R19 96 Y XL<br>225/40 R19 93 Y XL | 255/35 R19 96 Y XL<br>225/40 R19 93 Y XL |
| Raddimension  | –               | 7,5Jx17               | 7,5Jx17               | 7,5Jx17                 | 7,5Jx17            | 8Jx19<br>8,5Jx19                         | 8Jx19<br>8,5Jx19                         |
| Material  | –               | Leichtmetall          | Leichtmetall          | Leichtmetall            | Leichtmetall       | Leichtmetall                             | Leichtmetall                             |

Angaben zu Fahrleistung, Verbrauch und CO<sub>2</sub>-Emission gelten für Fahrzeuge mit Seriengertriebe.

<sup>1</sup> Das EG-Leergewicht bezieht sich auf ein Fahrzeug mit serienmäßiger Ausstattung und beinhaltet keine Sonderausstattungen. Im Leergewicht sind 90 % Tankfüllung sowie 75 kg für den Fahrer berücksichtigt. Optionale Ausstattungen können das Gewicht des Fahrzeugs, die Nutzlast sowie bei Einfluss auf die Aerodynamik die Höchstgeschwindigkeit verändern.

<sup>2</sup> Das tatsächliche Gesamtgewicht des Anhängers darf die maximal zulässige Anhängelast unter Berücksichtigung der maximal zulässigen Stützlast (75 kg) nicht übersteigen.

<sup>3</sup> Angaben zu Leistung für Benzinmotoren beziehen sich auf den Betrieb mit ROZ 98 Kraftstoff. Angaben zu Verbrauch beziehen sich auf den Betrieb mit Referenzkraftstoff gemäß VO (EU) 2007/715. Kraftstoffqualitäten bleifrei ROZ 91 und höher mit einem maximalen Ethanol-Anteil von 10 % (E10) sind zulässig. BMW empfiehlt die Verwendung von Superbenzin bleifrei ROZ 95.

<sup>4</sup> Offizielle Angaben zu Kraftstoffverbrauch und CO<sub>2</sub>-Emissionen wurden nach dem vorgeschriebenen Messverfahren ermittelt und entsprechen der VO (EU) 715/2007 in der jeweils geltenden Fassung. Für seit 01.01.2021 neu typgeprüfte Fahrzeuge existieren die offiziellen Angaben nur noch nach WLTP. Zudem entfallen laut EU-Verordnung 2022/195 ab 01.01.2023 in den EG-Übereinstimmungsbescheinigungen die NEFZ-Werte. Weitere Informationen zu den Messverfahren NEFZ und WLTP finden Sie unter [www.bmw.com/wltp](http://www.bmw.com/wltp)

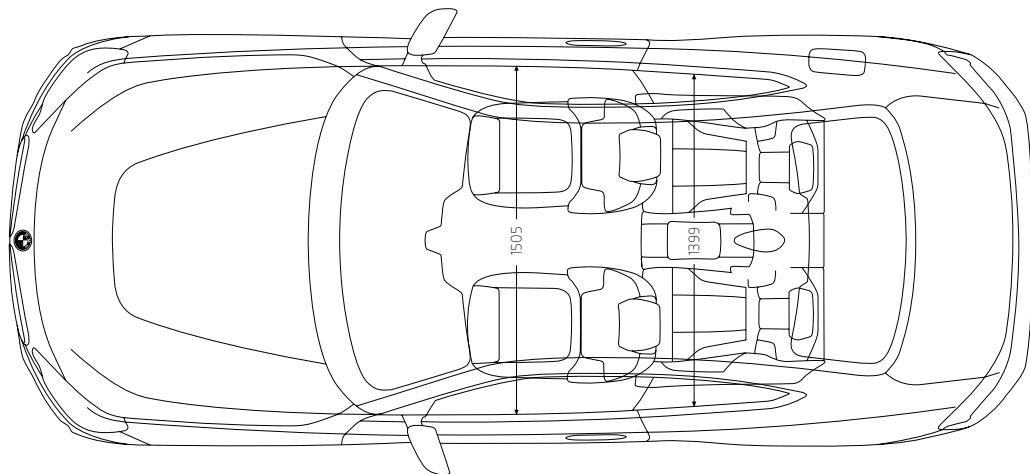
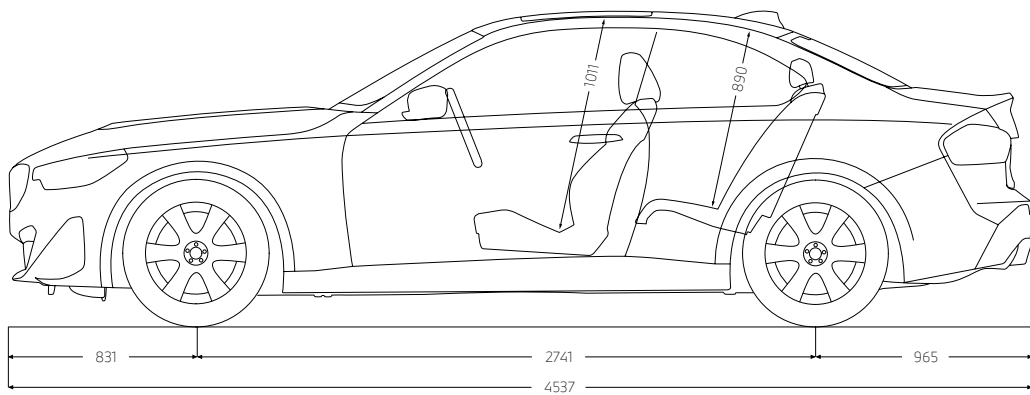
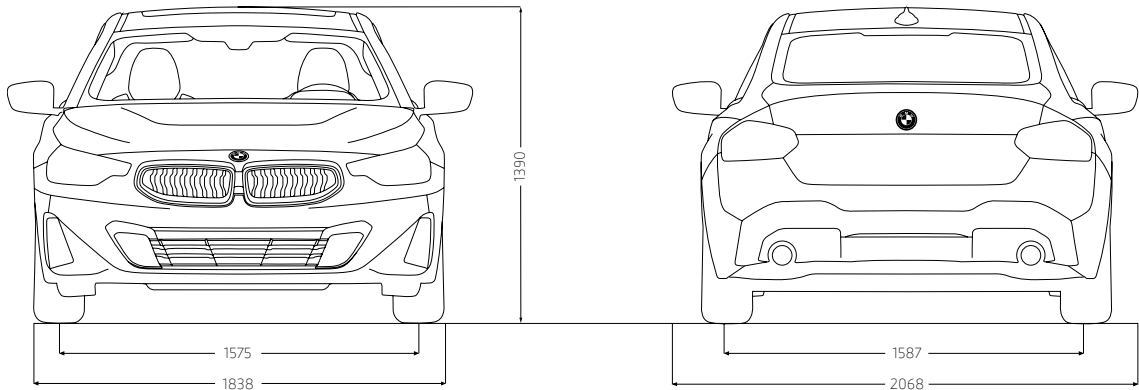
<sup>5</sup> Elektronisch abgeregelt.

Weitere Informationen zum offiziellen Kraftstoffverbrauch und den offiziellen spezifischen CO<sub>2</sub>-Emissionen neuer Personenkraftwagen können dem „Leitfaden über den Kraftstoffverbrauch, die CO<sub>2</sub>-Emissionen und den Stromverbrauch neuer Personenkraftwagen“ entnommen werden, der an allen Verkaufsstellen, bei der Deutschen Automobil Treuhand GmbH (DAT), Hellmuth-Hirth-Str. 1, 73760 Ostfildern-Scharnhausen und unter [www.dat.de/co2/](http://www.dat.de/co2/) unentgeltlich erhältlich ist.

Die Angaben Kraftstoffverbrauch, CO<sub>2</sub>-Emissionen und Effizienzklasse gelten in Abhängigkeit von der gewählten Räderkategorie und Sonderausstattung. Den fahrzeugindividuellen Verbrauchswert nach NEFZ und WLTP erhalten Sie im BMW Online-Konfigurator unter [www.bmw.de/konfigurator](http://www.bmw.de/konfigurator) oder bei Ihrem BMW Partner.

Die technischen Daten, Verbrauchswerte und Anhängelasten beziehen sich nur auf ein Fahrzeug mit ab Werk verbauter Serien- und Sonderausstattung. Nachträglich verbauter Zubehör- bzw. Anbauteile sind nicht berücksichtigt.

# TECHNISCHE WERTE.



# HUBAUER

überzeugend anders.

---



Ingolstädter Str. 19  
84030 Landshut  
Tel.: 0871-97566-0  
[WWW.BMW-HUBAUER.DE](http://WWW.BMW-HUBAUER.DE)



Straubinger Str. 3  
84030 Landshut  
Tel.: 0871-97383-0  
[WWW.MINI-HUBAUER.DE](http://WWW.MINI-HUBAUER.DE)

Jedes unserer Fahrzeuge lässt sich am Ende seiner Nutzungsphase, wie gesetzlich vorgeschrieben, zu mindestens 95 % verwerten sowie zu mindestens 85 % stofflich recyceln. Weitere Informationen finden Sie auf unserer Internetseite unter [www.bmw.de/recycling](http://www.bmw.de/recycling).

© BMW AG, München/Deutschland. Nachdruck, auch auszugsweise, nur mit schriftlicher Genehmigung von BMW AG, München.